



Produktnummer FSW22600-0902	
Allgemeine Produktinformation	
Maße L x B x H	80x33x165 cm
Empfohlenes Alter	13+
Spielkapazität (Nutzer)	1
Farbauswahl	



Mehr Infos in der KOMPAN Fit App



Das Flexrad ist einfach zu bedienen und erfordert wenig Fitness-Erfahrung. Die Drehbewegung hat nur einen leichten Widerstand, der für Nutzer aller Fähigkeitsstufen geeignet ist. Die ergonomisch geformten Griffe ermöglichen eine natürliche Handgelenksposition und geben dem Nutzer die Möglichkeit, Übungen aus verschiedenen

Positionen heraus durchzuführen. Das Flexrad verbessert die Schulter- und Oberkörperbeweglichkeit. Für wirklich anspruchsvolle Übungen kann es auch auf einem Bein stehend und mit nur einer Hand verwendet werden.



Flexrad

FSW226



Das Rad mit $\varnothing 800 \times 19$ mm ist aus einer HDPE EcoCore™-Platte gefertigt. EcoCore™ ist ein äußerst dauerhaftes, umweltfreundliches Material, das nach Gebrauch recycelbar ist. Es besteht sowohl im Kern als auch in der bunten Außenschicht aus +95 % recyceltem Post-Consumer-Material, z. B. aus Lebensmittelverpackungen.



Das Lagergehäuse ist aus feuerverzinktem Stahl gefertigt. Die Lagerwelle ist aus rostfreiem Stahl AISI304 gefertigt. Das Lager selbst besteht aus Polyoxymethylen (POM), einem technischen Thermoplast mit hoher Steifigkeit, geringer Reibung und ausgezeichneter Formbeständigkeit.



Die Kugelgriffe haben einen Durchmesser von 80 mm und sind aus schwarzem, vakuumgeformtem Polycarbonat (PC) hergestellt. Polycarbonat ist extrem widerstandsfähig und belastbar.

Produktnummer FSW22600-0902

Montage-Information

Max. freie Fallhöhe	0 cm
Fläche des Fallraums	10,1 m ²
Gesamt-Montagezeit	3,1
Erforderlicher Erdaushub (circa)	0,03 m ³
Betonbedarf (circa)	0,02 m ³
Fundamenttiefe (Standard)	90 cm
Versandgewicht	46 kg
Verankerungsoptionen	TV ✓ OFM ✓

Garantie-Information

Lagersysteme	5 Jahre
EcoCore HDPE	Lebenslang
Verzinkter Stahl	Lebenslang
Pfosten	10 Jahre
Ersatzteilgarantie	10 Jahre



Die Pfosten sind aus $\varnothing 101,6 \times 2$ mm, aus vorverzinktem Baustahl gefertigt und pulverbeschichtet, ein hervorragender Schutz bei allen Wetterbedingungen.



Das Informationsschild besteht aus PA6 (Polyamid) und zeigt die wichtigste Übung und einen QR-Code. Nach dem Scannen führt der QR-Code zu einer animierten Darstellung der Übung und bietet die Möglichkeit, die KOMPAN Sport & Fitness App herunterzuladen, die eine große Anzahl von Übungen und Workouts bietet.



Alle KOMPAN Fitnessprodukte entsprechen den ASTM F3101 & EN16630 Outdoor Fitness Standards. Belastungstests werden als statischer Test durchgeführt, indem dynamische Faktoren sowie Sicherheitsfaktoren zu der spezifizierten Belastung von 78 kg pro Benutzer hinzugefügt werden. Ein für 1 Benutzer bestimmtes Produkt wird mit 420 kg belastet.



Umweltdaten

FSW226



Von der Wiege bis zum Werkstor („cradle to gate“) (A1–A3)

CO₂-Emissionen gesamt

CO₂e pro kg

Recycelte Materialien

kg CO₂e

kg CO₂e pro kg

%

FSW22600-0902

74,91

2,55

62,87

Den allgemeinen Rahmen für diese Faktoren bilden die Umweltproduktdeklarationen (EPDs). Mithilfe dieser Grundregeln können die Umweltinformationen über den Lebenszyklus eines Produkts hinweg quantifiziert und Vergleiche zwischen Produkten, die dieselbe Funktion erfüllen, angestellt werden (vgl. ISO, 2006). Diese Struktur wird hier befolgt. Der Ansatz zur Lebenszyklusbewertung wird dabei auf die gesamte Herstellungsphase – vom Rohstoff bis zur Herstellung (A1–A3) – angewendet.

Kompan A/S

C.F. Tietgens Boulevard 32C
DK-5220 Odense SØ
Denmark



Verification of CO₂ calculation of: Fitness



Data version no. 2023-10-05

The CO₂ calculation and data are in compliance with the principles of a carbon footprint impact according to the GHG protocol (Greenhouse Gas Protocol), Scope 3, cradle to gate related to all individual components in the product category: "Fitness" represented by item no.: FAZ10100-0900.

(Scope 3 emissions include emission sources in the upstream and downstream value chain).

Date: 30. October 2023 | Valid until: 30. October 2025

Verified by:

Julie Marie Vejsgaard Larsen, LCA & EPD Consultant

Verification based on report: Validation of CO₂ calculation of 9 categories of Kompan product line, version 1.0, prepared by: Bureau Veritas HSE, Denmark: Julie M. V. Larsen.

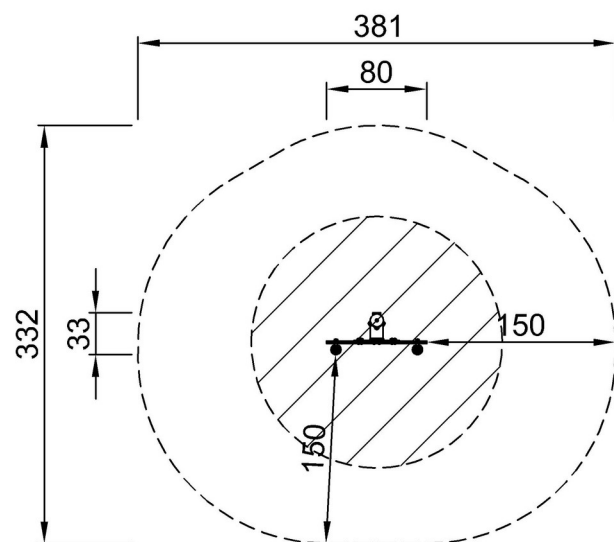
Publication date: 30. October 2023

By Bureau Veritas HSE
www.bureauveritas.dk
+45 7731 1000

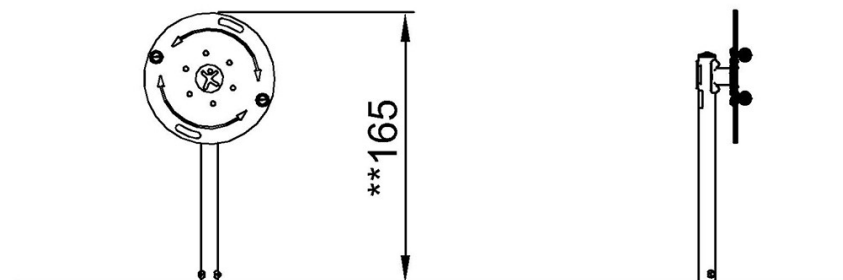


* Max freie Fallhöhe | ** Gesamthöhe | *** Fläche des Fallraums

* Max freie Fallhöhe | ** Gesamthöhe



FSW22600
**165cm
***10.1m²



FSW22600

[Klicken Sie hier, um die DRAUFSICHT anzuzeigen](#)

[Klicken Sie hier, um die SEITENANSICHT anzuzeigen](#)