

# El Elefante


NAT102

**KOMPANI**  
Let's play



Número de artículo NAT102-0412

## Información general del producto

Dimensiones LxAnch.xAl.	80x81x67 cm
Grupo de edad	2+
Usuarios	2
Opciones de color	



El paseo en elefante hace que los niños sonrían y quieran probarlo. Y no se sentirán defraudados: el elefante es un elemento multifuncional, ya que los niños pueden elegir varias formas de agarrarse según la dirección en la que giren. Se proporciona un amplio apoyo para los pies en ambas direcciones, por lo que dos niños pueden sentarse fácilmente

mientras se mecen, uno al lado del otro o en cada dirección. Balancearse en el elefante entrena importantes habilidades motoras como el equilibrio y la coordinación, que son fundamentales para el control del movimiento. Cuando los niños apoyan los pies contra el reposapiés y se sujetan con fuerza a los asideros o barras, entrenan los principales

grupos de músculos. Pero no menos importante, jugar con un amigo en el elefante ayuda a desarrollar la cooperación y las habilidades para tomar turnos. Estas son habilidades socioemocionales importantes que ayudan a los niños a hacer amigos.



Los datos están sujetos a cambios sin previo aviso.

# El Elefante

NAT102



## Agarre

**Físico:** la posibilidad de sujetar más áreas del asidero asegura un buen agarre, necesario para balancearse intensamente. Esto entrena los músculos de las manos y de los brazos.



## Resorte oscilante

**Físico:** la respuesta a los movimientos aumenta la conciencia espacial y el sentido del equilibrio. Se trata de habilidades motoras fundamentales que ayudan a que el niño pueda sentarse quieto en una silla, lo que requiere un buen sentido del equilibrio.  
**Cognitivo:** se entrena la comprensión de causa y efecto: cuando muevo mi cuerpo, el resorte responde con movimiento.



## Opción de asiento doble

**Socio-emocional:** la posibilidad de que dos se balanceen juntos fomenta las habilidades de cooperación. Además, el contacto físico con los demás es excelente para el bienestar de los niños, medible mediante los niveles más bajos de cortisol (hormona del estrés).



## Soporte para los pies

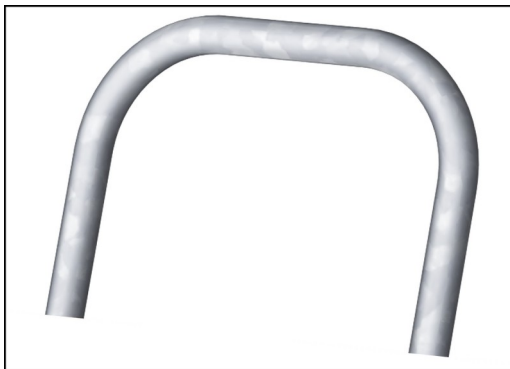
**Físico:** la posibilidad de sujetar más áreas del asidero asegura un buen agarre, necesario para balancearse intensamente. Esto entrena los músculos de la mano y el brazo. Balancear el soporte del pie fortalece intensamente los músculos y favorece la coordinación.

# El Elefante

NAT102



Los postes y las tablas están hechos de madera de pino procedente de fuentes europeas sostenibles. La madera está impregnada a presión Clase 3 con Tanalito E3475 según EN335 (equivalente a NTR Clase AB). Bajo pedido se puede suministrar como certificado FSC® (FSC® C004 450).



Las superficies de acero están galvanizadas en caliente por dentro y por fuera con zinc sin plomo. La galvanización tiene una excelente resistencia a la corrosión en ambientes exteriores y requiere poco mantenimiento.



Los muelles KOMPAN están hechos de acero de resorte de alta calidad según EN10270. Los muelles se limpian mediante fosfatación antes de pintarlos con una imprimación epoxi y un recubrimiento de poliéster en polvo como acabado superior. Los muelles se fijan mediante accesorios anti-pellizcos únicos para máxima seguridad y larga vida útil.



El mango en forma de lágrima ha sido diseñado en forma y diámetro para que se ajuste de manera óptima a los niños mayores, y la superficie especial de goma de poliuretano termoplástico (TPU) lo hace agradable al tacto.

Número de artículo NAT102-0412

## Información de instalación

Altura máxima de caída	60 cm
Área de seguridad	8,8 m <sup>2</sup>
Horas de instalación	2,7
Volumen de excavación	0,29 m <sup>3</sup>
Volumen de hormigón	0,00 m <sup>3</sup>
Profundidad de anclaje	42 cm
Peso del envío	68 kg
Opciones de anclaje	Enterrar ✓ Suelo duro ✓

## Garantías

Mango	10 años
Acero galvanizado	De por vida
Pinar	10 años
Piezas de repuesto garantizadas	10 años
Muelles	5 años



# Sustainability Data

NAT102



Cuna a puerta A1-A3	Emisión total CO <sub>2</sub>	CO <sub>2</sub> e/kg	Materiales Reciclados
	kg de CO <sub>2</sub> e	kg de CO <sub>2</sub> e/kg	%
NAT102-0412	154,40	2,54	40,69

El marco general aplicado para estos factores es la Declaración Ambiental de Producto (EPD), que cuantifica "la información ambiental sobre el ciclo de vida de un producto y permite realizar comparaciones entre productos que cumplen la misma función" (ISO, 2006). Esto sigue la estructura y aplica un enfoque de evaluación del ciclo de vida a toda la etapa del producto, desde la materia prima hasta la fabricación (A1-A3))

**Kompan A/S**  
C.F. Tietgens Boulevard 32C  
DK-5220 Odense SØ  
Denmark



## Verification of CO<sub>2</sub> calculation of: Nature play



Data version no. 2023-10-05

The CO<sub>2</sub> calculation and data are in compliance with the principles of a carbon footprint impact according to the GHG protocol (Greenhouse Gas Protocol), Scope 3, cradle to gate related to all individual components in the product category: "Nature play" represented by item no.: NRO409-0621.

(Scope 3 emissions include emission sources in the upstream and downstream value chain).

**Date: 30. October 2023 | Valid until: 30. October 2025**

**Verified by:**

Julie Marie Vejsgaard Larsen, LCA & EPD Consultant

Verification based on report: Validation of CO<sub>2</sub> calculation of 9 categories of Kompan product line, version 1.0, prepared by: Bureau Veritas HSE, Denmark: Julie M. V. Larsen.

**Publication date: 30. October 2023**

**By Bureau Veritas HSE**  
www.bureauveritas.dk  
+45 7731 1000

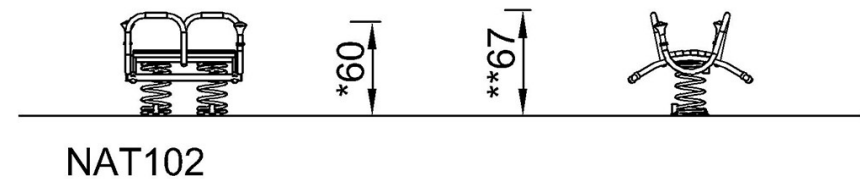
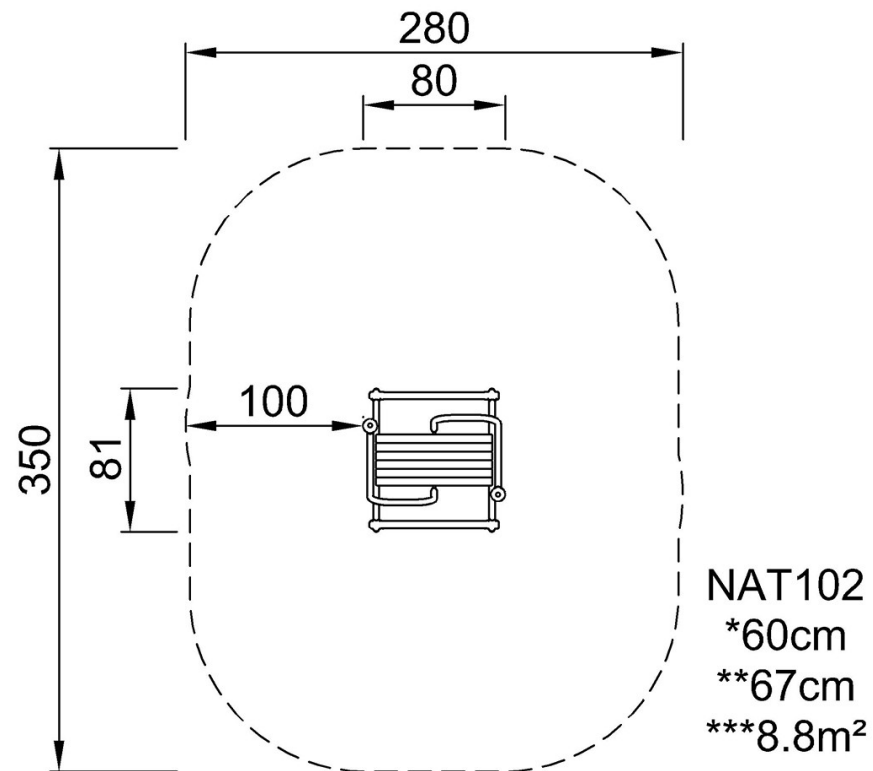


# El Elefante

NAT102

\* Altura Máx. de caída | \*\* Altura total | \*\*\* Área de seguridad

\* Altura Máx. de caída | \*\* Altura total



[Haga clic para ver VISTA SUPERIOR](#)

[Haga clic para ver VISTA LATERAL](#)