

Roue Flex & Levée de jambes

FSW237

KOMPAN
Let's play



Référence FSW23700-0902

Informations générales

Dimensions LxPxH 79x93x167 cm

Age minimum 13+

Capacité idéale (utilisateurs) 2

Options de couleurs



Direction l'appli. KOMPAN Fit



La Roue Flex & Pull Up est simple à utiliser et nécessite peu d'expérience au préalable. Le mouvement de rotation a une résistance légère adaptée aux utilisateurs à tous les niveaux. Les poignées ergonomiques permettent une position naturelle du poignet et donnent à l'utilisateur la possibilité de faire des exercices à partir de plusieurs positions. La roue

entraînera la mobilité des épaules et du haut du corps. Pour les exercices vraiment difficiles, il peut être utilisé debout sur un pied d'une seule main - face à l'avant ou sur le côté. Cet équipement est excellent pour les entraînements abdominaux. Il permet aux utilisateurs d'exercer leurs muscles abdominaux en effectuant des levées de

jambes tout en se tenant debout dans la chaise. L'exercice de cette manière cible tous les muscles abdominaux.



Les données peuvent être modifiées sans préavis.

Roue Flex & Levée de jambes

FSW237



Les marches sont fabriquées en aluminium extrudé et sont antidérapantes. L'aluminium a une forte résistance à la corrosion et garantit une longue durée de vie au produit. La hauteur des marches est fixée à 34,7 cm et 54,7 cm, ce qui facilite l'accès aux activités en hauteur.



Le cadre de l'élévateur de jambe est en tube d'acier HDG Ø38 x 2 mm. Les plaques de support sont en Ekogrip® de 15 mm, une plaque en PE de 15 mm avec une couche supérieure de 3 mm de caoutchouc thermoplastique à effet antidérapant. Les supports de bras mesurent 110 x 195 mm, espacés de 580 mm et 1315 mm au-dessus du sol. Le support dorsal mesure 335 x 500 mm. L'ouverture à l'arrière est de 30 x 350 mm.



Le panneau d'information est fait de PA6 (Polyamide) et indique l'exercice le plus pertinent ainsi qu'un QR code. Une fois scanné, le QR code renvoie vers une illustration animée de l'exercice et permet de télécharger l'appli KOMPAN Sport & Fitness, qui propose de nombreux exercices et entraînements.

Référence FSW23700-0902

Installation

Hauteur de Chute Max.	132 cm
Zone de sécurité	12,6 m ²
Temps total d'installation	4,3
Volume d'excavation	0,23 m ³
Volume de béton	0,12 m ³
Profondeur ancrage	90 cm
Poids d'expédition	87 kg
Options d'ancrage	A enterrer ✓ A cheviller ✓

Garantie

Support de connexion	10 ans
EcoCore HDPE	Garanti à vie
Acier galvanisé	Garanti à vie
Poteau	10 ans
Dispo pièces après arrêt fab.	10 ans



Les poignées en forme de boules sont de ø80 mm et sont faites de polycarbonate (PC) noir formé sous vide. Le polycarbonate est extrêmement solide et peut résister à un très fort impact.



La boîte de palier est fait d'acier galvanisé par immersion à chaud. L'arbre de roulement est fabriqué en acier inoxydable AISI304. Le roulement est, lui, fabriqué à partir de polyoxyméthylène (POM), une résine thermoplastique dotée d'une grande rigidité, un faible frottement, et une excellente stabilité dimensionnelle.



La roue de 800x19 mm de diamètre est faite d'une plaque HDPE EcoCore™. En plus d'être recyclable après utilisation, le matériau hautement durable et écoresponsable EcoCore™ comprend une base fabriquée à partir de 100 % de matériaux recyclés. Le noyau a une épaisseur de 15 mm et représente 80 % de la matière totale.



Données sur le développement durable

FSW237



Cradle to Gate A1-A3	Émissions totales de CO ₂	CO ₂ e/kg	Matériaux recyclés
	kg CO ₂ e	kg CO ₂ e/kg	%
FSW23700-0902	126,66	2,20	59,35

Le cadre général appliqué est la Déclaration Environnementale Produit (DEP), qui quantifie « les informations environnementales sur le cycle de vie d'un produit et permet des comparaisons entre produits remplissant la même fonction » (ISO, 2006). Cela suit la structure et applique une approche d'évaluation du cycle de vie à l'ensemble de l'étape du produit, de la matière première à la fabrication (A1-A3))

Kompan A/S
C.F. Tietgens Boulevard 32C
DK-5220 Odense SØ
Denmark



Verification of CO₂ calculation of: Fitness



Data version no. 2023-10-05

The CO₂ calculation and data are in compliance with the principles of a carbon footprint impact according to the GHG protocol (Greenhouse Gas Protocol), Scope 3, cradle to gate related to all individual components in the product category: "Fitness" represented by item no.: FAZ10100-0900.

(Scope 3 emissions include emission sources in the upstream and downstream value chain).

Date: 30. October 2023 | Valid until: 30. October 2025

Verified by:

Julie Marie Vejsgaard Larsen, LCA & EPD Consultant

Verification based on report: Validation of CO₂ calculation of 9 categories of Kompan product line, version 1.0, prepared by: Bureau Veritas HSE, Denmark: Julie M. V. Larsen.

Publication date: 30. October 2023

By Bureau Veritas HSE
www.bureauveritas.dk
+45 7731 1000

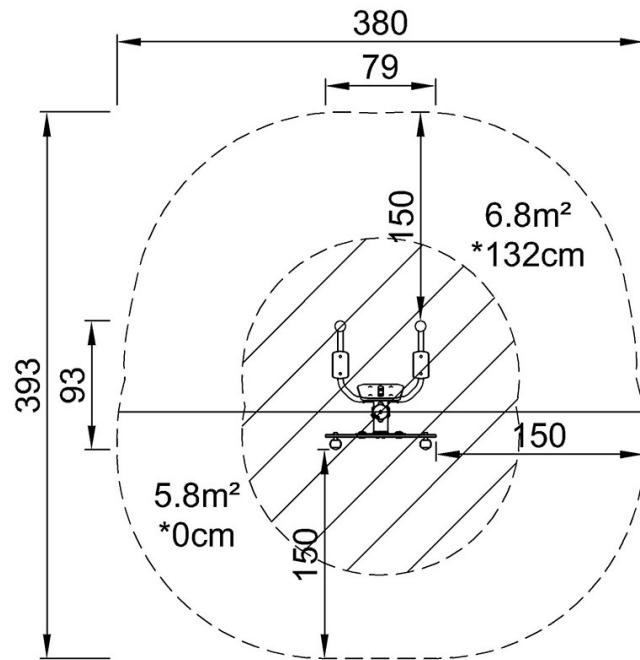


Roue Flex & Levée de jambes

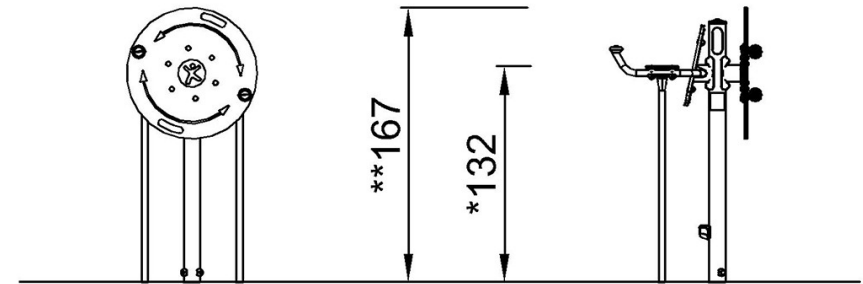
FSW237

* Hauteur de chute maximale | ** Hauteur totale | *** Zone de sécurité

* Hauteur de chute maximale | ** Hauteur totale



FSW23700
*132cm
**167cm
***12.6m²



FSW23700

[Cliquez pour voir le rapport VUE DE DESSUS](#)

[Cliquez pour voir le rapport VUE LATÉRALE](#)