

# Koti & Puutarha

MSC542102

**KOMPANI**  
Let's play



Välineen tunnistettavuus ja kosketeltavat ja siirrettävät elementit innostavat tarinankerrontaan, roolileikkeihin ja vuorovaikutukseen. Ne aktivoivat myös sosiaalista ja verbaalista vuorovaikutusta. Leikki-ikäiset matkivat mielellään ympäröivää maailmaa, ja oma koti on kaikkien suosikki. Tarttumaan kutsuvilla liikuteltavilla osilla

opitaan syy- ja seuraussuhteita, ja leikkivälineen aukot innostavat lapsia verbaaliseen ja fyysiseen vuorovaikutukseen. Leikki rakentaa identiteettiä tulevia vuosia varten.



Tuotenumero MSC542102-3417P	
Tuotetiedot	
Mitat PxLxK	194x218x170 cm
Ikäryhmä	6m+
Leikkikapasiteetti	16
Väri vaihtoehdot	●



# Koti & Puutarha

MSC542102

**KOMPANI**  
Let's play



## Leveä pöytäalusta

**Fyysinen:** ristikkäiskoordinaatio ja paikkatietoisuus ryömittäessä yli ja alle. Tämä harjoittaa turvallista navigointia eri ympäristöissä. **Sosiaalis-emotionaalinen:** tila tapaamisille, levolle ja seurustelulle. **Kognitiivinen:** tummanvihreä vaakapaneeli ja hiekanväriset pystypaneelit tukevat tilan ymmärtämistä.



## Teemoitettut elementit

**Kognitiivinen:** luo konkreettinen teema ja kannusta näin esittävää leikkiä. Esittävä leikki on loistava kielitaidon kehittäjä.



## Leikkipallo

**Sosiaalis-emotionaalinen:** voidaan leikkiä molemmilla puolilla, kannustaen yhteistyöhön. **Kognitiivinen:** syyn ja seurauksen ymmärtäminen **Luovuus:** lapset voivat jättää jälkensä asettamalla pallon eri asentoon.



## Ryömisaukko verhoilla

**Fyysinen:** aukko mahdollistaa kiipeämisen ja ryömimisen, kehittäen ristikkäiskoordinaatiota, asento- ja liikeaistia sekä tilantajua. **Sosiaalis-emotionaalinen:** yhteistyö ja vuorottelu, kun leikitään toisella puolella olevan ystävän kanssa. **Kognitiivinen:** esineen pysyvyyden ymmärtäminen



## Luola

**Fyysinen:** ryömiminen mahdollisten aukkojen läpi kouluttaa paikkatietoisuutta. **Sosiaalis-emotionaalinen:** suljettu tila kutsuu kahden tai kolmen lapsen sosiaaliseen leikkiin.



## Pöytä siivilällä

**Sosiaalis-emotionaalinen:** lapset voivat kerätä ja varastoida materiaaleja, tehdä yhteistyötä ja pitää taun yhdessä. **Luovuus:** hiekka voidaan kuljettaa siivilän läpi, lisäten ymmärrystä syy-seurauksesta sekä esineen pysyvyydestä.



## Penkki

**Sosiaalis-emotionaalinen:** tapaamiset, yhteistyö tai taun pitäminen leikistä - kaikki kehittävät sosiaalisia taitoja.

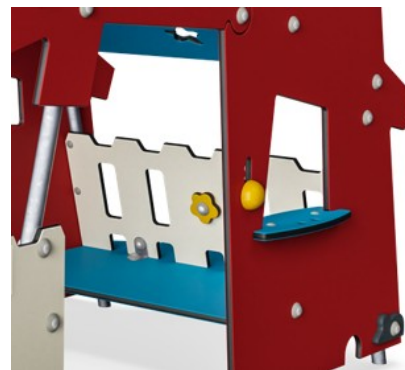
# Koti & Puutarha

MSC542102



19 mm:n EcoCore™ -paneelit. EcoCore™ on erittäin kestävä, ympäristöystävällinen materiaali, joka ei ole ainoastaan kierrätettävissä käytön jälkeen, vaan se koostuu myös ytimestä, joka on valmistettu 100% kierrätetystä elintarvikepakkausjätteestä.

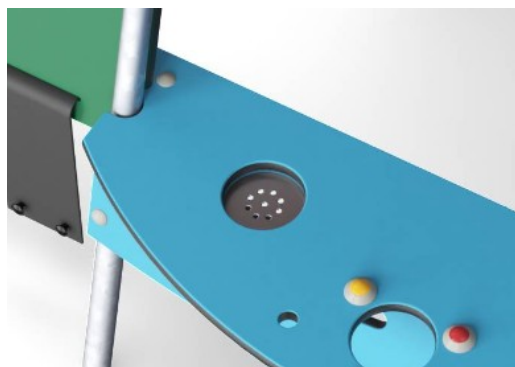
Teräspintojen sisäpuoli on kuumasinkitty ja ulkopuoli on lyijytöntä sinkkiä. Sinkitys takaa erinomaisen korroosionkestävyyden ulkoympäristössä ja vähentää huollon tarvetta.



Tartuntapallot on tehty PP:stä. PP kestää hyvin kulutusta ja iskuja.



Hihnat on tehty pehmeistä ja taipuisista kudospöyryistä. Hihnojen pohjamateriaalina on PP, joka kestää hyvin kulutusta ja iskuja.



Hiekksiivilä on tehty korkealaatuisesta ruostumattomasta teräksestä tuotteen kestävyden takaamiseksi.

Tuotenumero MSC542102-3417P

## Asennustiedot

Putoamiskorkeus enintään	45 cm
Turva-alue	22,0 m <sup>2</sup>
Asennusaika	11,8
Kaivanto	0,32 m <sup>3</sup>
Betonivalu	0,00 m <sup>3</sup>
Perustuksen syvyys (vakio)	60 cm
Lähtöpaino	257 kg
Ankkurointivaihtoehdot	Syväper. ✓ Pinta-as. ✓

## Takuutiedot

EcoCore HDPE	Elinikäinen
Sinkitty teräs	Elinikäinen
Membraani	2 vuotta
Liikuteltavat osat	2 vuotta
Takuuseen kuuluvat varaosat	10 vuotta



# Kestävän kehityksen data

MSC542102



Tuotevaihe A1–A3	Hiilidioksi dipäästöt yhteensä	Hiilidioksi dipäästöt kiloa kohden	Kierrätys materiaalit
	kg CO <sub>2</sub> e	kg CO <sub>2</sub> e/kg	%
<b>MSC542102-3417P</b>	232,59	1,27	83,27

Näihin tekijöihin sovellettavana yleiskehyksenä käytetään Environmental Product Declaration -ympäristötuoteselostetta (EPD), jossa määritetään "ympäristötiedot tuotteen elinkaaren ajalta ja joka mahdollistaa samaan tehtävään tarkoitettujen tuotteiden keskinäisen vertailun" (ISO, 2006). Tämä seuraa elinkaariarviointimenetelmän (Life Cycle Assessment, LCA) rakennetta ja soveltaa sitä koko tuotevaiheeseen raaka-aineen hankinnasta tuotteen valmistukseen (A1–A3).

**Kompan A/S**  
C.F. Tietgens Boulevard 32C  
DK-5220 Odense SØ  
Denmark



Verification of CO<sub>2</sub> calculation of:  
Themed play systems



Data version no. 2023-10-05

The CO<sub>2</sub> calculation and data are in compliance with the principles of a carbon footprint impact according to the GHG protocol (Greenhouse Gas Protocol), Scope 3, cradle to gate related to all individual components in the product category: "Themed play systems" represented by item no.: MSC641100-3717P.

(Scope 3 emissions include emission sources in the upstream and downstream value chain).

**Date: 30. October 2023 | Valid until: 30. October 2025**

Verified by:

Julie Marie Vejsgaard Larsen, LCA & EPD Consultant

Verification based on report: Validation of CO<sub>2</sub> calculation of 9 categories of Kompan product line, version 1.0, prepared by: Bureau Veritas HSE, Denmark: Julie M. V. Larsen.

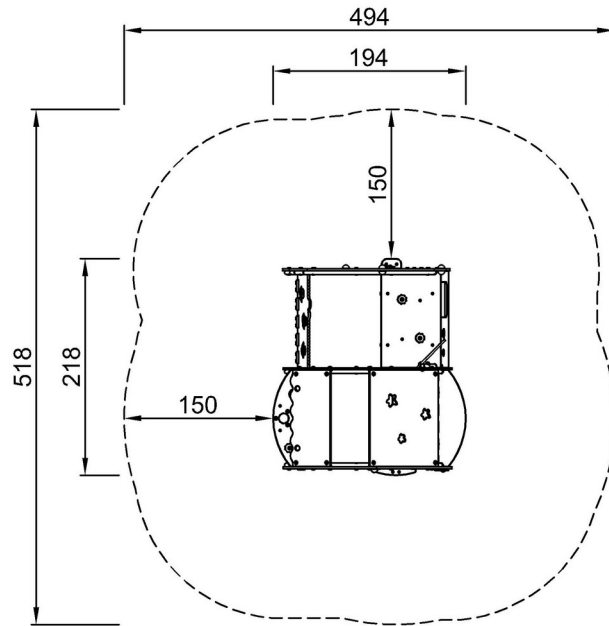
**Publication date: 30. October 2023**

By Bureau Veritas HSE  
www.bureauveritas.dk  
+45 7731 1000

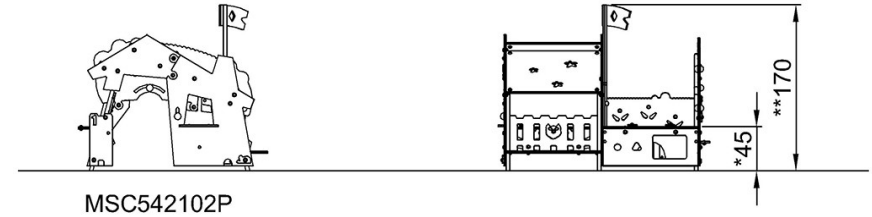


Putoamiskorkeus enint. | Kokonaiskorkeus | Turva-alue

Putoamiskorkeus enint. | Kokonaiskorkeus



MSC542102P  
\*45cm  
\*\*170cm  
\*\*\*22m<sup>2</sup>



MSC542102P

[Klikkaa nähdäksesi NÄKYMÄ YLHÄÄLTÄ](#)

[Klikkaa nähdäksesi NÄKYMÄ SIVULTA](#)