

# Asiento infantil H:2,5m

SW990031

**KOMPAN**  
Let's play



¡WOW! El asiento infantil es un invento realmente único que permite a los niños pequeños columpiarse antes de dominar completamente las habilidades de coordinación cruzada que requiere el columpio convencional. Cuando está sentado, el niño pequeño puede empujar y tirar de las cadenas delanteras y poner así el asiento en

movimiento. Este es un acontecimiento fabuloso para los niños pequeños, que tienen un fuerte impulso para hacer cosas por sí mismos, pero a menudo necesitan ayuda. La sensación de independencia no tiene precio para los niños pequeños y aumenta su confianza en sí mismos. Además de ser muy divertido, columpiarse en el asiento para niños

pequeños entrena importantes habilidades motrices, como el sentido del equilibrio cuando están sentados y en movimiento. Además, es un buen entrenamiento de los músculos, ya que la estabilidad del tronco, el empuje y la tracción con los brazos requieren cierta fuerza.

Número de artículo SW990031-00	
<b>Información general del producto</b>	
Dimensiones LxAnch.xAl.	63x87x0 cm
Grupo de edad	1+
Usuarios	1
Opciones de color	●



Los datos están sujetos a cambios sin previo aviso.

# Asiento infantil H:2,5m

SW990031



## Asiento espacioso con agujero para las piernas

**Físico:** la posición sentada favorece la estabilidad del tronco y el equilibrio al empujar y tirar de las cadenas delanteras. **Socio-emocional:** el agujero tallado de las piernas proporciona una sensación de seguridad al sentarse.



## Cadenas frontales

**Físico:** empujar y tirar de las cadenas requiere coordinación y ejercita los músculos. **Cognitivo:** la idea de que el niño puede influir en el movimiento con los movimientos del cuerpo refuerza el pensamiento lógico y la comprensión de la causa y el efecto.

# Asiento infantil H:2,5m

SW990031



El asiento curvo para niños pequeños diseñado por KOMPAN está hecho con un inserto de madera contrachapada de 21,25 mm de grosor de aliso y pino. La capa exterior está moldeada en PUR estabilizado a los rayos UV que conserva sus propiedades en el rango de temperatura de -30 ° C a 60 ° C

La suspensión de doble horquilla de acero proporciona el movimiento paralelo único del asiento. Los colgadores de columpio están hechos de una carcasa de nailon estabilizado a los rayos UV (PA6) de alta calidad con rodamientos de bolas sellados de por vida integrados. Las cadenas de altura ajustable se fijan mediante un gancho de acero inoxidable con perno de ojo de serpiente a prueba de robo en una carcasa giratoria antivuelco.

Los cuatro elementos de goma PUR al final de cada cadena apoyan el movimiento del asiento hacia adelante y hacia atrás iniciado por el niño sentado en el asiento.



Los asientos están disponibles con cadenas de columpios de acero galvanizado en caliente o acero inoxidable para todas las alturas de columpios.

Número de artículo SW990031-00

## Información de instalación

Altura máxima de caída	146 cm
Área de seguridad	14,5 m <sup>2</sup>
Horas de instalación	1,3
Volumen de excavación	0,00 m <sup>3</sup>
Volumen de hormigón	0,00 m <sup>3</sup>
Profundidad de anclaje	0 cm
Peso del envío	24 kg
Opciones de anclaje	

## Garantías

Cadenas	10 años
Componentes de EPDM	2 años
Piezas de repuesto garantizadas	10 años



# Sustainability Data

SW990031



Cuna a puerta A1-A3	Emisión total CO <sub>2</sub>	CO <sub>2</sub> e/kg	Materiales Reciclados
	kg de CO <sub>2</sub> e	kg de CO <sub>2</sub> e/kg	%
SW990031-00	65,40	3,84	34,83

El marco general aplicado para estos factores es la Declaración Ambiental de Producto (EPD), que cuantifica "la información ambiental sobre el ciclo de vida de un producto y permite realizar comparaciones entre productos que cumplen la misma función" (ISO, 2006). Esto sigue la estructura y aplica un enfoque de evaluación del ciclo de vida a toda la etapa del producto, desde la materia prima hasta la fabricación (A1-A3))

**Kompan A/S**  
C.F. Tietgens Boulevard 32C  
DK-5220 Odense SØ  
Denmark



## Verification of CO<sub>2</sub> calculation of: Freestanding play equipment



Data version no. 2023-10-05

The CO<sub>2</sub> calculation and data are in compliance with the principles of a carbon footprint impact according to the GHG protocol (Greenhouse Gas Protocol), Scope 3, cradle to gate related to all individual components in the product category: "Freestanding play equipment" represented by item no.: KSW92011-0910.

(Scope 3 emissions include emission sources in the upstream and downstream value chain).

**Date: 30. October 2023 | Valid until: 30. October 2025**

Verified by:

Julie Marie Vejsgaard Larsen, LCA & EPD Consultant

Verification based on report: Validation of CO<sub>2</sub> calculation of 9 categories of Kompan product line, version 1.0, prepared by: Bureau Veritas HSE, Denmark: Julie M. V. Larsen.

**Publication date: 30. October 2023**

By Bureau Veritas HSE  
www.bureauveritas.dk  
+45 7731 1000

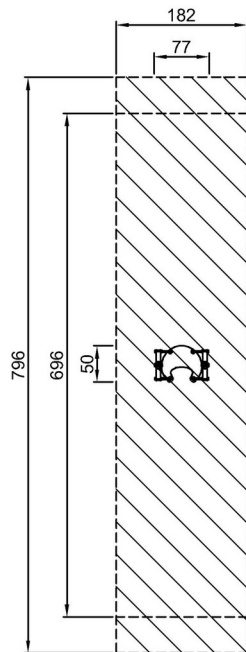


# Asiento infantil H:2,5m

SW990031

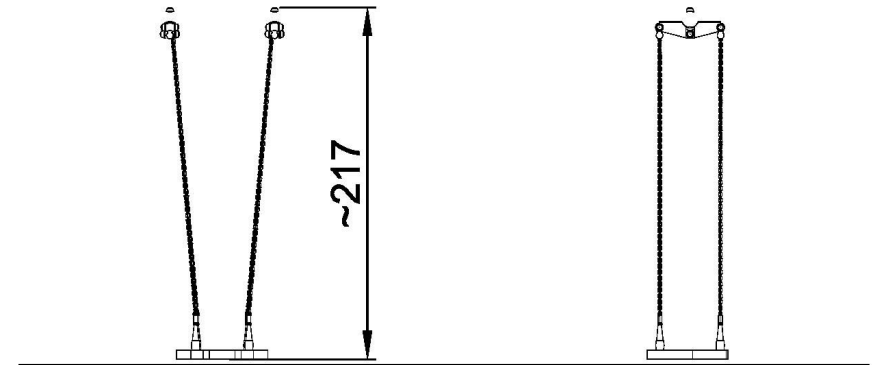
\* Altura Máx. de caída | \*\* Altura total | \*\*\* Área de seguridad

\* Altura Máx. de caída | \*\* Altura total



SW990031

\*\*\*14.5m<sup>2</sup>



SW990031  
1:100

[Haga clic para ver VISTA SUPERIOR](#)

[Haga clic para ver VISTA LATERAL](#)