

Cross Training Pro Combi 3

FAZ204

KOMPAN
Let's play



Item nummer FAZ20400-0900

Algemene Product Informatie

Afmetingen LxBxH 1050x106x334 cm

Leeftijdsgroep 13+

Speelcapaciteit 9

Kleuropties



De twee Core Twist stangen draaien 360° kloksgewijs. Wanneer de stangen tegen de klok in draaien, is de weerstand afhankelijk van de bewegingsnelheid. De Core Twist biedt iedereen een complete functionele workout, gericht op het verbeteren van de algehele kracht en rompstabiliteit. Door het innovatieve, magnetische remsysteem van de Magnetic

Bells, kunnen gebruikers zelf de weerstand instellen door hun bewegingsnelheid te verhogen. Het gepatenteerde systeem functioneert ook als een rem wanneer een gebruiker een magnetic bell abrupt loslaat. De impact wordt dan aanzienlijk vertraagd. Door de instelbare weerstand van de suspension trainer, kan iedere gebruiker op zijn eigen

niveau trainen. En het is eenvoudig om de intensiteit van elke oefening te bepalen: door het wijzigen van hun lichaamspositie voegen gebruikers meer of minder weerstand toe.



Cross Training Pro Combi 3

FAZ204

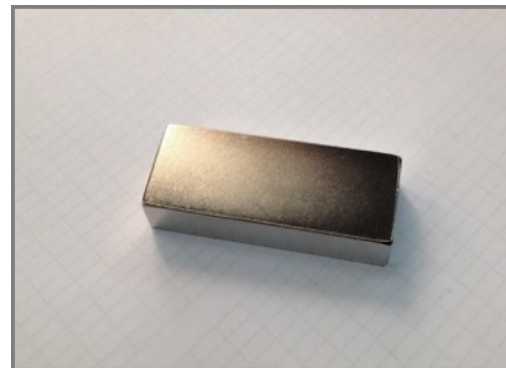
KOMPAN
Let's play



De uniek ontworpen handgrepen zijn gemaakt van PUR en een versterkt aluminium frame dat zorgt voor een sterk maar licht ontwerp. De ergonomisch gevormde handgrepen garanderen een goede en aangename grip voor alle gebruikers.



De grote instructieborden zijn gemaakt als een sandwichconstructie bestaande uit 2 x 6 mm polycarbonaat platen met duidelijke instructies aan de binnenzijde van de panelen. Dit geeft een vandalismebestendige afwerking.



De gebruikte magneten zijn sterke neodymiummagneten. De magnetische straling staat onder strikte controle, het stralingsniveau is nooit hoger dan 5 Gauss (0,5mT), waardoor ze perfect veilig te gebruiken zijn als trainingsobject.



De stangen waarop de magnetic bells bewegen zijn 40 mm groot, gemaakt van hoogwaardig AW 6082-T6 aluminium en hebben een geanodiseerde laag van 20 µm. De buis heeft een volledige stalen kern voor structurele betrouwbaarheid.



De ergonomisch gevormde PUR-elementen op de captain's chair zorgen voor een goede houding en een goede isolatie om de oefening zo comfortabel mogelijk te maken.



Elke suspension trainer heeft 3 sets handvatten op 3 verschillende hoogtes, 40, 90 en 130 cm. Hierdoor kunnen mensen van alle lengtes de oefeningen doen en heeft de gebruiker de mogelijkheid om meer dan 40 verschillende oefeningen te doen.

Item nummer FAZ20400-0900

Installatie informatie

Max. valhoogte	0 cm
Veiligheidszone	44,0 m ²
Totale installatietijd	15,3
Graafwerk (vol.)	1,63 m ³
Benodigd beton	0,83 m ³
Verankeringsdiepte	90 cm
Verzendingsgewicht	898 kg
Verankeringsopties	In-ground ✓ Oppervlak ✓

Garantie informatie

Gecoate stalen onderdelen	10 jaar
PUR componenten	10 jaar
Touwen en netten	10 jaar
Informatieborden	10 jaar
Gegarandeerde reserveonderdelen	10 jaar



Sustainability Data

FAZ204



Cradle to Gate A1-A3	Total CO ₂ emission	CO ₂ e/kg	Recycled materials
	kg CO ₂ e	kg CO ₂ e/kg	%
FAZ20400-0900	2.219,73	3,24	43,60

The overall framework applied for these factors is the Environmental Product Declaration (EPD), which quantifies "environmental information on the life cycle of a product and enable comparisons between products fulfilling the same function" (ISO, 2006). This follows the structure and applies a Life-Cycle Assessment approach to the entire Product stage from raw material through manufacturing (A1-A3))

Kompan A/S
 C.F. Tietgens Boulevard 32C
 DK-5220 Odense SØ
 Denmark



Verification of CO₂ calculation of: Fitness



Data version no. 2023-10-05

The CO₂ calculation and data are in compliance with the principles of a carbon footprint impact according to the GHG protocol (Greenhouse Gas Protocol), Scope 3, cradle to gate related to all individual components in the product category: "Fitness" represented by item no.: FAZ10100-0900.

(Scope 3 emissions include emission sources in the upstream and downstream value chain).

Date: 30. October 2023 | Valid until: 30. October 2025

Verified by:

Julie Marie Vejsgaard Larsen, LCA & EPD Consultant

Verification based on report: Validation of CO₂ calculation of 9 categories of Kompan product line, version 1.0, prepared by: Bureau Veritas HSE, Denmark: Julie M. V. Larsen.

Publication date: 30. October 2023

By Bureau Veritas HSE
 www.bureauveritas.dk
 +45 7731 1000

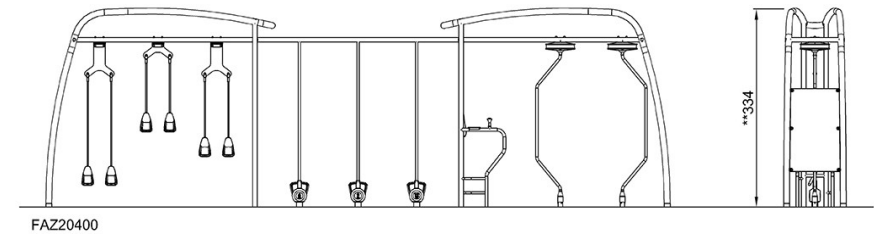
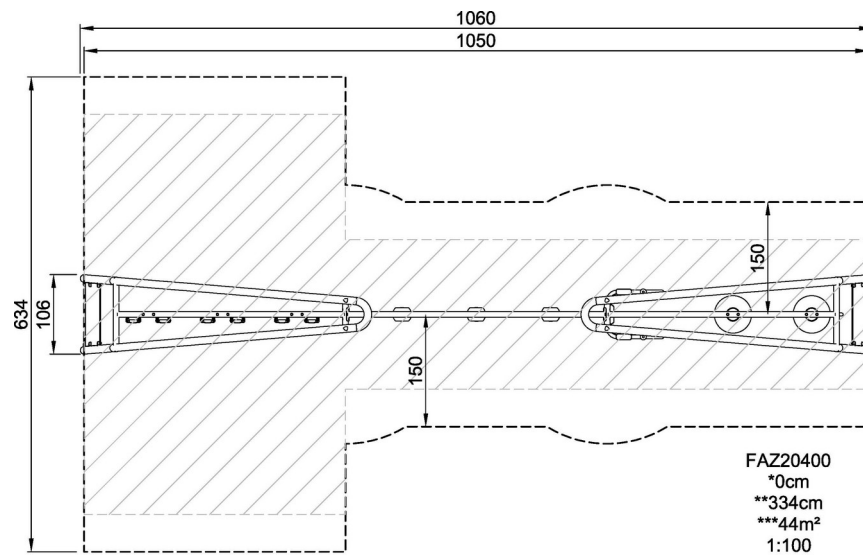


Cross Training Pro Combi 3

FAZ204

Max. valhoogte | Totale Hoogte | Veiligheidszone

Max. valhoogte | Totale Hoogte



[Bekijk BOVENAANZICHT](#)

[Bekijk ZIJAAANZICHT](#)