

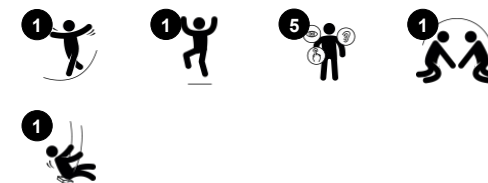
Mini-Nestschaukel, 100cm Seilnest

NRO920

KOMPAN
Let's play



Produktnummer NRO920-1001	
Allgemeine Produktinformation	
Maße L x B x H	289x106x157 cm
Empfohlenes Alter	2+
Kapazität (Nutzer)	6
Farbauswahl	●



Die Mini-Nestschaukel ist für Kinder immer wieder attraktiv. Sie bietet viel Abwechslung auf kleinem Raum. Das Schwingen des Seilnests fördert den Gleichgewichtssinn und die Koordination der Kinder, die für alle anderen motorischen Fähigkeiten grundlegend sind. Diese Art des Spiels hat auch einen kognitiven Aspekt, da Kleinkinder das Konzept von Ursache und Wirkung in Bezug auf ihren

Körper und Gegenstände entwickeln. Das Seilnest kann von mehreren Personen benutzt werden, was ihn zu einem sozialen Erlebnis macht, bei dem die Kinder zusammen spielen und kooperieren können. Der Sitz eignet sich für alle Fähigkeiten und die meisten Altersgruppen, so dass das Spiel zu einem gemeinsamen Erlebnis wird. Durch gegenseitiges Anschwung geben und

Abwechslern lernen die Kinder wichtige sozial-emotionale Fähigkeiten. Der Sitz kann auch einzeln für ein ruhigeres Schaukeln verwendet werden. Es ist möglich, auf dem Sitz zu liegen, zu sitzen und zu stehen, was die Entwicklung der Arm-, Bein- und Rumpfmuskulatur fördert und die Knochendichte beim Abspringen erhöht.



Mini-Nestschaukel, 100cm Seilnest

NRO920



Nestschaukel

Physisch: Schult Gleichgewicht, Koordination und räumliches Vorstellungsvermögen, übt Arm-, Bein- und Rumpfmuskeln und stärkt beim Springen die Knochendichte. **Sozial-Emotional:** auf dem Nest können viele Kinder gemeinsam stehen, sitzen oder liegen und es ist für alle inklusiv. **Kognitiv:** jüngere Kinder entwickeln Ursache-Wirkungs-Verständnis, Rhythmusgefühl und Denkvermögen.



Mini-Nestschaukel, 100cm Seilnest

NRO920



Alle Organic Robinia Produkte von KOMPAN werden aus nachhaltigem und europäischen Robinienholz gefertigt. Auf Nachfrage auch als FSC® Certified (FSC® C004450) Robinienholz verfügbar.



Die neuen KOMPAN Schalennester zeichnen sich durch ihr geringes Gewicht aus und wurden unter Berücksichtigung globaler Sicherheitsbestimmungen entwickelt. Der weiche Dämpfer mit rutschfester Oberfläche macht den Schaukelsitz besonders benutzerfreundlich. Erhältlich mit verstärktem PA-Seil oder als formgepresste Variante aus PE-Kunststoff.



Die Schaukelaufhängungen sind aus Edelstahlbügeln gefertigt und können über zwei Achsen bewegt werden. Die Flanschlager sind mit Silikon angereichert, um die Aufhängung wartungsfrei zu machen. Die Verbindung zum Seil wird mit einer Edelstahlkette hergestellt.



Das Robinienholz kann als unbehandeltes Holz geliefert werden oder mit einer speziell pigmentierten Farbe, das für den Erhalt der natürlichen Holzfarbe sorgt.



Die Schaukelsitze können in einer Vielzahl von Kompan-Farben sowohl in der Schalen- als auch in der Seilausführung individuell gestaltet werden.

Produktnummer NRO920-1001

Montage-Information

Max. freie Fallhöhe	85 cm
Fläche des Fallraums	11,3 m ²
Gesamt-Montagezeit	2,9
Erforderlicher Erdaushub	0,46 m ³
Betonbedarf	0,16 m ³
Fundamenttiefe (Standard)	98 cm
Versandgewicht	156 kg
Verankerungsoptionen	TV ✓

Garantie-Information

Verzinkter Stahl	Lebenslang
Robinienholz	15 Jahre
Ersatzteilgarantie	10 Jahre
Schaukelaufhängungen	5 Jahre
Schaukelsitz	10 Jahre



Umweltdaten

NRO920



Von der Wiege bis zum Werkstor („cradle to gate“) (A1–A3)

CO ₂ -Emissionen gesamt	CO ₂ e pro kg	Recycelte Materialien	
kg CO ₂ e	kg CO ₂ e pro kg	%	
NRO920-1001	175,53	1,45	6,79

Den allgemeinen Rahmen für diese Faktoren bilden die Umweltproduktdeklarationen (EPDs). Mithilfe dieser Grundregeln können die Umweltinformationen über den Lebenszyklus eines Produkts hinweg quantifiziert und Vergleiche zwischen Produkten, die dieselbe Funktion erfüllen, angestellt werden (vgl. ISO, 2006). Diese Struktur wird hier befolgt. Der Ansatz zur Lebenszyklusbewertung wird dabei auf die gesamte Herstellungsphase – vom Rohstoff bis zur Herstellung (A1–A3) – angewendet.

Kompan A/S
C.F. Tietgens Boulevard 32C
DK-5220 Odense SØ
Denmark



Verification of CO₂ calculation of:
Nature play



Data version no. 2023-10-05

The CO₂ calculation and data are in compliance with the principles of a carbon footprint impact according to the GHG protocol (Greenhouse Gas Protocol), Scope 3, cradle to gate related to all individual components in the product category: "Nature play" represented by item no.: NRO409-0621.

(Scope 3 emissions include emission sources in the upstream and downstream value chain).

Date: 30. October 2023 | Valid until: 30. October 2025

Verified by:

Julie Marie Vejsgaard Larsen, LCA & EPD Consultant

Verification based on report: Validation of CO₂ calculation of 9 categories of Kompan product line, version 1.0, prepared by: Bureau Veritas HSE, Denmark: Julie M. V. Larsen.

Publication date: 30. October 2023

By Bureau Veritas HSE
www.bureauveritas.dk
+45 7731 1000

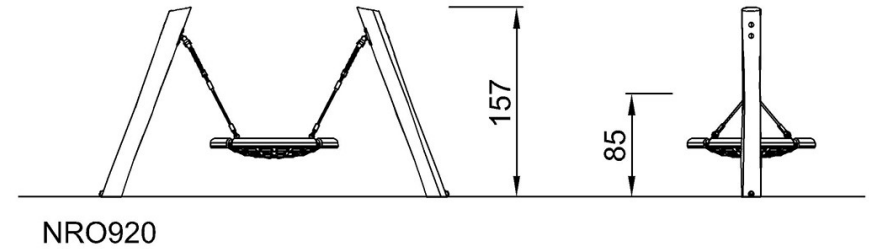
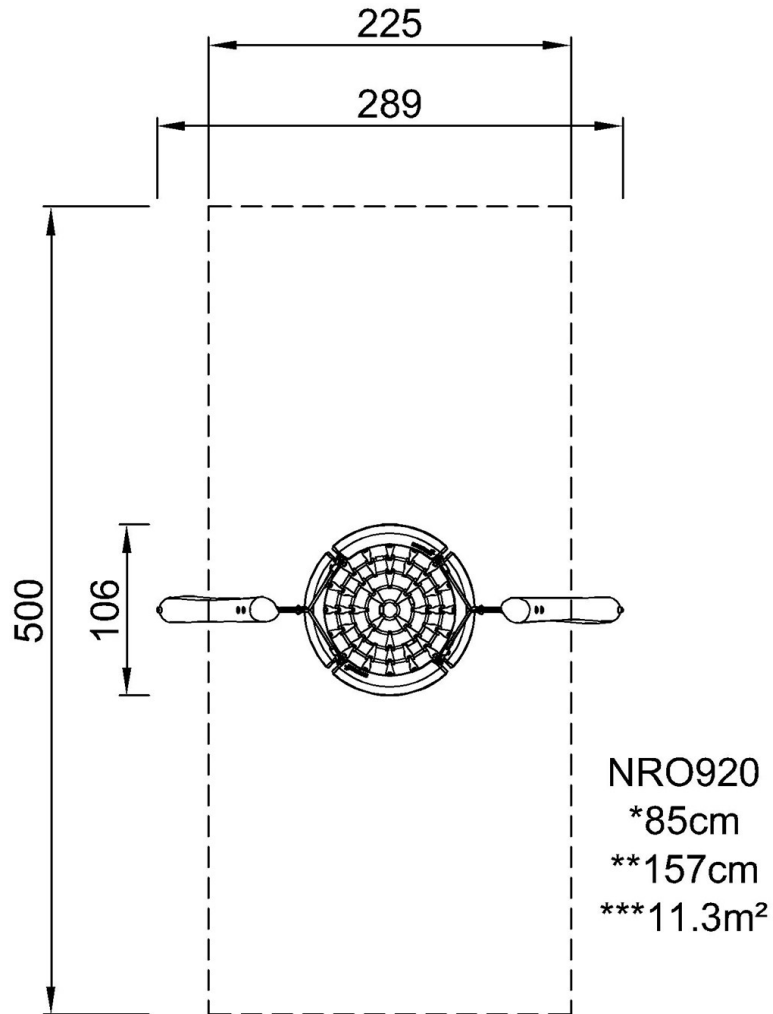


Mini-Nestschaukel, 100cm Seilnest

NRO920

* Max freie Fallhöhe | ** Gesamthöhe | *** Fläche des Fallraums

* Max freie Fallhöhe | ** Gesamthöhe



[Klicken Sie hier, um die DRAUFSICHT anzuzeigen](#)

[Klicken Sie hier, um die SEITENANSICHT anzuzeigen](#)