

Push Up Bars

FPW209



产品编号 FPW20900-0900

产品信息概览

长宽高尺寸	337x11x140 cm
适用年龄段	8+
容纳人数	3
颜色选择	



The push up bars are specifically designed for upper body training. The chest and arms can be trained through exercises such as rows or dips. If you do not mind getting dirty you can 'belly crawl' underneath the bars. Otherwise a single hurdle can also be used for exercises on the spot such as push ups and high jumps.

Push Up Bars

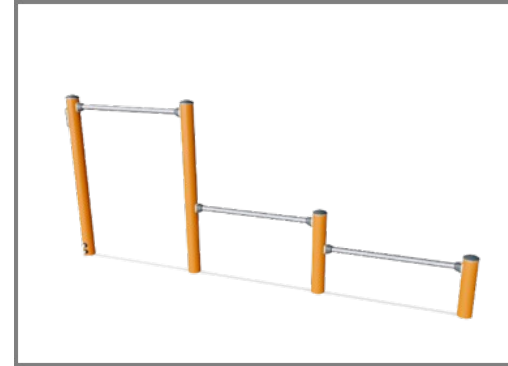
FPW209



立柱由 $\text{Ø}101.6 \times 2\text{mm}$ 制成，预镀锌碳钢，粉末涂层，可在所有情况下提供出色的保护。



连接器是由压铸铝，适合户外环境和高频率使用。连接的螺丝是不锈钢的，并由锌垫圈保护。



FSW 209 的特点是在 3 个高度上有 3 个 $38 \times 2\text{mm}$ 的俯卧撑支杆，分别为 38cm, 58cm 和 133cm。

产品编号 FPW20900-0900

安装信息

最大跌落高度	133 cm
安全面积	17.7 m ²
安装总时长	2.6
开挖量	0.18 m ³
混凝土使用量	0.07 m ³
标准入地深度	90 cm
运输重量	75 kg
固定选项	入地 ✓ 地表 ✓

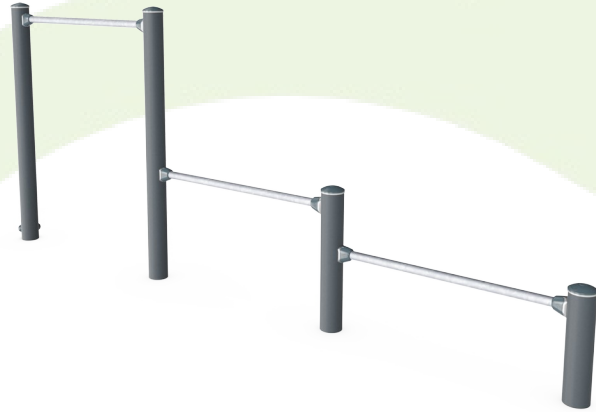
质保信息

接口	10 年
镀锌钢结构	终身质保
立柱	10 年
承保零部件	10 年



Sustainability Data

FPW209



从原材料到成品

CO₂ 排放总量

kg CO₂e

CO₂ 排放量 / 千克

kg CO₂e/kg

回收的原料

%

FPW20900-0900

160.44

3.61

48.54

这些因素采用的总体框架为环保产品声明 (EPD), 该声明可量化“产品生命周期的环保信息, 并对相同功能的产品进行对比”(ISO, 2006)。在遵循该框架的同时, 对从原材料到制造的整个产品阶段 (A1-A3) 应用生命周期评估法。

Kompan A/S

C.F. Tietgens Boulevard 32C
DK-5220 Odense SØ
Denmark



Verification of CO₂ calculation of: Fitness



Data version no. 2023-10-05

The CO₂ calculation and data are in compliance with the principles of a carbon footprint impact according to the GHG protocol (Greenhouse Gas Protocol), Scope 3, cradle to gate related to all individual components in the product category: "Fitness" represented by item no.: FAZ10100-0900.

(Scope 3 emissions include emission sources in the upstream and downstream value chain).

Date: 30. October 2023 | Valid until: 30. October 2025

Verified by:

Julie Marie Vejsgaard Larsen, LCA & EPD Consultant

Verification based on report: Validation of CO₂ calculation of 9 categories of Kompan product line, version 1.0, prepared by: Bureau Veritas HSE, Denmark: Julie M. V. Larsen.

Publication date: 30. October 2023

By Bureau Veritas HSE
www.bureauveritas.dk
+45 7731 1000

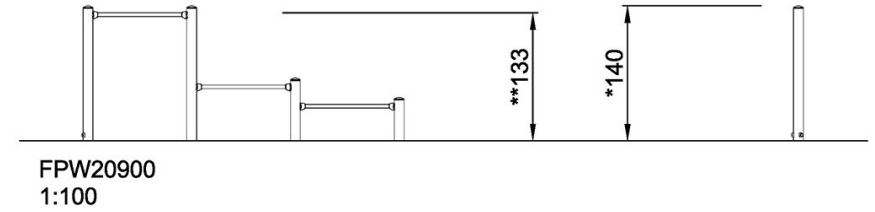
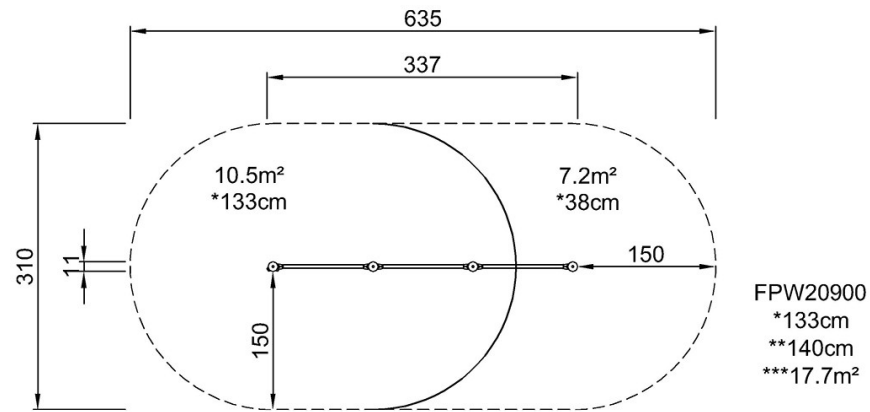


Push Up Bars

FPW209

最大跌落高度 | 总高度 | 安全区域

最大跌落高度 | 总高度



[点击查看俯视图](#)

[点击查看侧面图](#)