


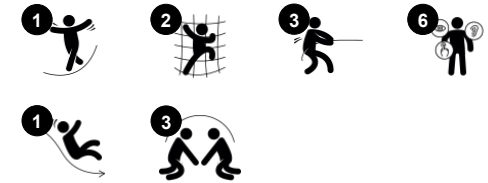
# Magisk stuga

NRC100301

**KOMPAN**  
Let's play



Artikelnr. NRC100301-1021	
<b>Generell produktinformation</b>	
Dimension LxWxH	483x377x463 cm
Åldersgrupp	2+
Kapacitet (användare)	9
Färgalternativ	



Wow, det är en magisk stuga! De organiska formerna och de roliga lekaktiviteterna lockar barnen att komma och leka flera gånger. De klassiska lekaktiviteterna sträcker sig över roliga, varierade ingångar med rappella-repaktiviteter och det stora nätet. De erbjuder alla olika lekmöjligheter, och nätet är en fin plats att klättra eller hänga på. Det är inte bara

roligt att ta sig mellan ingångarna och rutschkanan. Det tränar också barnens balans och tvärkoordination. Dessa motoriska färdigheter är grundläggande för rörelseförmågan. De påverkar både barnens fysiska och socioemotionella utveckling: musklerna tränas när man klättrar, balansen tränas när man glider, och barnen får

självförtroende genom att våga och lyckas.

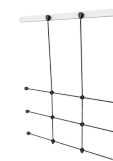
# Magisk stuga

NRC100301



## Lutande klättervägg

**Fysisk:** utvecklar barnens koordination, öga-hand-koordination och muskelstyrka när de klättrar. **Socioemotionell:** lära sig om turtagning och samarbete.



## Klätternät

**Fysisk:** här utvecklas korskoordinering och muskelstyrka när barn klättrar. De stora näten ger möjlighet att klättra och krypa igenom, vilket stödjer rumslig medvetenhet och proprioception. **Socioemotionell:** de stora näten gör det möjligt för fler barn att sitta tillsammans och prata.



## Stöttande handtag

**Fysisk:** handtag ger bra grepp för mindre självsäkra klättrare. Att dra sig själv upp tränar muskler i överkroppen. **Socioemotionell:** möjliggör att användare av olika fysiska förmågor deltar i leken självständigt och säkert.



## Rutsch

**Fysisk:** att rutscha utvecklar rumsuppfattning och sinne för balans. Att sitta upp och åka ner tränar magmuskler. **Socioemotionell:** empati utvecklas genom att turas om.

# Magisk stuga

NRC100301



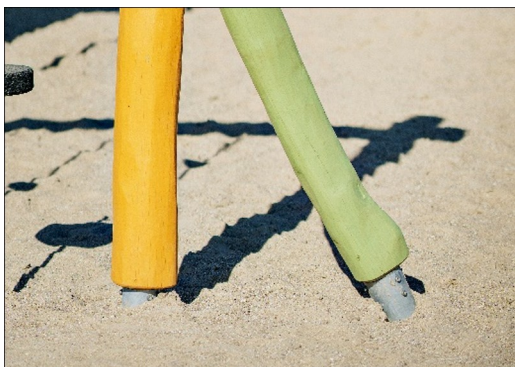
Alla Robinia-produkter från KOMPAN är tillverkade av robiniaträ från hållbara europeiska källor. På begäran kan de levereras som FSC®-certifierade (FSC® C004450).



Transparenta brunpigmenterade och färgade delar, är målade med vattenbaserad färg och pigment som är miljövänliga och med utmärkt UV-beständighet. Färgen och pigmentet är i enlighet med EN 71 del 3.



Produkterna förmonteras i fabriken för att garantera att alla säkerhetskrav uppfylls. Observera att varje Robinia Fantasy-struktur kommer att ha sitt eget unika utseende på grund av de enskilda trästolparnas naturliga form.



Det finns flera olika alternativ på fundament för alla produkter: Ytmontering med stålfundament och expanderbultar samt nedgrävningsfundament av trä eller stål.



Elementen i rostfritt stål är tillverkade av högkvalitativt stål. Stålet rengörs efter tillverkning för att säkerställa en jämn och ren glidyta.



Rutschkanorna kan väljas i sex olika färger och tre olika material: Raka eller böjda formgjutna PE-slides i ett stycke, tillverkade av 33% återvunnet post-consumer återvunnet material i olika färger. Kombinerade EcoCore™-sidor och rostfritt stål. Helt rostfritt stål i ett enda stycke för mer vandalismskyddade lösningar.

Artikelnr. NRC100301-1021

## Installationsinformation

Max. fallhöjd	122 cm
Säkerhetsområde	39,2 m <sup>2</sup>
Total installationstid	22,1
Grävdjup (volym)	1,82 m <sup>3</sup>
Betong (volym)	1,10 m <sup>3</sup>
Stolpdjup (standard)	100 cm
Fraktvikt	1.291 kg
Förankring	Nedgrävning ✓

## Information om garanti

Corocord rep	10 år
Ihåliga PE-delar	10 år
Robiniaträ	15 år
Reservdelar garanterade	10 år
Komponenter i rostfritt stål	Livstidsgaranti



# Hållbarhetsdata

NRC100301



Cradle to Gate A1-A3	Totalt CO <sub>2</sub> -utsläpp	CO <sub>2</sub> e per kg	Återvunna material
	kg CO <sub>2</sub> e	kg CO <sub>2</sub> e/kg	%
<b>NRC100301-1021</b>	310,43	0,28	3,23

Det övergripande ramverket som tillämpas för dessa faktorer är miljövarudeklarationen (EPD, Environmental Product Declaration), som kvantifierar "miljöinformation om produktens livscykel och möjliggör jämförelser av produkter som uppfyller samma funktion" (ISO, 2006). Denna struktur följer här och använder en livscykelanalys för hela produktstadiet från råmaterial till färdig produkt (A1-A3).

**Kompan A/S**  
C.F. Tietgens Boulevard 32C  
DK-5220 Odense SØ  
Denmark



## Verification of CO<sub>2</sub> calculation of: Nature play



Data version no. 2023-10-05

The CO<sub>2</sub> calculation and data are in compliance with the principles of a carbon footprint impact according to the GHG protocol (Greenhouse Gas Protocol), Scope 3, cradle to gate related to all individual components in the product category: "Nature play" represented by item no.: NRO409-0621.

(Scope 3 emissions include emission sources in the upstream and downstream value chain).

**Date: 30. October 2023 | Valid until: 30. October 2025**

**Verified by:**

Julie Marie Vejsgaard Larsen, LCA & EPD Consultant

Verification based on report: Validation of CO<sub>2</sub> calculation of 9 categories of Kompan product line, version 1.0, prepared by: Bureau Veritas HSE, Denmark: Julie M. V. Larsen.

**Publication date: 30. October 2023**

**By Bureau Veritas HSE**  
www.bureauveritas.dk  
+45 7731 1000

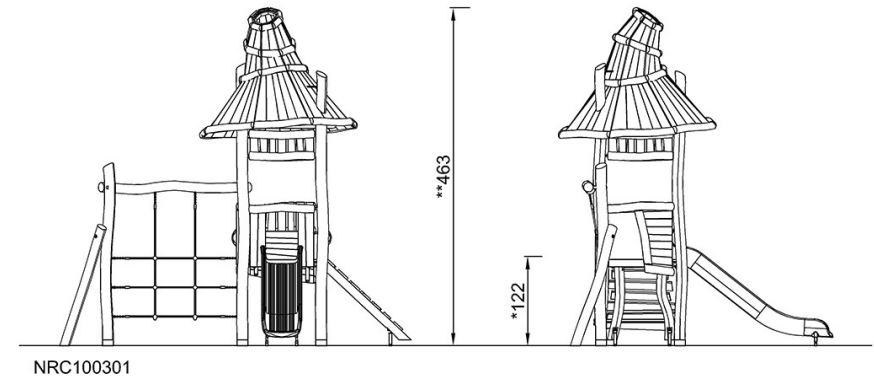
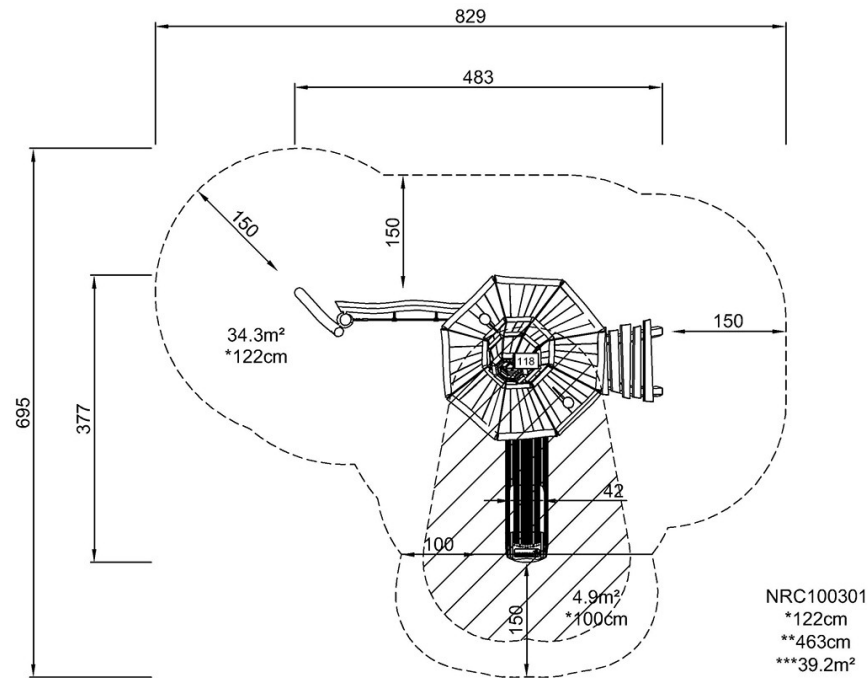


# Magisk stuga

NRC100301

\* Max fallhöjd | \*\* Totalhöjd | \*\*\* Säkerhetsyta

\* Max fallhöjd | \*\* Totalhöjd



[Klicka för att se TOP VIEW](#)

[Klicka för att se SIDE VIEW](#)