

# Dvojitá věž se sítí

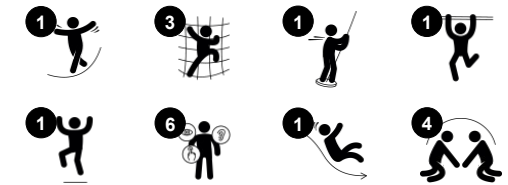
PCM200121

**KOMPANI**  
Let's play

Položka č. PCM200121-0902

## Obecné informace o produktu

Rozměry DxŠxV	586x223x251 cm
Věková skupina	2+
Kapacita (uživatelé)	14
Možnosti barev	



Zábavná hrací jednotka s dvojitou věží vybízí k fyzické hře. Nabízí skvělé klasické herní události, které budou motivovat ke hře znovu a znovu, pro mnoho dětí. Velká síť s oky je skvělým místem pro lezení a zavěšení, místem pro trénink křížové koordinace i sociální interakce. Příležitostí k lezení je mnoho: robustní ocelové příčky umožňují rychlý přístup

na věže. Šikmá lezecká stěna nabízí rozmanité lezení, které vyžaduje více svalů nohou a rukou a koordinaci. Také klouzání je rozmanité: k dispozici je standardní, sedací skluzavka. Klouzání šimrá bříško a trénuje svaly tělesného jádra. Hasičská tyč nabízí vzrušení pro odvážná srdce: Při klouzání plnou rychlostí dolů se trénuje prostorové vnímání a buduje

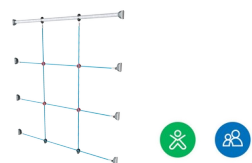
hustota kostí. Plošiny a prostor pod plošinou nabízejí prostor pro setkávání všech.



# Dvojitá věž se sítí

PCM200121

**KOMPANI**  
Let's play



## Šplhací síť

**Fyzické:** children develop cross-body coordination and muscle strength when climbing. The big meshes allow for climbing and crawling through, supporting proprioception and spatial awareness.

**Sociálně-emocionální:** the big meshes allow for more children to sit together and talk.



## Hasičská tyč

**Fyzické:** coordination is supported when going down, as well as arm and core muscles. Landing strengthens bone density, which is built for life in early childhood. **Sociálně-emocionální:** turn-taking and risk-taking. **Kognitivní:** young children develop their understanding of space, speed and distances when gliding down fast.



## Skluzávka

**Fyzické:** sliding develops spatial awareness and a sense of balance. Furthermore, the core muscles are trained when sitting upright going down. **Sociálně-emocionální:** empathy stimulated by turn-taking. **Kognitivní:** young children develop their understanding of space, speed and distances when sliding down quickly.



## Stolek

**Sociálně-emocionální:** fine meeting place and a space creator. Sharing and cooperation from both sides create a social scenario that supports communication and cooperation.



## Trubkový žebřík

**Fyzické:** cross coordination and eye-hand coordination are supported when children climb the ladder. The climbing also supports leg and arm muscles. **Sociálně-emocionální:** learning about turn taking and cooperation.



## Horolezecká stěna

**Fyzické:** supports cross coordination and leg, arm and hand strength. **Sociálně-emocionální:** the inclination makes climbing feel secure, especially for younger children.

# Dvojitá věž se sítí

PCM200121



Panely z 19mm EcoCore™. EcoCore™ je vysoce odolný materiál šetrný k životnímu prostředí, který je nejen po použití recyklovatelný, ale také se skládá z více než 95% z recyklovaného spotřebního materiálu z potravinových obalů.



Hlavní sloupky s ocelovou patkou z žárově zinkované oceli jsou k dispozici v různých materiálech: Tlakově impregnované sloupky z borovicového dřeva. Předem pozinkované uvnitř i vně s práškově lakovanými ocelovými sloupky s povrchovou úpravou. Bezolovnatý hliník s barevně eloxovaným povrchem. Greenline TexMade sloupky z 95% tvořených z post-spotřebitelského recyklovaného PE a textilního odpadu.



Lana jsou vyrobeny z UV stabilizovaných PES pramenů lana s vnitřní výztuhou ocelovým lankem. Polyesterový obal je vyroben z více než 95% z post-spotřebitelských materiálů a je indukčně nataven na každý pramen.



Všechny plošiny jsou podporovány unikátně navrženými nízkouhlíkovými hliníkovými profily s více možnostmi uchycení. Šedě zbarvené lisované plošiny jsou vyrobeny ze 75 % z PP materiálu z post-spotřebitelského odpadu s protiskluzovým vzorem a texturou povrchu.



Verze KOMPAN GreenLine jsou navrženy z materiálů šetrných k životnímu prostředí s nejnižším možným emisním faktorem CO2e. Těmi jsou sloupek TexMade, panely EcoCore™ z 95% tvořené post-spotřebitelským recyklovaným odpadem a desky lisované z PP.

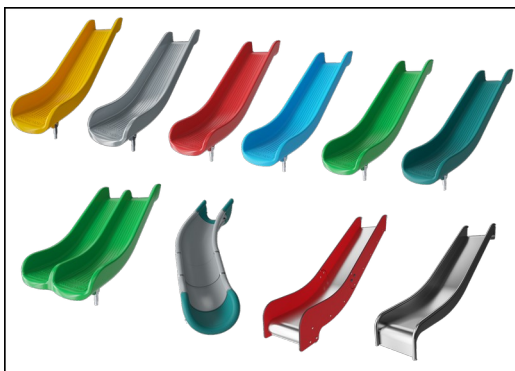
Položka č. PCM200121-0902

## Informace o instalaci

Maximální výška pádu	224 cm
Bezpečnostní povrchová plocha	35,2 m <sup>2</sup>
Celková doba instalace	16,2
Objem výkopu	0,47 m <sup>3</sup>
Objem betonu	0,00 m <sup>3</sup>
Hloubka základu (standard)	85 cm
Hmotnost dodávky	522 kg
Možnosti ukotvení	V zemi ✓ Na povrchu ✓

## Informace o záruce

EcoCore HDPE	Celoživotní
Sloupek	10 let
PP Plošiny	10 let
Lana & sítě	10 let
Zaručené náhradní díly	10 let



Skuzavky si můžete vybrat v šesti různých barvách a ve třech materiálech: Rovné nebo zakřivené jednodílné skuzavky z lisovaného PE, z 33 % tvořené post-spotřebními materiály. Kombinované bočnice EcoCore™ a nerezová ocel. Celonerezová ocel v jednodílném provedení pro řešení odolnější proti vandalismu.



# Data o Udržitelnosti

PCM200121

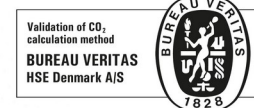


Výrobní cyklus A1-A3	Celkové emise CO <sub>2</sub>	CO <sub>2</sub> e na kg	Recyklované materiály
	kg CO <sub>2</sub> e	kg CO <sub>2</sub> e/kg	%
PCM200121-0951	700,96	1,67	70,97
PCM200121-0902	927,23	2,50	56,90

Celkovým rámcem uplatňovaným pro tyto faktory je Environmentální prohlášení o produktu (EPD), které kvantifikuje „environmentální informace o životním cyklu produktu a umožňuje srovnání mezi produkty, které plní stejnou funkci“ (ISO, 2006). Řídí se vnitřním uspořádáním a uplatňuje přístup k posuzování životního cyklu po celou fázi produktu od suroviny až po dokončení výroby (A1-A3).

## Kompan A/S

C.F. Tietgens Boulevard 32C  
DK-5220 Odense SØ  
Denmark



## Verification of CO<sub>2</sub> calculation of: Play systems



Data version no. 2023-10-05

The CO<sub>2</sub> calculation and data are in compliance with the principles of a carbon footprint impact according to the GHG protocol (Greenhouse Gas Protocol), Scope 3, cradle to gate related to all individual components in the product category: "Play systems" represented by item no.: PCM200321-0950.

(Scope 3 emissions include emission sources in the upstream and downstream value chain).

**Date: 30. October 2023 | Valid until: 30. October 2025**

Verified by:

Julie Marie Vejsgaard Larsen, LCA & EPD Consultant

Verification based on report: Validation of CO<sub>2</sub> calculation of 9 categories of Kompan product line, version 1.0, prepared by: Bureau Veritas HSE, Denmark: Julie M. V. Larsen.

**Publication date: 30. October 2023**

By Bureau Veritas HSE  
www.bureauveritas.dk  
+45 7731 1000

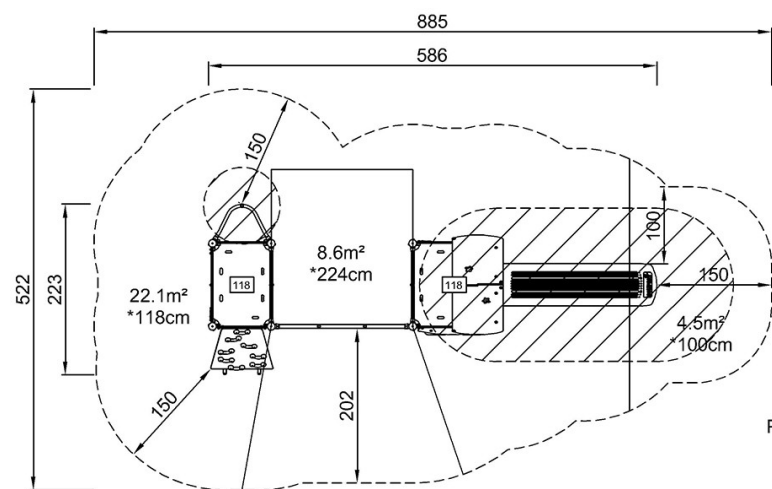


# Dvojitá věž se sítí

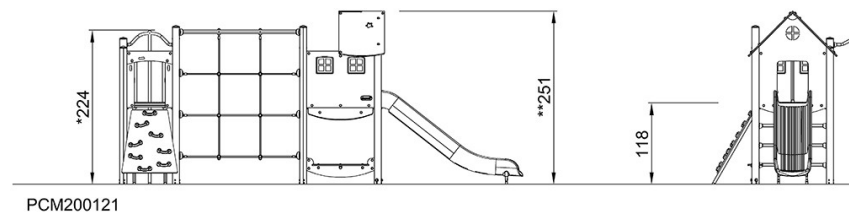
PCM200121

\* Maximální výška pádu | \*\* Celková výška | \*\*\* Bezpečnostní povrchová plocha

\* Maximální výška pádu | \*\* Celková výška



PCM200121  
\*224cm  
\*\*251cm  
\*\*\*35.2m<sup>2</sup>



[Kliknutím zobrazíte poměr zobrazení POHLED SHORA](#)

[Kliknutím zobrazíte poměr stran BOČNÍ POHLED](#)