

# Glijbaan RVS, hoog met klimwand

M333

**KOMPAN**  
Let's play

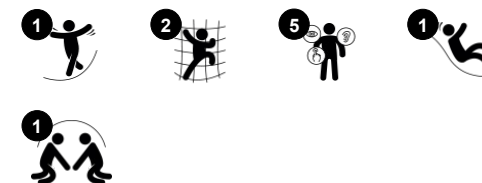


Deze Glijbaan RVS, hoog met klimwand geeft een extra dimensie aan klimmen: de glijbaan heeft niet alleen een trap, maar ook een klimwand. Glijden is zo ontzettend leuk, dat kinderen het liefst zo vaak en snel mogelijk achterelkaar willen glijden. Meerdere keren achterelkaar de trap opklimmen, over de klimwand klauteren, en naar beneden glijden, is zeer goed voor het opbouwen van uithoudingsvermogen. Rekening houden met

andere kinderen die voor of na jou komen, stimuleert de ontwikkeling van sociaal-emotionele vaardigheden, zoals om de beurt gaan en empathie. Zittend naar beneden glijden, traint de rompsspieren en verbetert de rompstabiliteit. Kinderen brengen steeds meer tijd zittend door. Een goede rompstabiliteit is belangrijk om te voorkomen dat zij daardoor rug- en nekklachten ontwikkelen. Glijden traint eveneens het evenwichtsgevoel. Deze

vaardigheid is essentieel voor de ontwikkeling van andere motorische vaardigheden. Via de trap of klimwand naar boven klimmen, stimuleert de ontwikkeling van bilaterale coördinatievaardigheden. Deze vaardigheden zijn belangrijk voor een goede samenwerking tussen beide hersenhelften, waardoor kinderen bijvoorbeeld beter leren lezen.

Item nummer M33301-3517	
<b>Algemene Product Informatie</b>	
Afmetingen LxBxH	104x417x277 cm
Leeftijdsgroep	4+
Speelcapaciteit	3
Kleuropties	●



# Glijbaan RVS, hoog met klimwand

M333



De roestvast stalen glijbanen met glijgoot zijn gemaakt van hoogwaardig roestvaststaal AISI 304.



De stalen oppervlakken zijn van binnen en buiten thermisch verzinkt met loodvrij zink. Het verzinken heeft een uitstekende corrosiebestendigheid in de buitenlucht en vereist weinig onderhoud.



Panelen van 19mm EcoCore™. EcoCore™ is een uiterst duurzaam, milieuvriendelijk materiaal. Het is recyclebaar na gebruik en gemaakt van +95% gerecycled post-consumer materiaal van voedselverpakkingsafval.



De gebogen klimwand is gemaakt van Ekogrip® paneel dat bestaat uit een 15 mm dikke PE-basis met een 3 mm dikke toplaag van zacht rubber met een antislip-effect.

Item nummer M33301-3517

## Installatie informatie

Max. valhoogte	186 cm
Veiligheidszone	25,1 m <sup>2</sup>
Totale installatietijd	6,0
Graafwerk (vol.)	0,81 m <sup>3</sup>
Benodigd beton	0,00 m <sup>3</sup>
Verankeringsdiepte	70 cm
Verzendingsgewicht	266 kg
Verankeringsopties	In-ground ✓ Oppervlak ✓

## Garantie informatie

Klimgrepen	10 jaar
EcoCore HDPE	Levenslang
Gegalvaniseerd staal	Levenslang
Gegarandeerde reserveonderdelen	10 jaar
Roestvast stalen glijbaan	10 jaar



# Sustainability Data

M333



Cradle to Gate A1-A3	Total CO <sub>2</sub> emission	CO <sub>2</sub> e/kg	Recycled materials
	kg CO <sub>2</sub> e	kg CO <sub>2</sub> e/kg	%
<b>M33301-3517</b>	501,23	2,44	33,22

The overall framework applied for these factors is the Environmental Product Declaration (EPD), which quantifies "environmental information on the life cycle of a product and enable comparisons between products fulfilling the same function" (ISO, 2006). This follows the structure and applies a Life-Cycle Assessment approach to the entire Product stage from raw material through manufacturing (A1-A3))

**Kompan A/S**  
 C.F. Tietgens Boulevard 32C  
 DK-5220 Odense SØ  
 Denmark



## Verification of CO<sub>2</sub> calculation of: Freestanding play equipment



Data version no. 2023-10-05

The CO<sub>2</sub> calculation and data are in compliance with the principles of a carbon footprint impact according to the GHG protocol (Greenhouse Gas Protocol), Scope 3, cradle to gate related to all individual components in the product category: "Freestanding play equipment" represented by item no.: GXY916012-3417.

(Scope 3 emissions include emission sources in the upstream and downstream value chain).

**Date: 30. October 2023 | Valid until: 30. October 2025**

Verified by:

Julie Marie Vejsgaard Larsen, LCA & EPD Consultant

Verification based on report: Validation of CO<sub>2</sub> calculation of 9 categories of Kompan product line, version 1.0, prepared by: Bureau Veritas HSE, Denmark: Julie M. V. Larsen.

**Publication date: 30. October 2023**

By Bureau Veritas HSE  
 www.bureauveritas.dk  
 +45 7731 1000

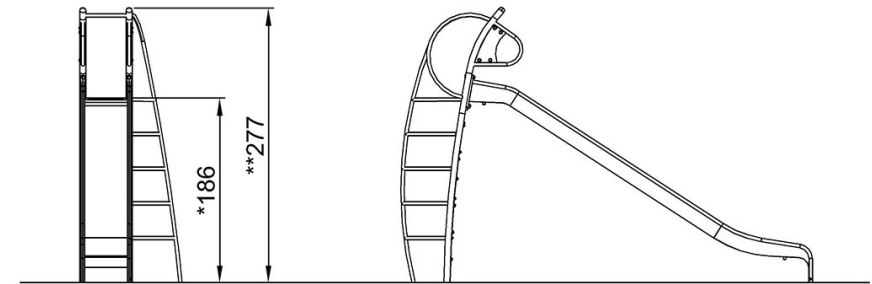
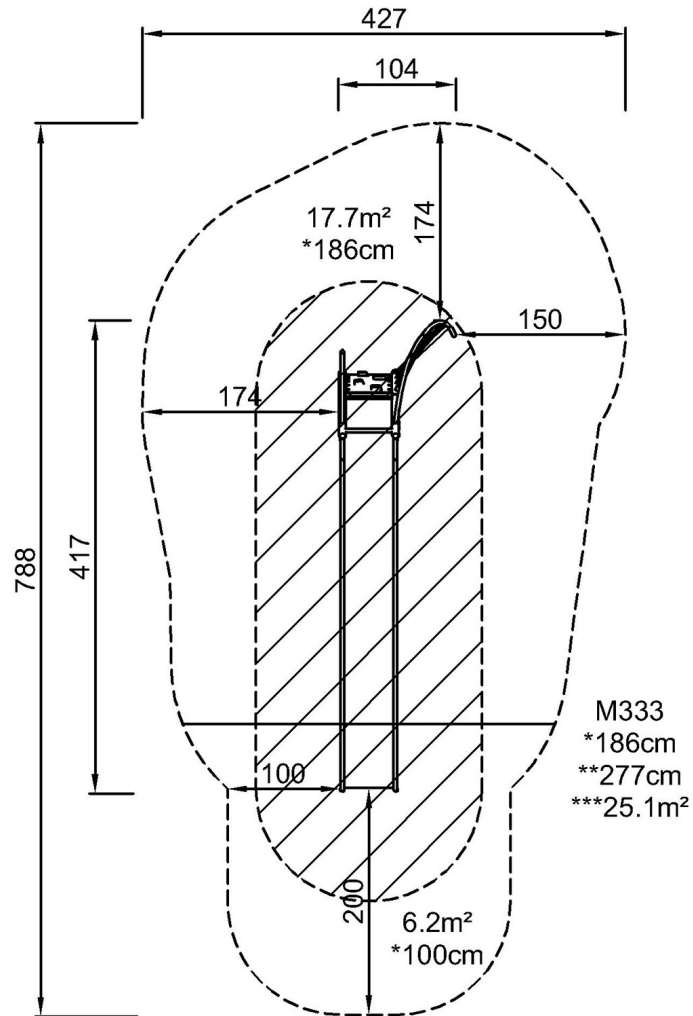


# Glijbaan RVS, hoog met klimwand

M333

Max. valhoogte | Totale Hoogte | Veiligheidszone

Max. valhoogte | Totale Hoogte



M333

[Bekijk BOVENAANZICHT](#)

[Bekijk ZIJAAANZICHT](#)