

# Keidaslaiva purjeella

NRO529

**KOMPANI**  
Let's play



Tämä pieni laiva kannustaa monenlaisiin roolileikkeihin ja ruokkii mielikuvitusta. Lipputangon ja lipun näkee jo kaukaa, ja purjeen muodostaman varjon alla leikki voi jatkua tuntikausia. Roolileikki tukee lasten kognitiivista kehitystä kutsuen tarinankerrontaan ja mielikuvitusleikkiin. Tuote on mahdollista saada pyydettyessä FSC®-

sertifioidusta (FSC® C004450) Robinia-puusta.

Tuotenumero NRO529-1021	
<b>Tuotetiedot</b>	
Mitat PxLxK	212x462x350 cm
Ikäryhmä	2+
Leikkikapasiteetti	10
Väri vaihtoehdot	



# Keidaslaiva purjeella

NRO529

**KOMPANI**  
Let's play



## Teema

**Kognitiivinen:** ehdottaa teeman ja tukee esittävää leikkiä, joka kehittää kieli- ja viestintätaitoja.



## Penkki

**Sosiaalis-emotionaalinen:** penkki on riittävän suuri kahdelle ja mukava kohtaamispaikka. Istuminen tiiviisti yhdessä ystävien kanssa on hyväksi lasten sosiaalisille taidoille ja hyvinvoinnille.



## Kiikarit

**Kognitiivinen:** kiikarit asettavat konkreettisen teeman ja kannustavat näin esittävään leikkiin. Esittävä leikki on loistava kieli- ja viestintätaitojen kouluttaja. **Luovuus:** kiikarit voidaan kääntää kaikkiin suuntiin. Niiden läpi katsominen antaa uuden näkökulman maailmaan.



## Avoin tila edessä

**Sosiaalis-emotionaalinen:** kölissä oleva penkki on erinomainen tila kohtaamisille ja vuorovaikutukselle.

# Keidaslaiva purjeella

NRO529

**KOMPAN!**  
Let's play



Kaikki KOMPANin Organic Robinia -tuotteet on valmistettu kestävästi kasvatetusta eurooppalaisesta robiniapuusta. Tuotteet voidaan pyydettäessä toimittaa sataprosenttisesti FSC® Certified (FSC® C004450).



Värillisiin osiin käytetään vesiohenteista, ympäristöystävällistä ja erinomaisen UV-kestävyyden omaavaa maalia. Maali on standardin EN 71 osan 3 mukainen.



Robinia-tuotteet on suunniteltu KOMPANin värikonseptin mukaisesti, ja vakiovärejä on useita. Puu voidaan toimittaa myös käsittelemättömänä tai maalattuna puun värin säilyttävällä ruskealla maalilla.



Tuote/toiminnot on esiasennettu tehtaalla kaikkien turvallisuusvaatimusten huomioimiseksi.



Robiniapuu voidaan toimittaa käsittelemättömänä, maalattuna puun kultaisen värin säilyttävällä läpikuultavan ruskealla maalilla tai värillisenä versiona, jonka tietyt osat on maalattu eri väreillä.

Tuotenumero NRO529-1021

## Asennustiedot

Putoamiskorkeus enintään	100 cm
Turva-alue	28,5 m <sup>2</sup>
Asennusaika	11,8
Kaivanto	1,48 m <sup>3</sup>
Betonivalu	0,09 m <sup>3</sup>
Perustuksen syvyys (vakio)	100 cm
Lähetysten paino	779 kg
Ankkurointivaihtoehdot	Syväper. ✓

## Takuutiedot

Robiniapuu	15 vuotta
Köydet & verkot	10 vuotta
Takuuseen kuuluvat varaosat	10 vuotta
Ruostumattomat teräsosat	Elinikäinen
Ruostumattomat teräsosat	Elinikäinen



# Kestävän kehityksen data

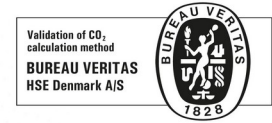
NRO529



Tuotevaihe A1–A3	Hiilidioksi dipäästöt yhteensä	Hiilidioksi dipäästöt kiloa kohden	Kierrätys materiaalit
	kg CO <sub>2</sub> e	kg CO <sub>2</sub> e/kg	%
NRO529-1021	130,19	0,19	1,05

Näihin tekijöihin sovellettavana yleiskehityksenä käytetään Environmental Product Declaration -ympäristötuoteselostetta (EPD), jossa määritetään "ympäristötiedot tuotteen elinkaaren ajalta ja joka mahdollistaa samaan tehtävään tarkoitettujen tuotteiden keskinäisen vertailun" (ISO, 2006). Tämä seuraa elinkaariarviointimenetelmän (Life Cycle Assessment, LCA) rakennetta ja soveltaa sitä koko tuotevaiheeseen raaka-aineen hankinnasta tuotteen valmistukseen (A1–A3).

**Kompan A/S**  
C.F. Tietgens Boulevard 32C  
DK-5220 Odense SØ  
Denmark



## Verification of CO<sub>2</sub> calculation of: Nature play



Data version no. 2023-10-05

The CO<sub>2</sub> calculation and data are in compliance with the principles of a carbon footprint impact according to the GHG protocol (Greenhouse Gas Protocol), Scope 3, cradle to gate related to all individual components in the product category: "Nature play" represented by item no.: NRO409-0621.

(Scope 3 emissions include emission sources in the upstream and downstream value chain).

**Date: 30. October 2023 | Valid until: 30. October 2025**

**Verified by:**

Julie Marie Vejsgaard Larsen, LCA & EPD Consultant

Verification based on report: Validation of CO<sub>2</sub> calculation of 9 categories of Kompan product line, version 1.0, prepared by: Bureau Veritas HSE, Denmark: Julie M. V. Larsen.

**Publication date: 30. October 2023**

**By Bureau Veritas HSE**  
www.bureauveritas.dk  
+45 7731 1000

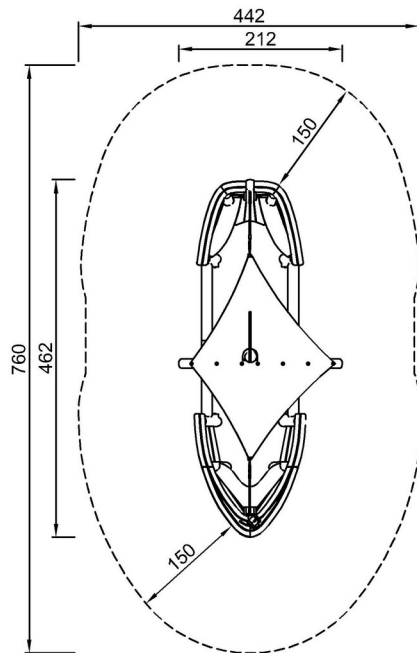


# Keidaslaiva purjeella

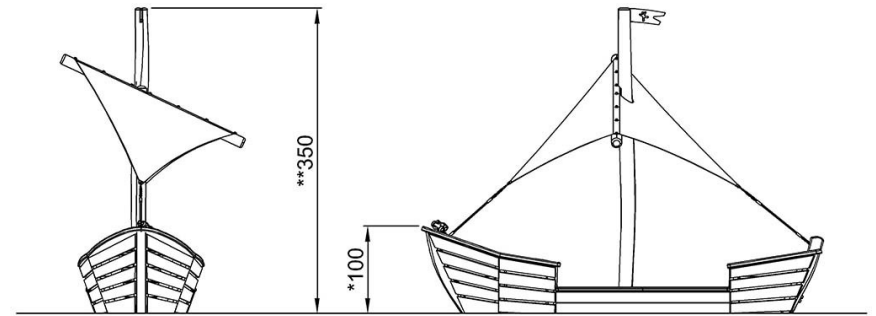
NRO529

Putoamiskorkeus enint. | Kokonaiskorkeus | Turva-alue

Putoamiskorkeus enint. | Kokonaiskorkeus



NRO529  
\*100cm  
\*\*350cm  
\*\*\*28.5m<sup>2</sup>



NRO529

[Klikkaa nähdäksesi NÄKYMÄ YLHÄÄLTÄ](#)

[Klikkaa nähdäksesi NÄKYMÄ SIVULTA](#)