

# Podwójny Zjazd Linowy Pochyła Powierzchnia, dł.25m

NRO880

**KOMPANI**  
Let's play



Nr produktu NRO880-1001	
<b>Ogólne Informacje o Produkcie</b>	
Wymiary DxSzxW	3321x512x298 cm
Grupa wiekowa	4+
Max. Ilość Osób	2
Dostępne kolory	



Podwójny zjazd linowy dodaje element rywalizacji i kooperacji, podkreślając intensywność zabawy. Konstrukcja zjazdu linowego ma mniej więcej 33 metry długości, a sam zjazd 25 metrów. Urządzenie zatrzymujące zapewnia miękkie lądowanie. Szybując na zjeździe linowym na siedząco lub stojąco to niesamowite przeżycie, które przyciąga dzieci w każdym wieku. Zjazd to

wymagająca zabawa ze świetnie dopasowanymi siedzeniami i poręczami, które wspierają przeciągnięcie siodełka do startu. Poza byciem świetną zabawą, zjazd jest treningiem umiejętności społeczno-emocjonalnych takich jak stanie w kolejce, kooperacja i empatia w momencie, gdy dziecko oddaje siodełko innemu dziecku lub gdy pomaga młodszemu rodzeństwu w wolniejszym

zjeździe. Trening fizyczny na zjeździe linowym pokrywa większość potrzeb: nóg, ramion i mięśni głównych, które są trenowane przez trzymanie się, pchanie, ciągnięcie, a gęstość kości wzmacniana jest przez zeskakiwanie. Wytrzymałość jest trenowana w trakcie biegania, a umiejętności motoryczne w trakcie szybkiego zjazdu. Kooperacja lub rywalizacja w trakcie zjazdu zwiększa doznania.

# Podwójny Zjazd Linowy Pochyła Powierzchnia, dł.25m

NRO880

**KOMPANI**  
Let's play



## Lina z pokryciem PUR

**Fizyczne:** mocny chwyt podczas obracania się i zwisania z ramion. Mięśnie ramion rozwijają się podczas mocnego trzymania.



## Lina długa

**Fizyczne:** długotrwałe szybowanie w powietrzu dodaje dreszczyku emocji i ćwiczy świadomość przestrzenną, stabilność tułowia i mięśnie górnej części ciała. Wszystko to pomaga wspierać fizyczną samoocenę dziecka, ułatwiając np. podejmowanie pozytywnego ryzyka.



## Siedzisko Dino

**Fizyczne:** podział na trzy części i łańcuchy siedziska zapewniają skuteczne uchwyty zarówno podczas huśtania się w pozycji stojącej, jak i siedzącej. **Spoleczno-Emocjonalne:** możliwość huśtania się dzieci razem, z nogami zwisającymi w dół, trenuje współpracę, sekwencjonowanie i zmianę kolejności podczas huśtania.



## Podwójna tyrolka

**Spoleczno-Emocjonalne:** możliwość ślizgania się z towarzyszem lub rozgrywania przyjacielskich zawodów wspiera umiejętności przyjmowania kolejności i współpracy. **Poznawcze:** prędkość może się różnić między dwoma liniami. Znalezienie przyczyny takiego stanu rzeczy (waga, prędkość, siła itp.) ćwiczy logiczne myślenie.

# Podwójny Zjazd Linowy Pochyła Powierzchnia, dł.25m

NRO880



Wszystkie produkty linii Organiczna Robinia od KOMPAN wykonane są z drewna Robinia pochodzącego ze zrównoważonych europejskich źródeł. Na życzenie produkty z drewna Robinia mogą być dostarczone ze certyfikacją FSC®(FSC® C004450).



Powierzchnie stalowe są ocynkowane ogniowo wewnątrz i na zewnątrz cynkiem bezołowiowym. Ocynkowanie ma doskonałą odporność na korozję w środowisku zewnętrznym i wymaga niewielkiej konserwacji.



Specjalnie zaprojektowane siedzisko wykonane jest z wkładki ze stali nierdzewnej i pokryte jest miękką powłoką z gumy PUR. Siedzisko zostało poddane badaniom zderzeniowym i spełnia światowe standardy placów zabaw. Lina ma ergonomiczny uchwyt o długości 100 cm uformowany z gumy PUR.

Nr produktu NRO880-1001

## Informacje Dotyczące Instalacji

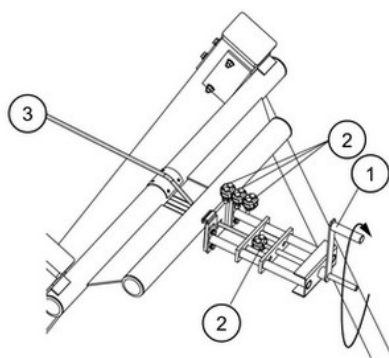
Max. wysokość upadku	100 cm
Strefa bezpieczeństwa	182,1 m <sup>2</sup>
Czas instalacji	14,1
Objętość wykopu	9,37 m <sup>3</sup>
Objętość betonu	3,84 m <sup>3</sup>
Głębokość podstawy (standardowa)	100 cm
Waga przesyłki	897 kg
Opcje kotwiczenia	W ziemi ✓

## Informacje o Gwarancji

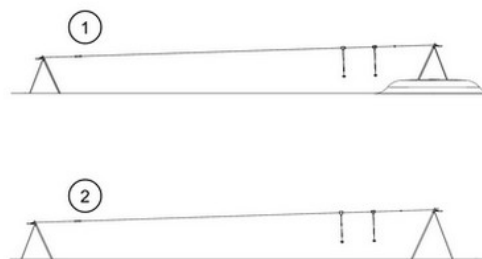
Stalowa Lina	10 lat
Części Ruchome	2 lata
Komponenty z PUR	10 lat
Drewno Robinia	15 lat
Części Zapasowe	10 lat



Wysokiej jakości stalowy kabel o średnicy 12mm jest zaprojektowany do częstego używania przez wiele lat. Kabek zaczyna się od blokady (kuli), a kończy się na specjalnie zaprojektowanym urządzeniu sprężynowym, który zapewnia spokojniejsze zatrzymanie.



Stalowy kabel (3) jest naprężony przez specjalnie zaprojektowane urządzenie. Przez obrót uchwytu (1) stalowy kabel może być naprężony w bezpieczny sposób zgodnie z instrukcją. Po naprężeniu jest zamknięty przez trzy zaciski (2). Urządzenie naprężające może być również użyte do naprężenia w trakcie corocznego przeglądu bezpieczeństwa.

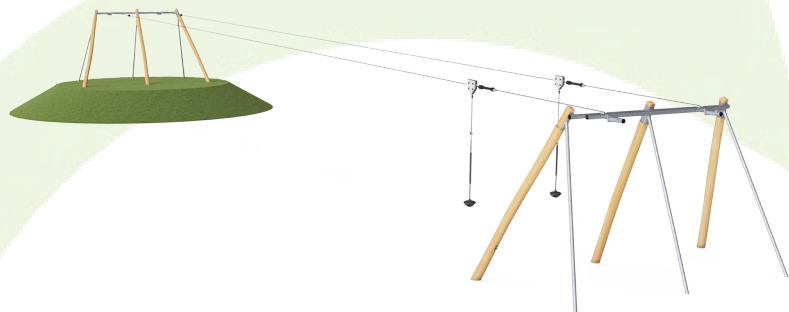


Zjazdy linowe KOMPAN są dostępne dla płaskich lub nachylonych powierzchni lub dla powierzchniowych lub ziemnych kotew. Co więcej zjazdy linowe są dostępne w podwójnej wersji, aby dzieci mogły zjeżdżać razem co wzbudza rywalizację.



# Dane Dotyczące Zrównoważonego Rozwoju

NRO880



**Od wydobycia surowców do opuszczenia wytwórni A1–A3**

**Całkowita emisja CO<sub>2</sub>**

**CO<sub>2</sub>e na kg produktu**

**Materiały pochodzące z recyklingu**

kg CO<sub>2</sub>e

kg CO<sub>2</sub>e/kg

%

**NRO880-1001**

1.092,60

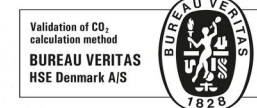
1,39

25,28

Ogólne ramy stosowane dla tych czynników to Środowiskowa Deklaracja Produktu (EPD), która określa ilościowo "informacje środowiskowe dotyczące cyklu życia produktu i umożliwia porównywanie produktów spełniających tę samą funkcję" (ISO, 2006). W niniejszym dokumencie przyjęto strukturę i zastosowano podejście oceny cyklu życia w odniesieniu do całego etapu produktu, od surowców po produkcję (A1-A3).

## Kompan A/S

C.F. Tietgens Boulevard 32C  
DK-5220 Odense SØ  
Denmark



## Verification of CO<sub>2</sub> calculation of: Nature play



Data version no. 2023-10-05

The CO<sub>2</sub> calculation and data are in compliance with the principles of a carbon footprint impact according to the GHG protocol (Greenhouse Gas Protocol), Scope 3, cradle to gate related to all individual components in the product category: "Nature play" represented by item no.: NRO409-0621.

(Scope 3 emissions include emission sources in the upstream and downstream value chain).

**Date: 30. October 2023 | Valid until: 30. October 2025**

**Verified by:**

Julie Marie Vejsgaard Larsen, LCA & EPD Consultant

Verification based on report: Validation of CO<sub>2</sub> calculation of 9 categories of Kompan product line, version 1.0, prepared by: Bureau Veritas HSE, Denmark: Julie M. V. Larsen.

**Publication date: 30. October 2023**

By Bureau Veritas HSE  
www.bureauveritas.dk  
+45 7731 1000

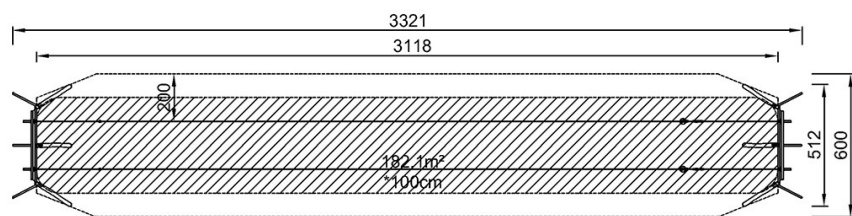


# Podwójny Zjazd Linowy Pochyła Powierzchnia, dł.25m

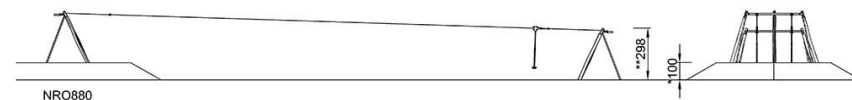
NRO880

\* Max Wys. Upadku | \*\* Wysokość | \*\*\* Strefa Bezpieczeństwa

\* Max Wys. Upadku | \*\* Max Wysokość



NRO880  
\*100cm  
\*\*298cm  
\*\*\*182.1m<sup>2</sup>



[Kliknij, aby zobaczyć RZUT Z GÓRY](#)

[Kliknij, aby zobaczyć RZUT BOCZNY](#)