

Spielhütte mit Seite & Tresen

NRO411

KOMPAN
Let's play



Produktnummer NRO411-1021	
Allgemeine Produktinformation	
Maße L x B x H	180x163x158 cm
Empfohlenes Alter	1+
Kapazität (Nutzer)	8
Farbauswahl	



Die Spielhütte ist eine große Attraktion für Kinder, die spielen möchten. Das absichtlich einfach gehaltene Design dieses Hauses unterstützt und verbessert das Spielen aufgrund kleiner Details in bestimmten Spielelementen. Der große Freiraum, den die Spielhütte bietet, ermöglicht den Zustrom von Kindern in und um den Spielraum, erhöht die

soziale Interaktion und unterstützt Kinder bei der Suche nach einem angenehmen Einstieg in gemeinschaftliches Spielen. Das Dach bietet einen geschützten Raum, in den sich die Kinder hinein- und herausbewegen und mit ihrer Fantasie das Spiel erweitern können. Der umzäunte Teil des Hauses bietet außerdem eine zusätzliche Gelegenheit zum Spielen,

Bewegen und Unterhalten im Haus. Der Schreibtischbereich erweitert das Spielen um eine weitere Dimension, indem er Raum für weitere Spielthemen bietet, die mit Austausch über die Schreibtische und durch den offenen Fensterbereich zu tun haben. All diese Aktivitäten unterstützen eine gesunde Entwicklung durch Spielen.



Spielhütte mit Seite & Tresen

NRO411



Thema

Kognitiv: Gibt ein Thema vor und unterstützt so das Rollenspiel, was die Sprache und Kommunikation trainiert.



Bank

Sozial-Emotional: lädt bei Pausen mit Freunden zu Interaktion und Zusammenspiel ein.



Tisch

Sozial-Emotional: eignet sich gut um sich zu treffen und schafft Raum zum Sitzen.

Spielhütte mit Seite & Tresen

NRO411



Alle Organic Robinia Produkte von KOMPAN werden aus nachhaltigem und europäischen Robinienholz gefertigt. Auf Nachfrage auch als FSC® Certified (FSC® C004450) Robinienholz verfügbar.



Die Produkte werden vormontiert vom Hersteller geliefert, um sicherzustellen, dass alle Sicherheitsanforderungen erfüllt werden.



Die wasserbasierte Farbe für die Komponenten ist umweltfreundlich und UV-beständig. Die Farbe entspricht der DIN EN 71-3.

Produktnummer NRO411-1021	
Montage-Information	
Max. freie Fallhöhe	0 cm
Fläche des Fallraums	17,1 m ²
Gesamt-Montagezeit	5,6
Erforderlicher Erdaushub	0,63 m ³
Betonbedarf	0,00 m ³
Fundamenttiefe (Standard)	100 cm
Versandgewicht	263 kg
Verankerungsoptionen	TV ✓
Garantie-Information	
EcoCore HDPE	Lebenslang
Verzinkter Stahl	Lebenslang
Robinienholz	15 Jahre
Ersatzteilgarantie	10 Jahre
Edelstahl-Bestandteile	Lebenslang



Die Spielhäuser sind mit einem Innenboden und einem Außenboden erhältlich, um eine Veranda zu kreieren.



Für alle Produkte gibt es vielseitige Verankerungsoptionen: Oberflächenmontage mit Stahlverankerung zum Aufdübeln. Tiefenverankerung mit Holz- oder Stahlverankerung.



Für das Robinienholz stehen verschiedene Optionen zur Holzbehandlung zur Verfügung: Unbehandeltes Robinienholz. Mit einem speziellen Farbpigment, das für den Erhalt der Holzfarbe sorgt. Einzelteile in gefärbter Ausführung.



Umweltdaten

NRO411



Von der Wiege bis zum Werkstor („cradle to gate“) (A1–A3)

CO ₂ -Emissionen gesamt	CO ₂ e pro kg	Recycelte Materialien	
kg CO ₂ e	kg CO ₂ e pro kg	%	
NRO411-1021	39,59	0,19	1,12

Den allgemeinen Rahmen für diese Faktoren bilden die Umweltproduktdeklarationen (EPDs). Mithilfe dieser Grundregeln können die Umweltinformationen über den Lebenszyklus eines Produkts hinweg quantifiziert und Vergleiche zwischen Produkten, die dieselbe Funktion erfüllen, angestellt werden (vgl. ISO, 2006). Diese Struktur wird hier befolgt. Der Ansatz zur Lebenszyklusbewertung wird dabei auf die gesamte Herstellungsphase – vom Rohstoff bis zur Herstellung (A1–A3) – angewendet.

Kompan A/S
C.F. Tietgens Boulevard 32C
DK-5220 Odense SØ
Denmark



Verification of CO₂ calculation of:
Nature play



Data version no. 2023-10-05

The CO₂ calculation and data are in compliance with the principles of a carbon footprint impact according to the GHG protocol (Greenhouse Gas Protocol), Scope 3, cradle to gate related to all individual components in the product category: "Nature play" represented by item no.: NRO409-0621.

(Scope 3 emissions include emission sources in the upstream and downstream value chain).

Date: 30. October 2023 | Valid until: 30. October 2025

Verified by:

Julie Marie Vejsgaard Larsen, LCA & EPD Consultant

Verification based on report: Validation of CO₂ calculation of 9 categories of Kompan product line, version 1.0, prepared by: Bureau Veritas HSE, Denmark: Julie M. V. Larsen.

Publication date: 30. October 2023

By Bureau Veritas HSE
www.bureauveritas.dk
+45 7731 1000

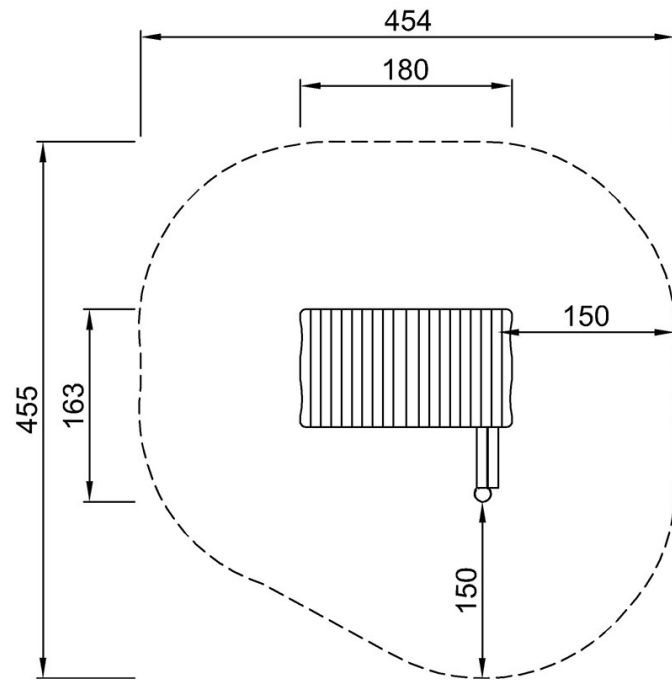


Spielhütte mit Seite & Tressen

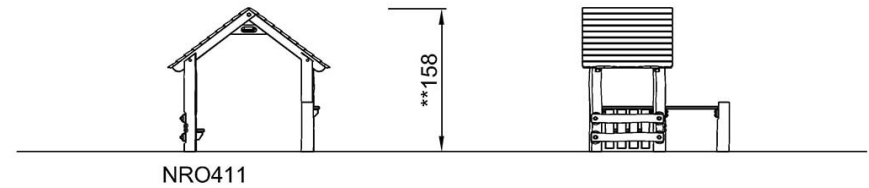
NRO411

* Max freie Fallhöhe | ** Gesamthöhe | *** Fläche des Fallraums

* Max freie Fallhöhe | ** Gesamthöhe



NRO411
**158cm
***17.1m²



[Klicken Sie hier, um die DRAUFSICHT anzuzeigen](#)

[Klicken Sie hier, um die SEITENANSICHT anzuzeigen](#)