

Hamaca preescolar

M952

KOMPANI
Let's play



Número de artículo M95201-1001

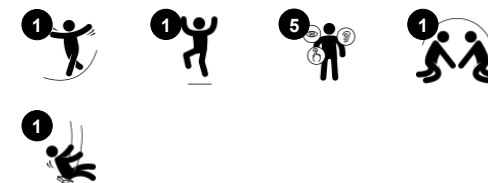
Información general del producto

Dimensiones LxAnch.xAl. 277x106x147 cm

Grupo de edad 2+

Usuarios 7

Opciones de color 



El columpio para pequeños atraerá a los niños una y otra vez. Ofrece mucho juego en poco espacio. Balancear el asiento en forma de nido desarrolla en los niños el sentido del equilibrio y la coordinación, fundamentales para todas las demás habilidades motrices. También hay un aspecto cognitivo en este tipo de juego, ya que los niños pequeños desarrollan el

concepto de causa y efecto relacionado con sus cuerpos y objetos. El asiento nido tiene capacidad para varios usuarios, lo que lo convierte en una experiencia social en la que los niños pueden jugar juntos y cooperar. El asiento se adapta a todas las capacidades y a la mayoría de las edades, lo que permite que sea una experiencia compartida. Empujarse

unos a otros y turnarse enseña a los niños importantes habilidades socioemocionales. También puede utilizarse individualmente para un balanceo más relajante. Es posible tumbarse, sentarse y levantarse en el asiento, lo que favorece el desarrollo de los músculos de brazos, piernas y tronco, además de aumentar la densidad ósea al saltar.



Hamaca preescolar

M952



Columpio cesta nido

Físico: el equilibrio, la coordinación y la conciencia espacial se desarrollan cuando se balancean. El movimiento de balanceo entrena los músculos del brazo, de las piernas y del tronco, así como y fortalece la densidad ósea al saltar. **Socio-emocional:** el asiento espacioso permite que muchos niños estén de pie, acostados, o sentados de manera conjunta, además de ser inclusivo para todos. **Cognitivo:** la comprensión de causa y efecto, el ritmo y las habilidades de pensamiento se desarrollan en los niños más pequeños.



Hamaca preescolar

M952



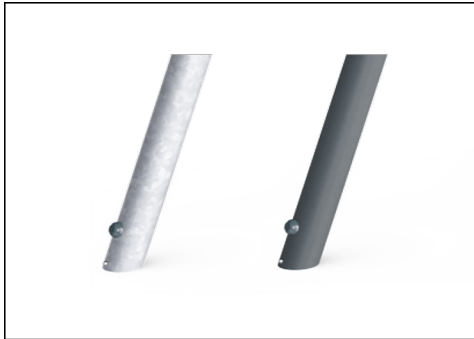
Las superficies de acero están galvanizadas en caliente por dentro y por fuera con zinc sin plomo. La galvanización tiene una excelente resistencia a la corrosión en ambientes exteriores y requiere poco mantenimiento.



KOMPAN diseñó los asientos nido para que sean livianos y cumplan con los estándares de seguridad globales. Los parachoques suaves y absorbentes de golpes con superficie antideslizante hacen que el asiento del columpio sea extremadamente fácil de usar. Elija entre una versión de cuerda con cuerda PA reforzada o una versión de PE moldeado. Ambos equipados con topes de goma suave.



The swing hangers are made of stainless steel brackets and can move over two axis. The flange bearings are silicone enriched to make the suspension maintenance free. The connection to the rope is made with stainless steel chain.



Los postes principales con zapata de acero galvanizado en caliente están disponibles en diferentes materiales: postes de madera de pino impregnados a presión. Pregalvanizado interior y exterior con postes de acero con acabado superior con recubrimiento en polvo. Aluminio sin plomo con acabado superior anodizado en color.



Los asientos de los columpios pueden adaptarse a sus preferencias y personalizarse con una variedad de colores Kompan tanto para la versión Shell como para la versión Rope.

Número de artículo M95201-1001

Información de instalación

Altura máxima de caída	85 cm
Área de seguridad	11,3 m ²
Horas de instalación	2,0
Volumen de excavación	0,54 m ³
Volumen de hormigón	0,54 m ³
Profundidad de anclaje	100 cm
Peso del envío	92 kg
Opciones de anclaje	Enterrar ✓

Garantías

Cuerda Corocord	10 años
Acero galvanizado	De por vida
Piezas de repuesto garantizadas	10 años
Colgadores de columpios	5 años
Asiento	10 años



Sustainability Data

M952



Cuna a puerta A1-A3	Emisión total CO ₂	CO ₂ e/kg	Materiales Reciclados
	kg de CO ₂ e	kg de CO ₂ e/kg	%
M95201-1001	269,95	3,82	37,65

El marco general aplicado para estos factores es la Declaración Ambiental de Producto (EPD), que cuantifica "la información ambiental sobre el ciclo de vida de un producto y permite realizar comparaciones entre productos que cumplen la misma función" (ISO, 2006). Esto sigue la estructura y aplica un enfoque de evaluación del ciclo de vida a toda la etapa del producto, desde la materia prima hasta la fabricación (A1-A3))

Kompan A/S
C.F. Tietgens Boulevard 32C
DK-5220 Odense SØ
Denmark



Verification of CO₂ calculation of: Themed play systems



Data version no. 2023-10-05

The CO₂ calculation and data are in compliance with the principles of a carbon footprint impact according to the GHG protocol (Greenhouse Gas Protocol), Scope 3, cradle to gate related to all individual components in the product category: "Themed play systems" represented by item no.: MSC641100-3717P.

(Scope 3 emissions include emission sources in the upstream and downstream value chain).

Date: 30. October 2023 | Valid until: 30. October 2025

Verified by:

Julie Marie Vejsgaard Larsen, LCA & EPD Consultant

Verification based on report: Validation of CO₂ calculation of 9 categories of Kompan product line, version 1.0, prepared by: Bureau Veritas HSE, Denmark: Julie M. V. Larsen.

Publication date: 30. October 2023

By Bureau Veritas HSE
www.bureauveritas.dk
+45 7731 1000

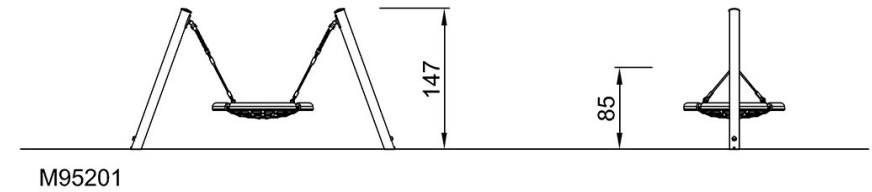
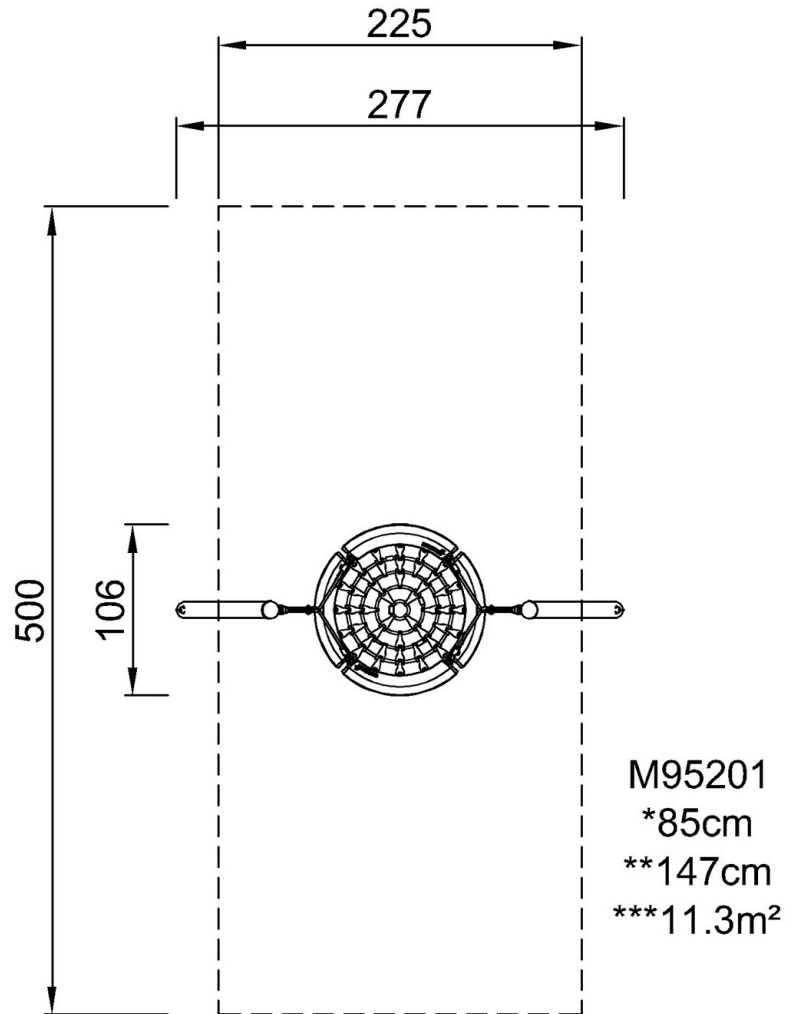


Hamaca preescolar

M952

* Altura Máx. de caída | ** Altura total | *** Área de seguridad

* Altura Máx. de caída | ** Altura total



[Haga clic para ver VISTA SUPERIOR](#)

[Haga clic para ver VISTA LATERAL](#)