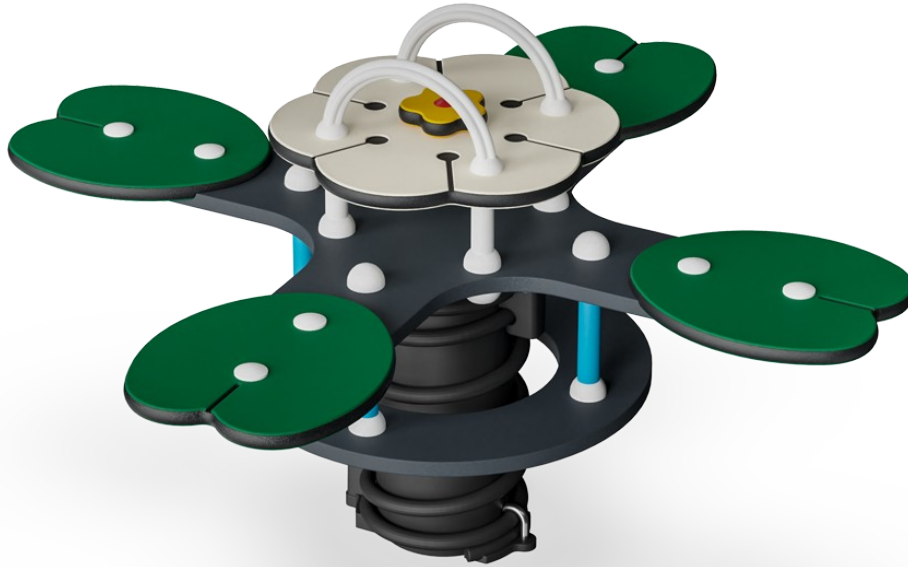


Åkander

M175

KOMPANI
Let's play



Varenr. M17501-01P

Generel produktinformation

Dimensioner LxBxH	104x104x61 cm
Alder	1+
Antal brugere	4
Farvemuligheder	●



Denne sjove vippe er virkelig sjov for børn op til 5 år. Den opfordrer nemlig til både fysisk og social leg hvor op til fire børn kan vippe sammen. Alt imens de udfordres fysisk, skal de vippende børn koordinere deres bevægelse og samarbejde. Vippen har to solide håndtag i midten, og en god fodstøtte nederst.



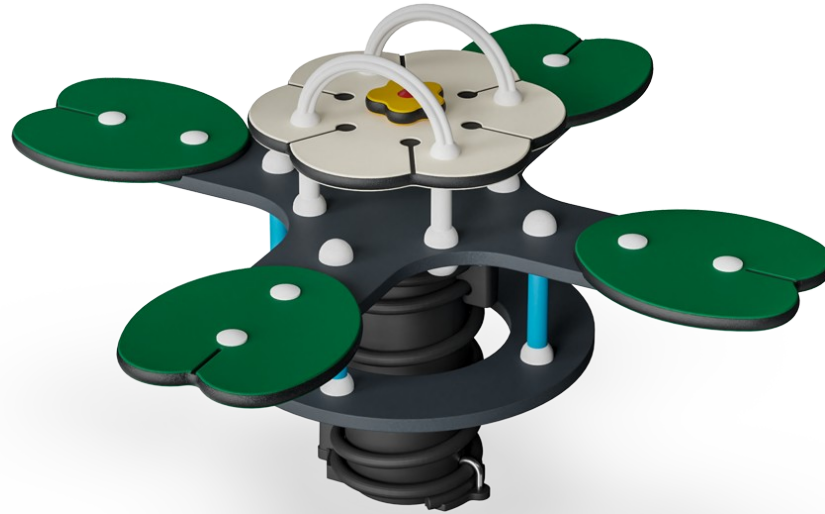
Åkander

M175



Vippe sammen

Social-emotionelle evner: her lærer børn at samarbejde og tage hensyn til hinanden når de vipper.



Håndgreb

Fysiske evner: de lodrette håndtag sikrer et fast greb i forskellige højder, hvilket er nødvendigt, når man vipper intenst. Det træner hånd- og armmuskler.



Fjeder

Fysiske evner: her trænes balance og rumlig bevidsthed. Dette er grundlæggende motoriske færdigheder der gør, at børn har lettere ved at sidde stille på en stol og det udvikler deres balancesans. **Kognitive evner:** her understøttes forståelsen af årsag og virkning. Når barnet bevæger kroppen reagerer vippet.



Fodstøtte

Fysiske evner: her understøttes intensivt gyngning. At gyngning stimulerer børns balance og rumlig bevidsthed. Grundlæggende færdigheder for at børns evne til at styre egen krop.

Åkander

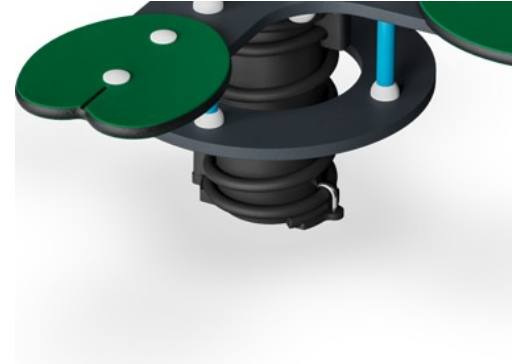
M175



Paneler af 19 mm EcoCore™. EcoCore™ er et meget holdbart materiale, som ikke kun kan genbruges efter brug, men som også består af materiale, der er produceret af +95 % genanvendt materiale fra fødevareemballageaffald.



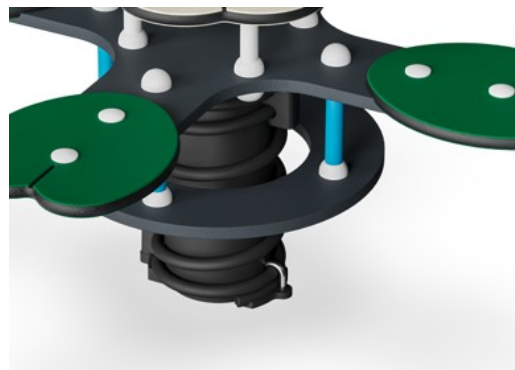
KOMPAN fjedre er lavet af fjederstål i høj kvalitet i henhold til EN10270. Fjedrene rengøres ved fosfatering, før de males med en epoxyprimer og en polyesterpulverbelægning som topfinish. Fjedrene fastgøres af unikke beslag der forhindrer nogen får noget i klemme for maksimal sikkerhed og lang levetid.



Fjedrene fastgøres af unikke beslag, der forhindrer børn og voksne i at få noget i klemme, for maksimal sikkerhed og lang levetid.



Grebene er lavet af sprøjtetstøbt nylon af høj kvalitet (PA6). PA6 har god slid- og slagstyrke.



Fodstøtte er lavet af HPL med en tykkelse på 17,8 mm med en meget høj slidstyrke og en unik KOMPAN skridsikker overfladetekstur.



Steps er lavet af PUR. Det bevarer sine egenskaber i temperaturer fra -30°C til 60°C. Steps UV-stabiliseres maksimalt uden brug af tungmetaller.

Varenr. M17501-01P

Installationsinformation

Maks. faldhøjde	60 cm
Faldområde	9,6 m ²
Installationstid (timer)	3,0
Udgravningsmængde	0,19 m ³
Betonmængde	0,00 m ³
Forankringsdybde	45 cm
Fragtvægt	54 kg
Forankringsmuligheder	I jorden ✓ Overflade ✓

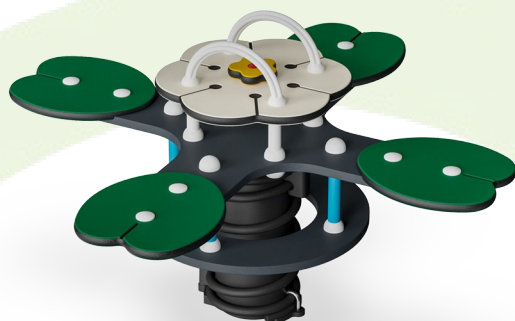
Garanti

EcoCore HDPE	Livstid
HPL platforme	15 år
Garanterede reservedele	10 år
Fjedre	5 år



Bæredygtighedsdata

M175



Vugge-til-port A1-A3	Total CO ₂ udledning	CO ₂ e/kg	Gen-anvendte materialer
	kg CO ₂ e	kg CO ₂ e/kg	%
M17501-01P	134,77	2,71	27,16

Den overordnede ramme for disse faktorer er Environmental Product Declaration (EPD), som kvantificerer "miljøoplysninger om et produkts livscyklus og muliggør sammenligninger mellem produkter, der opfylder samme funktion" (ISO, 2006). Dette følger strukturen og anvender en livscyklusvurderingstilgang til hele produktfasen fra råvarer til fremstilling (A1-A3)

Kompan A/S
C.F. Tietgens Boulevard 32C
DK-5220 Odense SØ
Denmark



Verification of CO₂ calculation of: Freestanding play equipment



Data version no. 2023-10-05

The CO₂ calculation and data are in compliance with the principles of a carbon footprint impact according to the GHG protocol (Greenhouse Gas Protocol), Scope 3, cradle to gate related to all individual components in the product category: "Freestanding play equipment" represented by item no.: GXY916012-3417.

(Scope 3 emissions include emission sources in the upstream and downstream value chain).

Date: 30. October 2023 | Valid until: 30. October 2025

Verified by:

Julie Marie Vejsgaard Larsen, LCA & EPD Consultant

Verification based on report: Validation of CO₂ calculation of 9 categories of Kompan product line, version 1.0, prepared by: Bureau Veritas HSE, Denmark: Julie M. V. Larsen.

Publication date: 30. October 2023

By Bureau Veritas HSE
www.bureauveritas.dk
+45 7731 1000

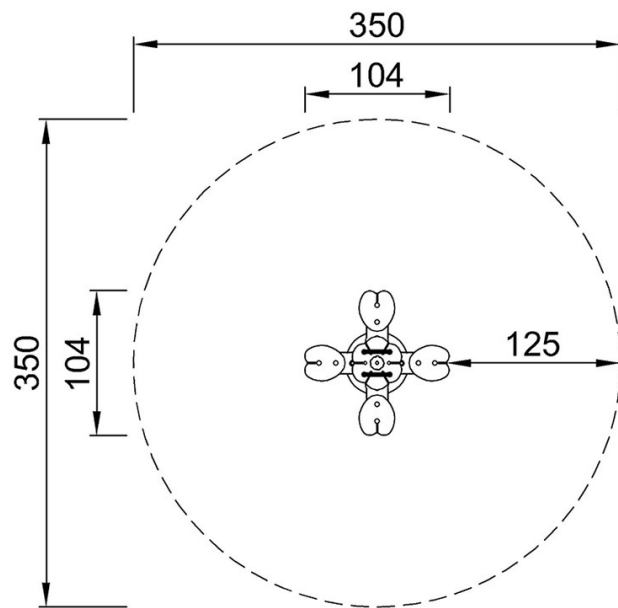


Åkander

M175

* Maks. faldhøjde | ** Samlet højde | *** Faldområde

* Maks. faldhøjde | ** Samlet højde



M17501
*60cm
**61cm
***9.6m²



M17501

[Klik for at se FRA OVEN](#)

[Klik for at se FRA SIDEN](#)