

Scivolo in acciaio inox, grande

KPL304

KOMPANI
Let's play



Lo scivolo in acciaio inossidabile è un classico del parco giochi. È un gioco divertente e i bambini non vedono l'ora di provarlo ripetutamente. Girare tra la scala e lo scivolo, oltre ad essere divertente, è un ottimo allenamento cardio. Inoltre, i bambini allenano le loro capacità di prendere il turno e la loro empatia quando aspettano gli altri, che possono essere meno coraggiosi o veloci.

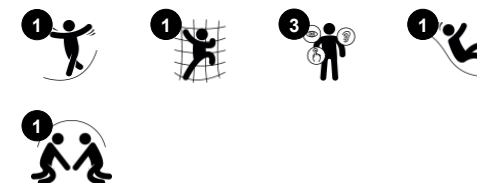
Quando i bambini scivolano, allenano i loro muscoli del tronco, stando seduti in posizione eretta mentre scivolano giù. Questo sviluppa la stabilità del tronco, importante per evitare dolori alla schiena e al collo - un problema crescente nei bambini, a causa di uno stile di vita sempre più sedentario. Inoltre, allena il senso dell'equilibrio, fondamentale per altre abilità motorie. Salendo la scala che porta allo

scivolo in acciaio inossidabile, i bambini esercitano la loro cross-coordinazione. L'allenamento della cross-coordinazione è importante per la cooperazione tra il lato destro e sinistro del cervello. Questa cooperazione viene impiegata ad esempio quando i bambini leggono. Una fantastica attività che è divertente e stimola le abilità fisiche di base.

Codice articolo KPL304-0601

Informazioni generali prodotto

Dimensioni (LxLxA)	54x377x277 cm
Età d'uso	4+
Capacità di gioco	3
Opzioni colori	



Scivolo in acciaio inox, grande

KPL304

KOMPANI
Let's play



Scala tubolare

Fisico: la coordinazione trasversale e la coordinazione occhio-mano sono supportate quando i bambini salgono sulla scala. L'arrampicata favorisce anche la muscolatura delle gambe e delle braccia. **Socio-emotivo:** imparare a fare a turni e a cooperare.



Scivolare

Fisico: lo scivolamento sviluppa la consapevolezza spaziale e il senso dell'equilibrio. Inoltre, i muscoli del core vengono allenati quando si sta seduti in posizione eretta e si scende. **Socio-emotivo:** empatia stimolata dal fare a turno.

Scivolo in acciaio inox, grande

KPL304



Lo scivolo in acciaio è realizzato in acciaio inossidabile AISI 304 di alta qualità.



Le superfici in acciaio sono zincate a caldo all'interno e all'esterno con zinco senza piombo. La zincatura ha un'eccellente resistenza alla corrosione in ambienti esterni e richiede una bassa manutenzione.



Pannelli di EcoCore™ da 19 mm. EcoCore™ è un materiale altamente resistente ed ecologico, che non solo è riciclabile dopo l'uso, ma è anche costituito da un nucleo prodotto al 100% da materiale riciclato.

Codice articolo KPL304-0601

Informazione installazione

Max. altezza di caduta	185 cm
Superficie di sicurezza	23,1 m ²
Tempo d'installazione totale	3,9
Volume di scavo	0,34 m ³
Volume di calcestruzzo	0,07 m ³
Profondità di base (standard)	60 cm
Peso della spedizione	175 kg
Opzioni ancoraggio	Interrato ✓ Superficie ✓

Garanzie

EcoCore	Garanzia a vita
Acciaio zincato	Garanzia a vita
Garanzia pezzi di ricambio	10 anni
Scivolo in acciaio inossidabile	10 anni



Sustainability Data

KPL304



Cradle to Gate A1-A3	Total CO ₂ emission	CO ₂ e/kg	Recycled materials
	kg CO ₂ e	kg CO ₂ e/kg	%
KPL304-0601	395,21	3,45	51,18

The overall framework applied for these factors is the Environmental Product Declaration (EPD), which quantifies "environmental information on the life cycle of a product and enable comparisons between products fulfilling the same function" (ISO, 2006). This follows the structure and applies a Life-Cycle Assessment approach to the entire Product stage from raw material through manufacturing (A1-A3))

Kompan A/S
 C.F. Tietgens Boulevard 32C
 DK-5220 Odense SØ
 Denmark



Verification of CO₂ calculation of: Freestanding play equipment



Data version no. 2023-10-05

The CO₂ calculation and data are in compliance with the principles of a carbon footprint impact according to the GHG protocol (Greenhouse Gas Protocol), Scope 3, cradle to gate related to all individual components in the product category: "Freestanding play equipment" represented by item no.: GXY916012-3417.

(Scope 3 emissions include emission sources in the upstream and downstream value chain).

Date: 30. October 2023 | Valid until: 30. October 2025

Verified by:

Julie Marie Vejsgaard Larsen, LCA & EPD Consultant

Verification based on report: Validation of CO₂ calculation of 9 categories of Kompan product line, version 1.0, prepared by: Bureau Veritas HSE, Denmark: Julie M. V. Larsen.

Publication date: 30. October 2023

By Bureau Veritas HSE
 www.bureauveritas.dk
 +45 7731 1000



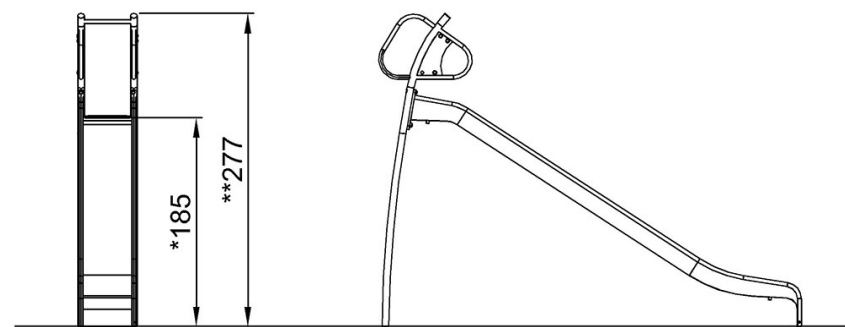
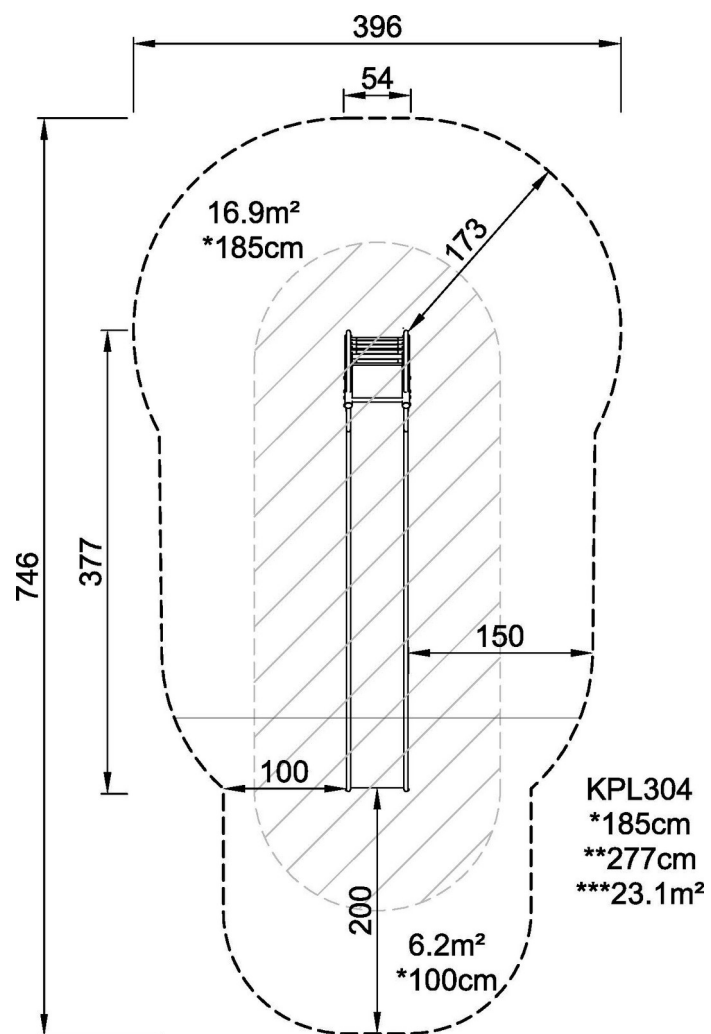
Scivolo in acciaio inox, grande

KPL304

KOMPANI
Let's play

Altezza di caduta massima | Altezza totale | Superficie di sicurezza

Altezza di caduta massima | Altezza totale



KPL304

[Fai clic per visualizzare il rapporto VISTA SUPERIORE](#)

[Fai clic per visualizzare il rapporto VISTA LATERALE](#)