

Rainer

PCE210221

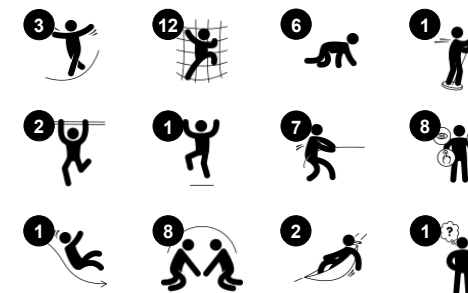
KOMPANI
Let's play



Référence PCE210221-0901

Informations générales

Dimensions LxPxH	656x626x572 cm
Age minimum	6+
Capacité idéale (utilisateurs)	24
Options de couleurs	



Le Mont-Rainier, avec sa hauteur impressionnante, attire encore et toujours les enfants. Le large éventail d'activités amusantes garantit des heures de jeu. La variété des jeux d'escalade, de glissade et de balancement entraîne la coordination et l'équilibre de l'ensemble du corps, qui sont tous deux importants pour les compétences de vie telles que la sécurité routière. Le panneau mural

d'escalade robuste ajoute la possibilité de faire une pause avec des amis en montant ou en descendant. Les coques qui se balancent sous la plate-forme offrent un lieu de rencontre agréable. Le filet incliné amène les grimpeurs jusqu'à la barre de la rampe et les plates-formes de toboggan offrent un entraînement doux à la coordination du corps croisé. Les rampes et le grand toboggan sont des

récompenses passionnantes pour la montée. Le Rainier est irrésistiblement grimpable partout, à l'envers, ce qui signifie des opportunités de jeu partout, pour de nombreux niveaux de développement. C'est une expérience de jeu compacte avec de nombreux défis.

Rainer

PCE210221



L'échelle de Jacob

Physique: encourage la coordination transversale, la conscience spatiale ainsi que les muscles du haut du corps lors de la suspension avec les bras. **Socio-émotionnel:** prise de tours & coopération. **Cognitive:** entraîne la pensée logique.



Filet d'embarquement

Physique: soutient la force physique et la coordination, ce qui a un impact sur la coordination des parties droite et gauche du cerveau.



Glissière incurvée

Physique: développe la conscience de l'espace & de l'équilibre. Les muscles du tronc sont entraînés lors de la descente en position verticale. **Socio-émotionnel:** l'empathie est encouragée en attendant son tour.



Mur d'escalade

Physique: grimper favorise la coordination, le développement des principaux groupes musculaires & la force des mains. **Socio-émotionnel:** l'escalade stimule l'interaction sociale.



Poignées de maintien

Physique: la poignée offre une prise aux grimpeurs moins confiants. Se tirer vers le haut fait travailler les muscles du haut du corps. **Socio-émotionnel:** permet à toutes personnes d'entrer de manière indépendante, favorisant ainsi le jeu pour tous.



Jouer la coquille

Physique: le mouvement de balancement stimule le sens de l'équilibre, nécessaire au quotidien. **Socio-émotionnel:** la rencontre, la pause et le tour de rôle sont soutenus, compétences nécessaires pour apprendre à éviter les conflits.



Barres d'appui

Physique: la coordination est soutenue lors de la descente, ainsi que les muscles des bras et du tronc. L'atterrissage renforce la densité osseuse. **Socio-émotionnel:** sentiment de prise de risque.

Rainer

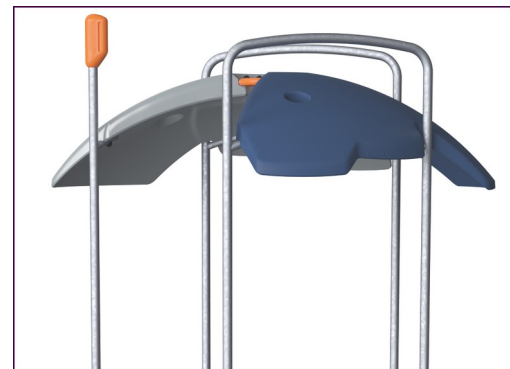
PCE210221



Les panneaux ELEMENTS incurvés sont moulés en PE recyclable avec stabilisation UV, et proposent de multiples options pour les fonctions ludiques intégrées qui garantissent également leur solidité. Les panneaux droits sont fabriqués en PE KOMPAN EcoCore™ de 19 mm d'épaisseur qui est un matériau très durable, respectueux de l'environnement et recyclable.



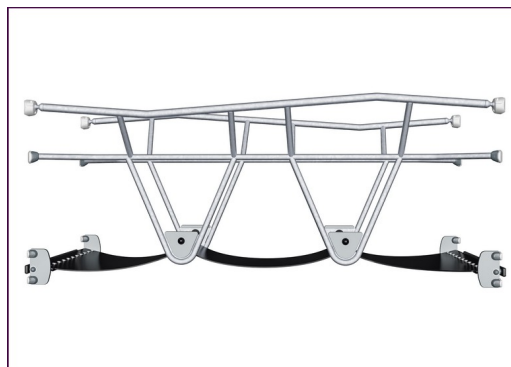
Les éléments d'escalade sont moulés en une seule pièce d'une épaisseur minimale de 5 mm. Les éléments d'escalade sont fabriqués en PE recyclable avec une excellente résistance aux chocs dans une large plage de température qui garantit une résistance au vandalisme en tout lieu.



Les toits ELEMENTS sont fabriqués en PE recyclable d'une épaisseur minimale de 5 mm afin d'assurer une durabilité élevée dans tout type de climat dans le monde entier. L'intérieur et l'extérieur des poteaux en acier sont fabriqués à partir d'acier galvanisé à chaud pour une durabilité maximale.



The main posts are made of high quality pregalvanized steel with powder coated top finish. Post tops are closed with caps of UV stabilized nylon (PA6). The grey colored molded decks are made of 75% post-consumer waste PP material with a non-skid pattern and texture surface. All decks are supported by unique designed low-carbon aluminum profiles with multiple attachment options.



La membrane en caoutchouc armé est fabriquée d'une succession de couches de caoutchouc naturel et de SBR, et intègre des couches d'armature tissées de PE et de PA. L'épaisseur de 8 mm garantit une durabilité élevée dans n'importe quel environnement.



Les cordes ELEMENTS sont munies de toron d'acier à six brins et d'un cœur en câble d'acier. Chaque toron est enveloppé hermétiquement dans du fil en PES. Une fois que le frottement initial a enlevé les fibres de surface, un revêtement plus dur de PES reste pour protéger chaque brin, garantissant une excellente résistance à l'usure et au vandalisme.

Référence PCE210221-0901

Installation

Hauteur de Chute Max.	238 cm
Zone de sécurité	63,6 m ²
Temps total d'installation	31,1
Volume d'excavation	1,47 m ³
Volume de béton	0,34 m ³
Profondeur ancrage	85 cm
Poids d'expédition	972 kg
Options d'ancrage	A cheiller ✓ A enterrer ✓

Garantie

Panneaux courbes	10 ans
EcoCore HDPE	Garanti à vie
Membrane	2 ans
Poteau	10 ans
Dispo pièces après arrêt fab.	10 ans



Données sur le développement durable

PCE210221



Cradle to Gate A1-A3	Émissions totales de CO ₂	CO ₂ e/kg	Matériaux recyclés
	kg CO ₂ e	kg CO ₂ e/kg	%
PCE210221-0901	2.154,58	2,86	47,37

Le cadre général appliqué est la Déclaration Environnementale Produit (DEP), qui quantifie « les informations environnementales sur le cycle de vie d'un produit et permet des comparaisons entre produits remplissant la même fonction » (ISO, 2006). Cela suit la structure et applique une approche d'évaluation du cycle de vie à l'ensemble de l'étape du produit, de la matière première à la fabrication (A1-A3))

Kompan A/S
C.F. Tietgens Boulevard 32C
DK-5220 Odense SØ
Denmark



Verification of CO₂ calculation of: Play systems



Data version no. 2023-10-05

The CO₂ calculation and data are in compliance with the principles of a carbon footprint impact according to the GHG protocol (Greenhouse Gas Protocol), Scope 3, cradle to gate related to all individual components in the product category: "Play systems" represented by item no.: PCM200321-0950.

(Scope 3 emissions include emission sources in the upstream and downstream value chain).

Date: 30. October 2023 | Valid until: 30. October 2025

Verified by:

Julie Marie Vejsgaard Larsen, LCA & EPD Consultant

Verification based on report: Validation of CO₂ calculation of 9 categories of Kompan product line, version 1.0, prepared by: Bureau Veritas HSE, Denmark: Julie M. V. Larsen.

Publication date: 30. October 2023

By Bureau Veritas HSE
www.bureauveritas.dk
+45 7731 1000

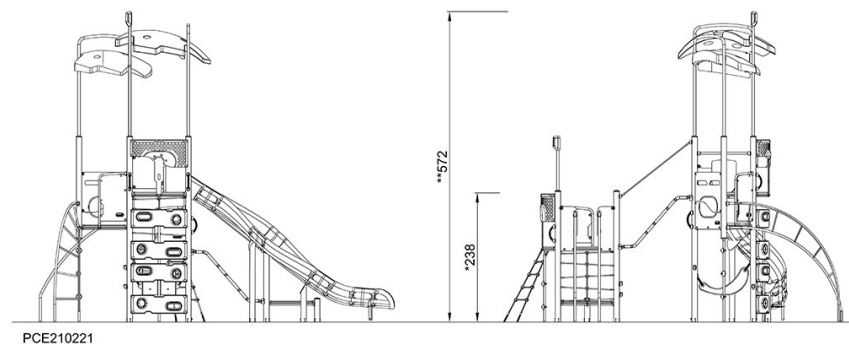
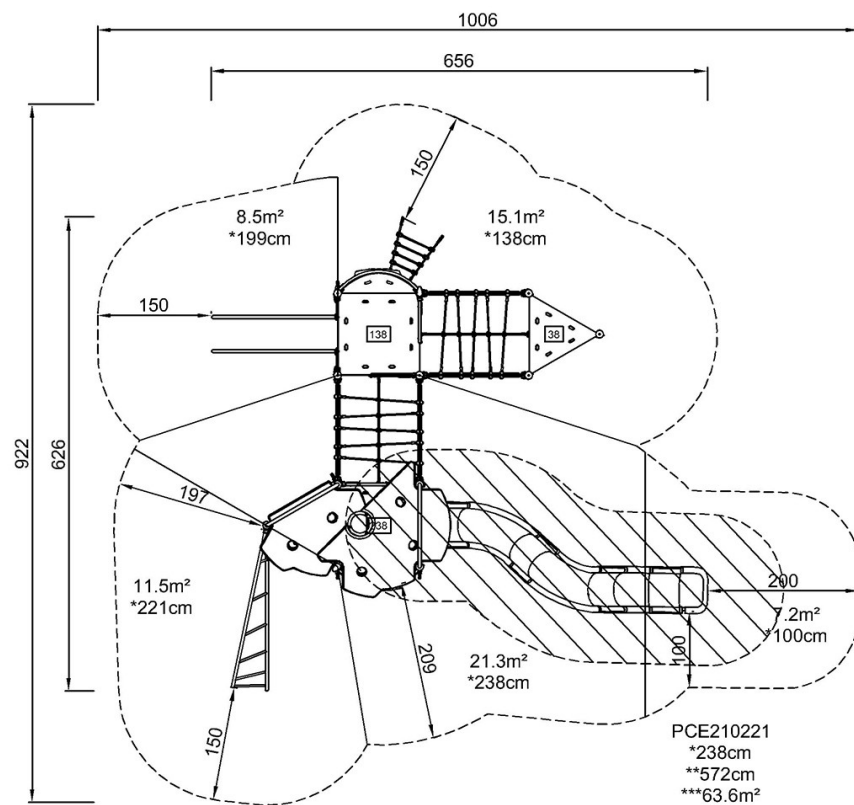


Rainer

PCE210221

* Hauteur de chute maximale | ** Hauteur totale | *** Zone de sécurité

* Hauteur de chute maximale | ** Hauteur totale



[Cliquez pour voir le rapport VUE DE DESSUS](#)

[Cliquez pour voir le rapport VUE LATÉRALE](#)