

# Combi 4 s multi časovačem

FSW302

**KOMPAN**  
Let's play



Položka č. FSW30200-0901

## Obecné informace o produktu

|                      |                |
|----------------------|----------------|
| Rozměry DxŠxV        | 416x456x240 cm |
| Věková skupina       | 13+            |
| Kapacita (uživatelé) | 4              |
| Možnosti barev       |                |



Více najdete v aplikaci KOMPAN Fit



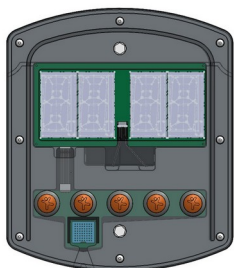
Při cvičení je důležité mít spolehlivý způsob, jak sledovat čas. Sledování času dodává tréninku strukturu a měřitelnost, což je velmi motivující, ale také usnadňuje neustálé zlepšování, a tím i dosahování cílů. Multi časovač je při cvičení snadno viditelný a dává zvukový a vizuální signál, který jasně ukazuje, kdy začít a kdy ukončit aktivity.

K dispozici je 5 funkcí časovače: 1. Stopky, 2. Časovač Tabata (20/10 s), 3. Intervalový časovač (30/10 s), 4. HIIT (40/20 s), 5. Minutovník (60 s)

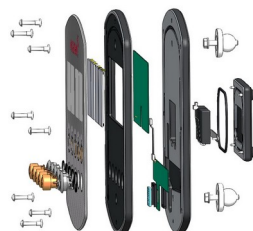
# Combi 4 s multi časovačem

FSW302

**KOMPAN**  
Let's play



Reflexní LCD displej má čtyři číslice o výšce 100 mm, vynikající venkovní viditelnost a široký pozorovací úhel. LCD displej má nízkou spotřebu energie, je napájen 8 vyměnitelnými AA bateriemi s životností více než 2 roky.



Přední panely jsou vyrobeny z UV stabilizovaného polykarbonátu. UV stabilizace zabraňuje tomu, aby transparentní panely časem zežloutly, a zajišťuje mechanické vlastnosti. Grafické tisky jsou přidávány unikátním vícevrstevným tiskovým procesem, kdy vnitřní vrstva je obraz a vnější průhledná vrstva funguje jako ochrana. Lak je na vodní bázi a UV stabilizovaný, aby se zabránilo vyblednutí.



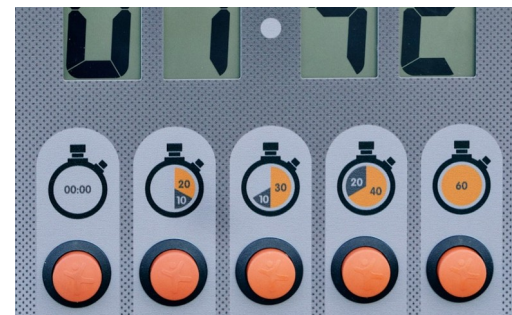
Tlačítka a kryt pro tlačítka jsou vyrobeny z polyamidu (PA6). Tlačítka obsahují magnet, který při stisknutí tlačítka aktivuje bezkontaktní jazýčkový spínač. Tím je zajištěna vysoká životnost systému.



Konektory jsou vyrobeny z tlakově litého hliníku speciálně legovaného pro venkovní prostředí a s obsahem olova pod 100 ppm. Konektory jsou ke sloupkům připevněny nerezovými šrouby a dobře chráněny proti korozi speciálně navrženými zinkovými podložkami. Extrémně pevný a beze změny koroze.



Ocelové sloupky jsou vyrobeny z předem pozinkované ocelové trubky Ø101,6 x 2,0 mm. Sloupky jsou lakované práškovou barvou. Vrchní části sloupků jsou utěsněny plastovými krytkami (PA6). Patky pro povrchovou instalaci jsou vyrobeny z uhlíkové oceli s žárově zinkovaným povrchem dle ISO1461.



There are 5 timer functions 1. Stopwatch 2. Tabata Timer (20/10 sec) 3. Interval Timer (30/10 sec) 4. HIIT (40/20 sec) 5. EMOM (60 sec)

Položka č. FSW30200-0901

## Informace o instalaci

|                               |                          |
|-------------------------------|--------------------------|
| Maximální výška pádu          | 233 cm                   |
| Bezpečnostní povrchová plocha | 42,4 m <sup>2</sup>      |
| Celková doba instalace        | 9,0                      |
| Objem výkopu                  | 0,40 m <sup>3</sup>      |
| Objem betonu                  | 0,12 m <sup>3</sup>      |
| Hloubka základu (standard)    | 90 cm                    |
| Hmotnost dodávky              | 380 kg                   |
| Možnosti ukotvení             | V zemi ✓<br>Na povrchu ✓ |

## Informace o záruce

|                        |             |
|------------------------|-------------|
| Hliníkové svorky       | 10 let      |
| Potažené ocelové díly  | 10 let      |
| EcoCore HDPE           | Celoživotní |
| Elektronika            | 2 roky      |
| Zaručené náhradní díly | 10 let      |



# Data o Udržitelnosti

FSW302



| Výrobní cyklus A1-A3 | Celkové emise CO <sub>2</sub> | CO <sub>2</sub> e na kg | Recyklované materiály |
|----------------------|-------------------------------|-------------------------|-----------------------|
|                      | kg CO <sub>2</sub> e          | kg CO <sub>2</sub> e/kg | %                     |
| FSW30200-0901        | 824,89                        | 3,46                    | 46,83                 |

Celkovým rámcem uplatňovaným pro tyto faktory je Environmentální prohlášení o produktu (EPD), které kvantifikuje „environmentální informace o životním cyklu produktu a umožňuje srovnání mezi produkty, které plní stejnou funkci“ (ISO, 2006). Řídí se vnitřním uspořádáním a uplatňuje přístup k posuzování životního cyklu po celou fázi produktu od suroviny až po dokončení výroby (A1-A3).

## Kompan A/S

C.F. Tietgens Boulevard 32C  
DK-5220 Odense SØ  
Denmark



## Verification of CO<sub>2</sub> calculation of: Fitness



Data version no. 2023-10-05

The CO<sub>2</sub> calculation and data are in compliance with the principles of a carbon footprint impact according to the GHG protocol (Greenhouse Gas Protocol), Scope 3, cradle to gate related to all individual components in the product category: "Fitness" represented by item no.: FAZ10100-0900.

(Scope 3 emissions include emission sources in the upstream and downstream value chain).

**Date: 30. October 2023 | Valid until: 30. October 2025**

Verified by:

Julie Marie Vejsgaard Larsen, LCA & EPD Consultant

Verification based on report: Validation of CO<sub>2</sub> calculation of 9 categories of Kompan product line, version 1.0, prepared by: Bureau Veritas HSE, Denmark: Julie M. V. Larsen.

**Publication date: 30. October 2023**

By Bureau Veritas HSE  
www.bureauveritas.dk  
+45 7731 1000



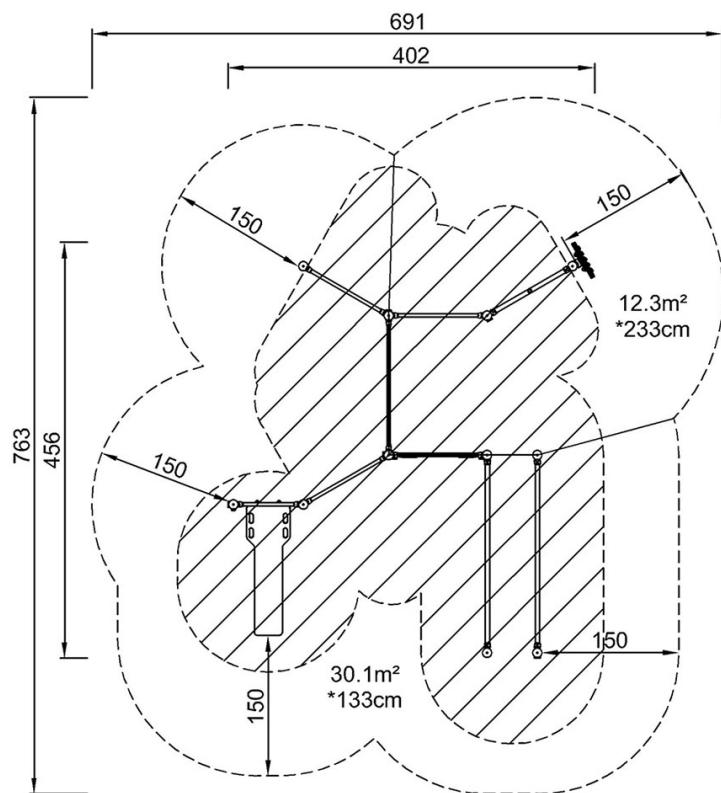
# Combi 4 s multi časovačem

FSW302

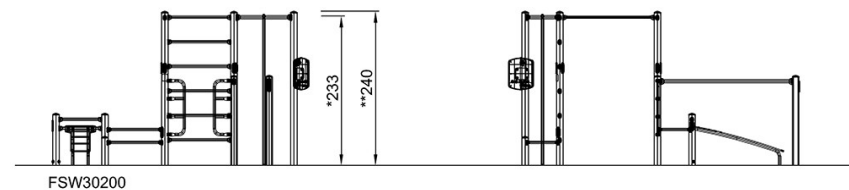
**KOMPANI**  
Let's play

\* Maximální výška pádu | \*\* Celková výška | \*\*\* Bezpečnostní povrchová plocha

\* Maximální výška pádu | \*\* Celková výška



FSW30200  
\*233cm  
\*\*240cm  
\*\*\*42.4m<sup>2</sup>



[Kliknutím zobrazíte poměr zobrazení POHLED SHORA](#)

[Kliknutím zobrazíte poměr stran BOČNÍ POHLED](#)