

Hopper

ELE400022

KOMPAN
Let's play



Varenr. ELE400022-01

Generel produktinformation

Dimensioner LxBxH	325x41x82 cm
Alder	3+
Antal brugere	4
Farvemuligheder	



En Hopper med sine runde former og livlige farver inviterer børn til at prøve vippeoplevelsen. På grund af de mange kropspositioner og legemuligheder, der inviteres til igennem designet, vil børn lege i lang tid og vende tilbage igen og igen. Platformen i midten skaber et dejligt mødepunkt til at sidde, ligge eller stå, mens du

vipper de andre. Eller mens du bliver vippet af dem. De afrundede sæder og fod- og håndgreb giver børn mulighed for at vippe rigtig meget. At vippe på en Hopper er en anden vippeoplevelse, da fjedrene tillader brugere med forskellige vægte og evner at lege og samarbejde. Vipper er gode til samarbejdsleg: barnet er nødt til at overveje rytmen i de andre

børns bevægelser for at få vipningsarbejdet til at fungere. Det er en god måde at træne samarbejde og overvejelse på. Desuden er det muligt for børn med for eksempel autisme at få en chance for at indgå i social leg i en sikker ramme.



Hopper

ELE400022

KOMPANI
Let's play



Vippe sammen

Social-emotionelle evner: her lærer børn at samarbejde og tage hensyn til hinanden når de vipper.



Vippefjeder

Fysiske evner: her udvikles balance og rumlig bevidsthed, som er vigtige for børns evne til at navigere krop sikkert rundt. **Social-emotionelle evner:** empati for andre imens der vippes.



Farvevariation

Kognitive evner: understøtter forståelsen af regler og regelleg: Børn finder på grunde til at vælge den ene eller den anden farve.



Blazer krop

Fysiske evner: sæde samt fod- og håndstøtte giver mulighed for vilde vippeture med andre, der styrker arm- og benmuskler, samt balance og rumlig bevidsthed.



Platform i midten

Fysiske evner: her understøttes adræthed, balance og koordination når man står op og bruger både ben- og kernemuskler. Man opbygger knogletæthed når man hopper ned. **Social-emotionelle evner:** her understøttes samarbejde og socialt samvær.

Hopper

ELE400022



KOMPAN fjedre er lavet af fjederstål i høj kvalitet i henhold til EN10270. Fjedrene rengøres ved fosfatering, før de males med en epoxyprimer og en polyesterpulverbelægning som topfinish. Fjedrene fastgøres af unikke beslag der forhindre nogen får noget i klemme for maksimal sikkerhed og lang levetid.



Håndtag og fodstøtter er lavet med en støbt PP-indsats og et ydre lag af blød TPV-gummi. Håndtagene og fodstøtterne er fastgjort til røret med et galvaniseret stålindlæg for at sikre styrke og holdbarhed.



Den midterste plade er lavet af HPL med en tykkelse på 17,8 mm. Det har en meget høj slidstyrke og en unik KOMPAN skridsikker overfladestruktur.



Ståloverfladerne er varmgalvaniseret indvendigt og udvendigt med blyfri zink. Galvaniseringen har fremragende korrosionsbestandighed i udendørs miljøer og kræver lav vedligeholdelse.



Sædet er fremstillet af genanvendeligt PE fra 33 % genanvendte forbrugeraffald, såsom fødevareremballage, plastikposer mm, og støbt i ét stykke med en vægtykkelse på mindst 5 mm. PE har høj slagfasthed over et bredt temperaturspænd, hvilket sikrer vandalbeskyttelse alle steder.



KOMPAN GreenLine-versioner er designet med ultimative holdbare materialer med den lavest mulige CO2e-udledningsfaktor, såsom EcoCore™-paneler af +95 % genbrugsmaterialer som udtjente fiskenet.

Varenr. ELE400022-01

Installationsinformation

Maks. faldhøjde	100 cm
Faldområde	13,3 m ²
Installationstid (timer)	3,9
Udgravningsmængde	0,50 m ³
Betonmængde	0,00 m ³
Forankringsdybde	45 cm
Fragtvægt	192 kg
Forankringsmuligheder	I jorden ✓ Overflade ✓

Garanti

Udhulede PE-dele	10 år
HPL-plattform	15 år
Garanterede reservedele	10 år
Fjedre	5 år
Rustfri stålkomponenter	Livstid



Bæredygtighedsdata

ELE400022



Vugge-til-port A1-A3	Total CO ₂ udledning	CO ₂ e/kg	Gen-anvendte materialer
	kg CO ₂ e	kg CO ₂ e/kg	%
ELE400022-01	276,91	2,51	38,28

Den overordnede ramme for disse faktorer er Environmental Product Declaration (EPD), som kvantificerer "miljøoplysninger om et produkts livscyklus og muliggør sammenligninger mellem produkter, der opfylder samme funktion" (ISO, 2006). Dette følger strukturen og anvender en livscyklusvurderingstilgang til hele produktfasen fra råvarer til fremstilling (A1-A3))

KOMPAN
Let's play

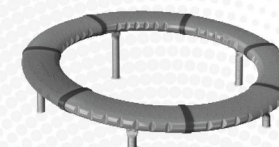
Kompan A/S

C.F. Tietgens Boulevard 32C
DK-5220 Odense SØ
Denmark

Validation of CO₂ calculation method
BUREAU VERITAS
HSE Denmark A/S



Verification of CO₂ calculation of: Freestanding play equipment



Data version no. 2023-10-05

The CO₂ calculation and data are in compliance with the principles of a carbon footprint impact according to the GHG protocol (Greenhouse Gas Protocol), Scope 3, cradle to gate related to all individual components in the product category: "Freestanding play equipment" represented by item no.: GXY916012-3417.

(Scope 3 emissions include emission sources in the upstream and downstream value chain).

Date: 30. October 2023 | Valid until: 30. October 2025

Verified by:

Julie Marie Vejsgaard Larsen, LCA & EPD Consultant

Verification based on report: Validation of CO₂ calculation of 9 categories of Kompan product line, version 1.0, prepared by: Bureau Veritas HSE, Denmark: Julie M. V. Larsen.

Publication date: 30. October 2023

By Bureau Veritas HSE
www.bureauveritas.dk
+45 7731 1000

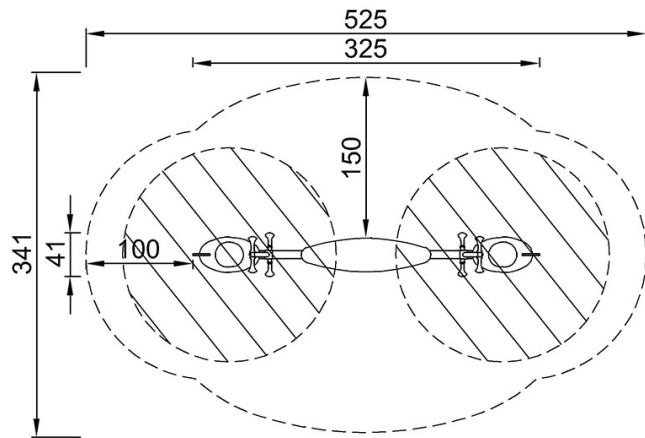


Hopper

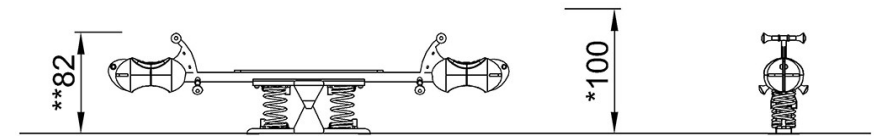
ELE400022

* Maks. faldhøjde | ** Samlet højde | *** Faldområde

* Maks. faldhøjde | ** Samlet højde



ELE400022
*100cm
**82cm
***13.3m²



ELE400022

[Klik for at se FRA OVEN](#)

[Klik for at se FRA SIDEN](#)