

Embankment Slide

PCM110121

KOMPANI
Let's play



产品编号 PCM110121-0902

产品信息概览

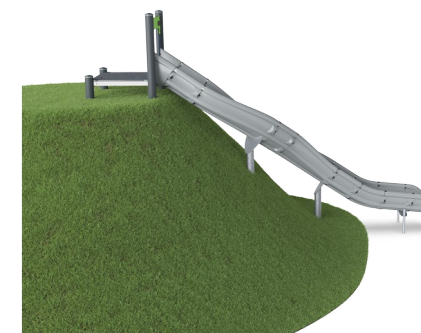
长宽高尺寸	463x161x110 cm
适用年龄段	4+
容纳人数	3
颜色选择	



The curved embankment slide motivates fun for all children and those childish at heart. Due to the embankment run loop, children will run up and slide down again and again. Sliding on the embankment slide is a great fun experience as friends can run up or down next to the sliding child. There is room for many children and for different ages and abilities to play together. The

embankment hill is a great place for rolling or running too. When children slide they train their core muscles, sitting upright while sliding down. This stimulates their trunk stability, important for avoiding back and neck pains – a growing problem in children due to sedentary lifestyles. Running uphill or downhill they can train their balance and coordination as well as their

muscle strength. They can train risk taking in holding back or letting go downhill.



Embankment Slide

PCM110121



弧形滑梯

身体素质：玩滑梯可以培养空间感和平衡感。此外，在直立向下坐时，核心肌肉也能得到锻炼。**社交情感：**轮流玩耍时可激发同理心。

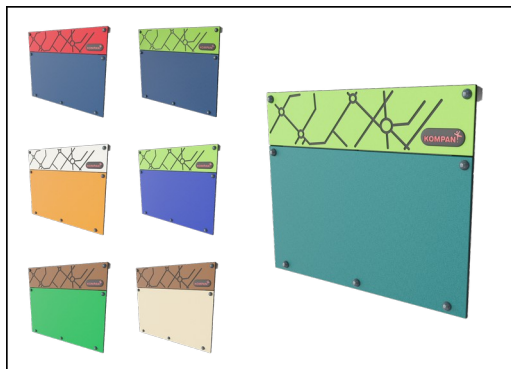


Embankment Slide

PCM110121



载玻片可以选择六种不同的颜色和树形材料：直的或弯曲的一体式成型 PE 载玻片。结合 EcoCore™ 侧面和不锈钢。全不锈钢一体式设计，更多防破坏解决方案。



19 毫米 EcoCore™ 面板。EcoCore™ 是一种高度耐用、环保的材料，不仅在使用后可回收利用，而且还包含由 100 % 食品包装可循环材料制成的芯。



具有热镀锌钢脚的主立柱有不同的材料可供选择：压力浸渍松木立柱；在内外部进行了预镀锌处理，顶部涂有粉末涂层的钢柱；无铅铝，表面彩色阳极氧化处理；环保产品 TexMade 立柱，100% 消费后再生的 PE 和纺织废料制成。



所有平台底板均由独特设计的低碳铝型材支撑，并具有多种加配选择。灰色模制平台底板由 75% 消费后的海洋可循环 PP 材料制成，具有防滑图案和表面纹理。



KOMPAN 环保系列产品采用终极环保材料设计，具有最低可能性的二氧化碳排放当量系数。TexMade 立柱，100% 消费后的海洋可循环材料制成的 EcoCore™ 面板和模制 PP 平台底板。

产品编号 PCM110121-0902

安装信息

最大跌落高度	100 cm
安全面积	24.3 m ²
安装总时长	11.3
开挖量	0.27 m ³
混凝土使用量	0.00 m ³
标准入地深度	90 cm
运输重量	205 kg
固定选项	地表 ✓ 入地 ✓

质保信息

EcoCore HDPE	终身质保
PE 滑梯	10 年
立柱	10 年
PP 板	10 年
承保零部件	10 年



Sustainability Data

PCM110121



从原材料到成品	CO ₂ 排放总量	CO ₂ 排放量 / 千克	回收的原料
	kg CO ₂ e	kg CO ₂ e/kg	%
PCM110121-0951	344.08	2.14	49.40
PCM110121-0902	363.75	2.37	44.61

这些因素采用的总体框架为环保产品声明 (EPD), 该声明可量化“产品生命周期的环保信息, 并对相同功能的产品进行对比” (ISO, 2006)。在遵循该框架的同时, 对从原材料到制造的整个产品阶段 (A1-A3) 应用生命周期评估法。

Kompan A/S
C.F. Tietgens Boulevard 32C
DK-5220 Odense SØ
Denmark



Verification of CO₂ calculation of: Play systems



Data version no. 2023-10-05

The CO₂ calculation and data are in compliance with the principles of a carbon footprint impact according to the GHG protocol (Greenhouse Gas Protocol), Scope 3, cradle to gate related to all individual components in the product category: "Play systems" represented by item no.: PCM200321-0950.

(Scope 3 emissions include emission sources in the upstream and downstream value chain).

Date: 30. October 2023 | Valid until: 30. October 2025

Verified by:

Julie Marie Vejsgaard Larsen, LCA & EPD Consultant

Verification based on report: Validation of CO₂ calculation of 9 categories of Kompan product line, version 1.0, prepared by: Bureau Veritas HSE, Denmark: Julie M. V. Larsen.

Publication date: 30. October 2023

By Bureau Veritas HSE
www.bureauveritas.dk
+45 7731 1000

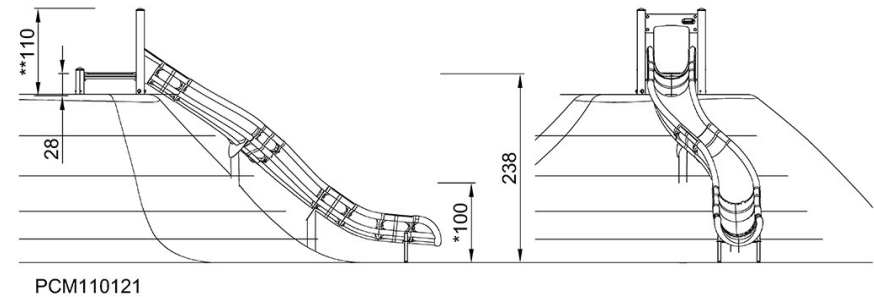
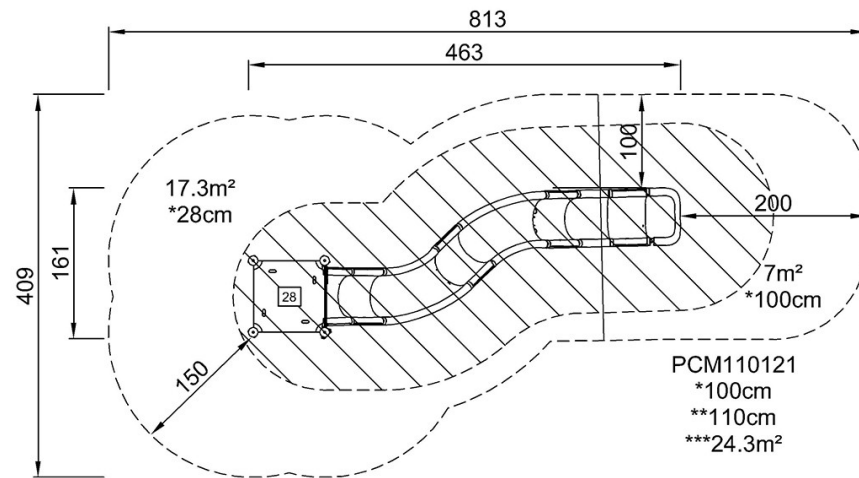


Embankment Slide

PCM110121

最大跌落高度 | 总高度 | 安全区域

最大跌落高度 | 总高度



[点击查看俯视图](#)

[点击查看侧面图](#)