

Zebra Gungbräda

M195

KOMPANI
Let's play



Artikelnr. M19501-01P

Generell produktinformation

Dimension LxWxH	42x118x60 cm
Åldersgrupp	1+
Kapacitet (användare)	2
Färgalternativ	



Wow! Att gunga på Zebra Gungbräda är en nervkittlande social aktivitet för små barn. Det finns till och med plats i mitten så att flera barn kan leka tillsammans samtidigt. Att gunga här stimulerar fysiska, social-emotionella och kognitiva färdigheter. Zebran svarar på barnens rörelser, vilket utvecklar rumsuppfattning och sinne för balans – fundamentala motoriska

egenskaper för t.ex. koncentrationsförmågan. Den responsiva rörelsen ökar också förståelse för orsak och verkan samt logiskt tänkande. När barnen samarbetar och turas om kring gungbrädan uppmuntras sociala kunskaper.

Zebra Gungbräda

M195



Handtag

Fysisk: de vertikala handtagen säkerställer ett bra grepp på olika höjder, nödvändigt för att gunga intensivt. Detta tränar hand- och armmuskler.



Tema

Kognitiv: föreslår ett tema och uppmuntrar rollek, vilket stimulerar språk och kommunikation.



Gunga tillsammans

Socioemotionell: möjligheten att gunga två tillsammans tränar samarbete och förmågan att visa hänsyn.



Gungande rörelse

Fysisk: de responsiva rörelserna stimulerar sinne för balans och rum – fundamentala motoriska färdigheter för förmågan att t.ex. sitta stilla på en stol. **Kognitiv:** förståelse för orsak och verkan när fjädergungan svarar på barnets rörelser.

Zebra Gungbräda

M195



Paneler av 19 mm EcoCore™. EcoCore™ är ett mycket hållbart, miljövänligt material som inte bara är återvinningsbart efter användning, utan också består av material som tillverkats av +95% återvunnet material från livsmedelsförpackningar.



Sitsen är tillverkad av HPL med en tjocklek på 17,8 mm med en mycket hög slitstyrka och en unik KOMPAN nonskid ytstruktur.



Gung momentet över axeln görs av en överdimensionerad ROSTA torsionsfjäder. ROSTA fungerar ljudlöst och är underhållsfritt.



Handtagen är tillverkade av formsprutad högkvalitativ nylon (PA6). PA6 har bra slitstyrka och slaghållfasthet.



Stålytorna är varmförzinkade in- och utvändigt med blyfri zink. Förzinkningen har bra beständighet mot korrosion och är underhållsfri.

Artikelnr. M19501-01P

Installationsinformation

Max. fallhöjd	60 cm
Säkerhetsområde	9,2 m ²
Total installationstid	2,7
Grävdjup (volym)	0,12 m ³
Betong (volym)	0,00 m ³
Stolpdjup (standard)	44 cm
Fraktvikt	31 kg
Förankring	Nedgrävning ✓
	Ytmontering ✓
	g

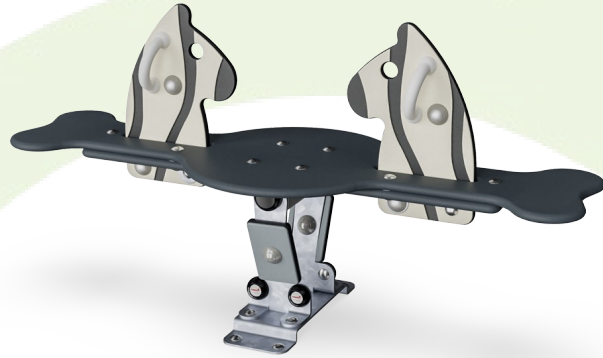
Information om garanti

EcoCore HDPE	Livstidsgaranti
Varmförzinkat stål	Livstidsgaranti
Reservdelar garanterade	10 år
Fjädrar	5 år



Hållbarhetsdata

M195



Cradle to Gate A1-A3	Totalt CO ₂ -utsläpp	CO ₂ e per kg	Återvunna material
	kg CO ₂ e	kg CO ₂ e/kg	%
M19501-01P	71,33	2,73	27,69

Det övergripande ramverket som tillämpas för dessa faktorer är miljövarudeklarationen (EPD, Environmental Product Declaration), som kvantifierar "miljöinformation om produktens livscykel och möjliggör jämförelser av produkter som uppfyller samma funktion" (ISO, 2006). Denna struktur följer här och använder en livscykelanalys för hela produktstadiet från råmaterial till färdig produkt (A1-A3).

Kompan A/S
C.F. Tietgens Boulevard 32C
DK-5220 Odense SØ
Denmark



Verification of CO₂ calculation of: Themed play systems



Data version no. 2023-10-05

The CO₂ calculation and data are in compliance with the principles of a carbon footprint impact according to the GHG protocol (Greenhouse Gas Protocol), Scope 3, cradle to gate related to all individual components in the product category: "Themed play systems" represented by item no.: MSC641100-3717P.

(Scope 3 emissions include emission sources in the upstream and downstream value chain).

Date: 30. October 2023 | Valid until: 30. October 2025

Verified by:

Julie Marie Vejsgaard Larsen, LCA & EPD Consultant

Verification based on report: Validation of CO₂ calculation of 9 categories of Kompan product line, version 1.0, prepared by: Bureau Veritas HSE, Denmark: Julie M. V. Larsen.

Publication date: 30. October 2023

By Bureau Veritas HSE
www.bureauveritas.dk
+45 7731 1000

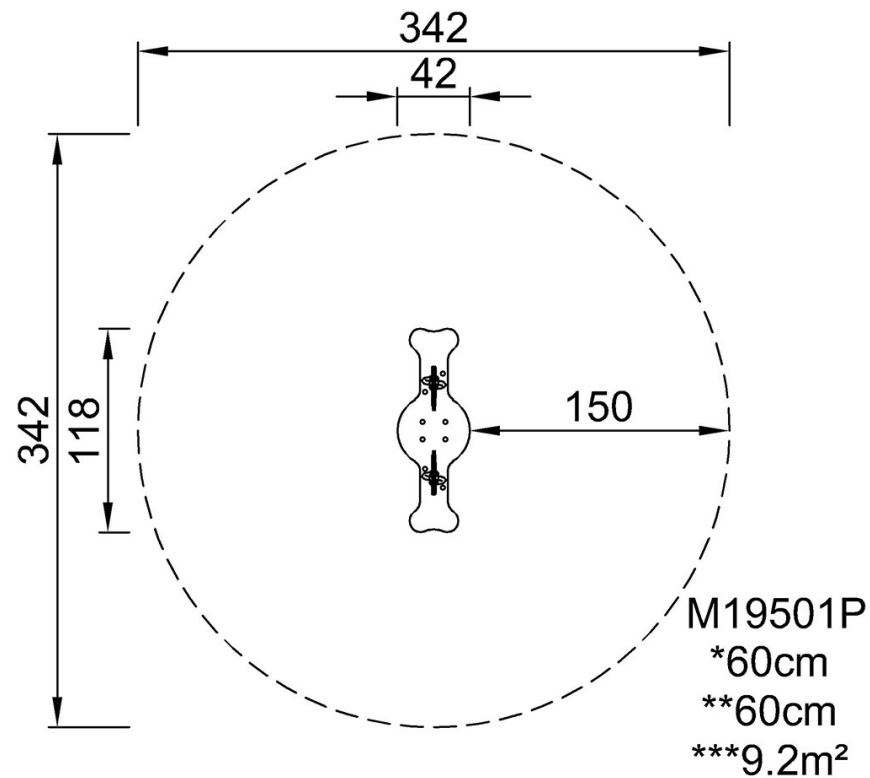


Zebra Gungbräda

M195

* Max fallhöjd | ** Totalhöjd | *** Säkerhetsyta

* Max fallhöjd | ** Totalhöjd



[Klicka för att se TOP VIEW](#)

[Klicka för att se SIDE VIEW](#)