

Vysoký herní panel - Komunikace

PCM003721

KOMPANI
Let's play



Pro děti a dospělé, kteří mají potíže s komunikací nebo slovním vyjádřením svých potřeb, je komunikační tabule užitečným pomocníkem na hřišti.

Tato komunikační tabule srozumitelným způsobem znázorňuje základní potřeby a reakce, jako je šťastný, smutný, hladový, žíznivý, unavený. Tabule také pomáhá s

komunikačními signály, jako jsou ano/ne, zájmena, otázky nebo čísla a písmena. V neposlední řadě na tabuli nechybí symboly pro důležitá místa, jako jsou domov nebo škola, a také praktická místa, jako jsou toalety.

Položka č. PCM003721-0901	
Obecné informace o produktu	
Rozměry DxŠxV	121x12x105 cm
Věková skupina	2+
Kapacita (uživatelé)	4
Možnosti barev	1



Údaje se mohou změnit bez předchozího upozornění.

Vysoký herní panel - Komunikace

PCM003721



Hlavní sloupky s ocelovou patkou z žárově zinkované oceli jsou k dispozici v různých materiálech: Tlakově impregnované sloupky z borovicového dřeva. Předem pozinkované uvnitř i vně s práškově lakovanými ocelovými sloupky s povrchovou úpravou. Bezolovnatý hliník s barevně eloxovaným povrchem. Greenline TexMade sloupky z 95% tvořených z post-spotřebitelského recyklovaného PE a textilního odpadu.

Vysoce kvalitní polyethylen o tloušťce 12 mm. Grafické prvky jsou přidávány jedinečným procesem vícevrstvého tisku, kdy spodní vrstva na sobě má kýžený motiv a vnější průhledná vrstva slouží jako ochrana. Polyethylenová deska i lak na vodní bázi jsou opatřeny UV stabilizací, která zabraňuje blednutí.

Položka č. PCM003721-0901

Informace o instalaci

Maximální výška pádu	0 cm
Bezpečnostní povrchová plocha	11,0 m ²
Celková doba instalace	2,6
Objem výkopu	0,05 m ³
Objem betonu	0,00 m ³
Hloubka základu (standard)	85 cm
Hmotnost dodávky	44 kg
Možnosti ukotvení	V zemi ✓

Informace o záruce

Galvanizovaná ocel	Celoživotní
Polykarbonátové PC panely	10 let
Sloupek	10 let
Zaručené náhradní díly	10 let

EN
1176
compliant

Data o Udržitelnosti

PCM003721



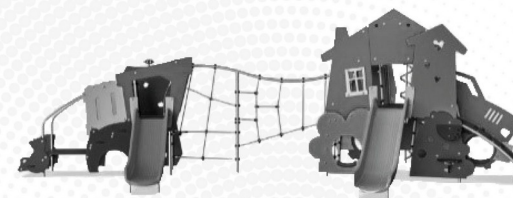
Výrobní cyklus A1-A3	Celkové emise CO ₂	CO ₂ e na kg	Recyklované materiály
	kg CO ₂ e	kg CO ₂ e/kg	%
PCM003721-0950	88,89	2,48	57,99
PCM003721-0901	101,33	3,36	42,95

Celkovým rámcem uplatňovaným pro tyto faktory je Environmentální prohlášení o produktu (EPD), které kvantifikuje „environmentální informace o životním cyklu produktu a umožňuje srovnání mezi produkty, které plní stejnou funkci“ (ISO, 2006). Řídí se vnitřním uspořádáním a uplatňuje přístup k posuzování životního cyklu po celou fázi produktu od suroviny až po dokončení výroby (A1-A3).

Kompan A/S
C.F. Tietgens Boulevard 32C
DK-5220 Odense SØ
Denmark



Verification of CO₂ calculation of: Themed play systems



Data version no. 2023-10-05

The CO₂ calculation and data are in compliance with the principles of a carbon footprint impact according to the GHG protocol (Greenhouse Gas Protocol), Scope 3, cradle to gate related to all individual components in the product category: "Themed play systems" represented by item no.: MSC641100-3717P.

(Scope 3 emissions include emission sources in the upstream and downstream value chain).

Date: 30. October 2023 | Valid until: 30. October 2025

Verified by:

Julie Marie Vejsgaard Larsen, LCA & EPD Consultant

Verification based on report: Validation of CO₂ calculation of 9 categories of Kompan product line, version 1.0, prepared by: Bureau Veritas HSE, Denmark: Julie M. V. Larsen.

Publication date: 30. October 2023

By Bureau Veritas HSE
www.bureauveritas.dk
+45 7731 1000

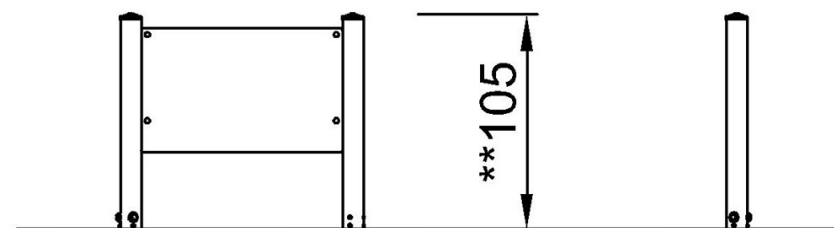
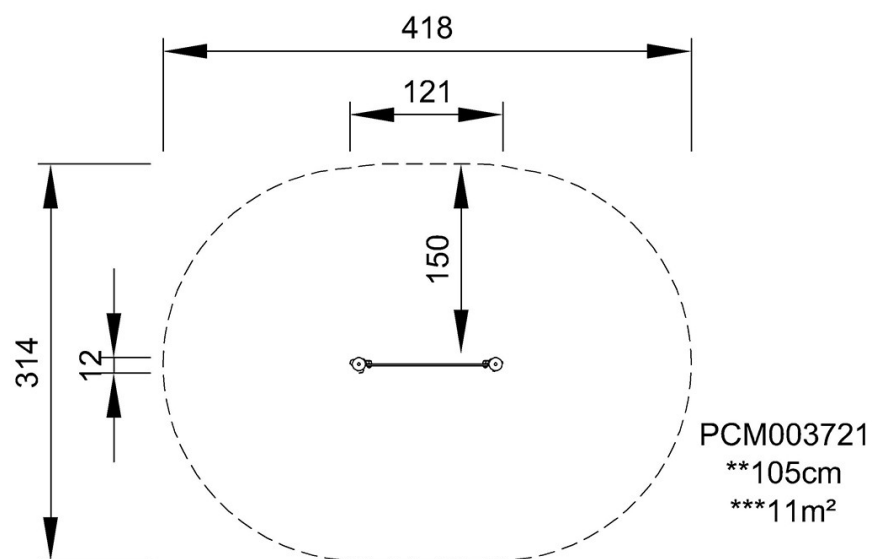


Vysoký herní panel - Komunikace

PCM003721

* Maximální výška pádu | ** Celková výška | *** Bezpečnostní povrchová plocha

* Maximální výška pádu | ** Celková výška



PCM003721

[Kliknutím zobrazíte poměr zobrazení POHLED SHORA](#)

[Kliknutím zobrazíte poměr stran BOČNÍ POHLED](#)