

Incline Press

FPW206



Número de artículo FPW20600-0900	
Información general del producto	
Dimensiones LxAnch.xAl.	120x11x240 cm
Grupo de edad	8+
Usuarios	1
Opciones de color	

El street workout es una actividad física que simboliza la libertad de movimiento y fomenta la socialización. Es una combinación de atletismo, calistenia y otros deportes, y se realiza sobre todo en el espacio público. La prensa inclinada está diseñada específicamente para los principiantes que tienen dificultades con las flexiones y las

dominadas. Las asas laterales ofrecen diferentes posiciones y alturas para colocar las manos o los pies, lo que permite al usuario disminuir y aumentar el propio peso corporal mientras realiza ejercicios como las flexiones. La barra superior permite realizar muchos más ejercicios. Desde dominadas en las que se ejercita la parte superior del cuerpo hasta

elevaciones de rodilla que trabajan los músculos abdominales.

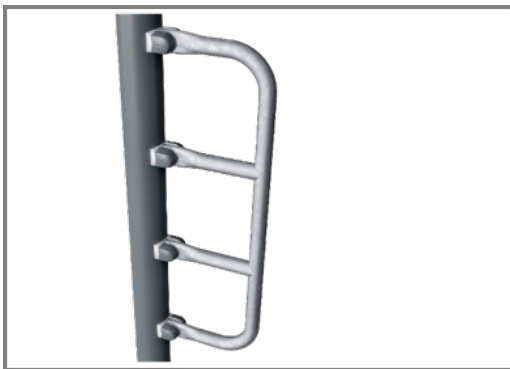


Incline Press

FPW206



Los postes están fabricados en acero al carbono pregalvanizado de Ø101,6 x 2 mm y con recubrimiento en polvo, una gran protección a todas las condiciones.



El FSW 209 presenta tres barras de empuje de 38 x 2 mm a tres alturas de 38 cm, 58 cm y 133 cm respectivamente.



Los conectores están hechos de aluminio fundido a presión, especialmente aleados para ambientes exteriores y uso intensivo. Los tornillos que sujetan los conectores son de acero inoxidable y están protegidos por arandelas de zinc.

Número de artículo FPW20600-0900

Información de instalación

Altura máxima de caída	233 cm
Área de seguridad	18,5 m ²
Horas de instalación	2,6
Volumen de excavación	0,35 m ³
Volumen de hormigón	0,19 m ³
Profundidad de anclaje	90 cm
Peso del envío	80 kg
Opciones de anclaje	Enterrar ✓ Suelo duro ✓

Garantías

Conectores	10 años
Acero galvanizado	De por vida
Post	10 años
Piezas de repuesto garantizadas	10 años



Sustainability Data

FPW206



Cuna a puerta A1-A3	Emisión total CO ₂	CO ₂ e/kg	Materiales Reciclados
	kg de CO ₂ e	kg de CO ₂ e/kg	%
FPW20600-0900	82,15	1,88	70,30

El marco general aplicado para estos factores es la Declaración Ambiental de Producto (EPD), que cuantifica "la información ambiental sobre el ciclo de vida de un producto y permite realizar comparaciones entre productos que cumplen la misma función" (ISO, 2006). Esto sigue la estructura y aplica un enfoque de evaluación del ciclo de vida a toda la etapa del producto, desde la materia prima hasta la fabricación (A1-A3))

Kompan A/S
C.F. Tietgens Boulevard 32C
DK-5220 Odense SØ
Denmark



Verification of CO₂ calculation of: Fitness



Data version no. 2023-10-05

The CO₂ calculation and data are in compliance with the principles of a carbon footprint impact according to the GHG protocol (Greenhouse Gas Protocol), Scope 3, cradle to gate related to all individual components in the product category: "Fitness" represented by item no.: FAZ10100-0900.

(Scope 3 emissions include emission sources in the upstream and downstream value chain).

Date: 30. October 2023 | Valid until: 30. October 2025

Verified by:

Julie Marie Vejsgaard Larsen, LCA & EPD Consultant

Verification based on report: Validation of CO₂ calculation of 9 categories of Kompan product line, version 1.0, prepared by: Bureau Veritas HSE, Denmark: Julie M. V. Larsen.

Publication date: 30. October 2023

By Bureau Veritas HSE
www.bureauveritas.dk
+45 7731 1000

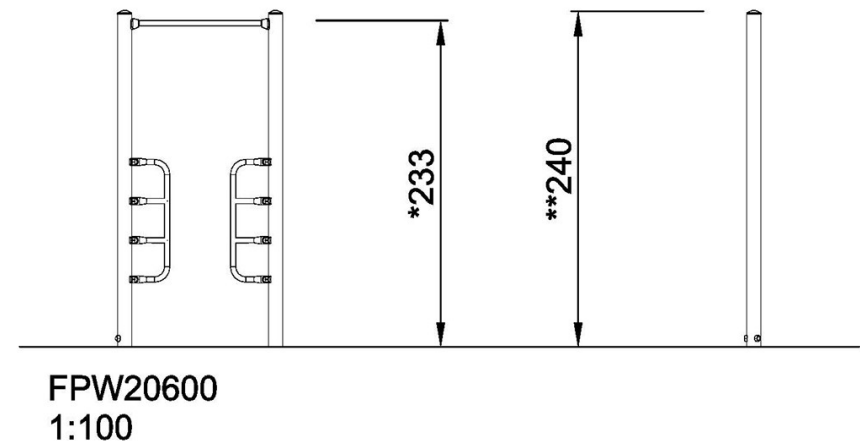
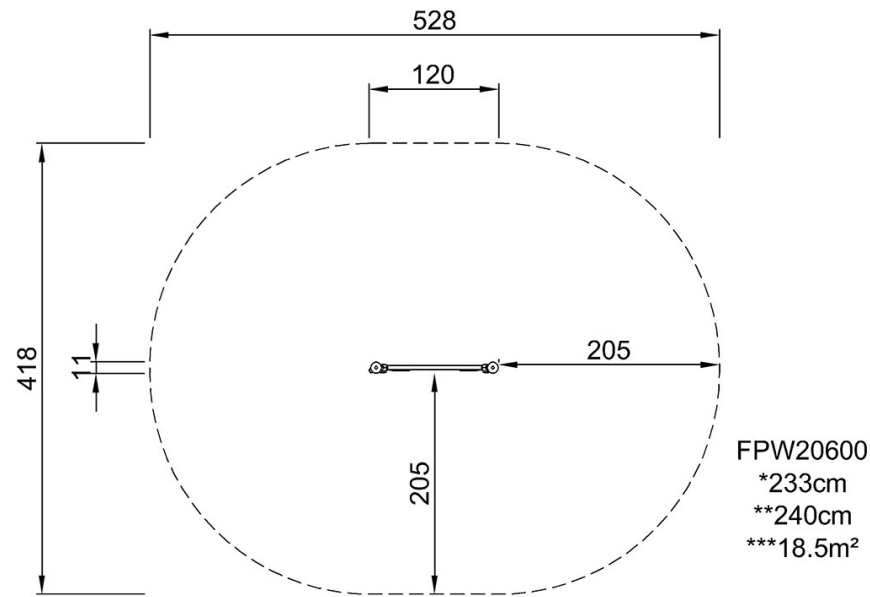


Incline Press

FPW206

* Altura Máx. de caída | ** Altura total | *** Área de seguridad

* Altura Máx. de caída | ** Altura total



[Haga clic para ver VISTA SUPERIOR](#)

[Haga clic para ver VISTA LATERAL](#)