

# Podium Transferowe

CRP201301

**KOMPANI**  
Let's play



Nr produktu CRP201301-0901

## Ogólne Informacje o Produkcie

Wymiary DxSzxW	418x350x28 cm
Grupa wiekowa	2+
Max. Ilość Osób	
Dostępne kolory	●



Podium ułatwia dostęp najmłodszym i najmniejszym użytkownikom. Dodatkowo, stanowi doskonały punkt odpoczynku lub punkt spotkań dla bawiących się dzieci. Dodanie punktów odpoczynku i podiów do placów zabaw często dodaje kleju potrzebnego do spotkania i wymiany. Ułatwia to również korzystanie z nich najmłodszym. Dodatkowo

jest to punkt spotkań dla opiekunów lub rodziców, którzy mogą swobodnie lub aktywnie śledzić zabawę dzieci.



# Podium Transferowe

CRP201301

**KOMPANI**  
Let's play



## Dolna platforma

**Fizyczne:** wspinaczka, skoki w dół rozwijają mięśnie i umiejętności motoryczne, takie jak koordynacja, które są ważne w bezpiecznym poruszaniu się po świecie. **Spoleczno-**

**Emocjonalne:** dzieci mogą siedzieć i rozmawiać razem. Stopień wspomaga dzieci, które potrzebują stanąć wyżej aby lepiej nawigować między kranem i kanałem wodnym.



# Podium Transferowe

CRP201301



Górny talerz wykonany jest z paneli EkoGrip® z Polietylenu (PE) o grubości 15mm i 3mm warstwy miękkiej gumy antypoślizgowej.



Dolny talerz wykonany jest z 19mm EcoCore™. EcoCore™ to niezwykle wytrzymały materiał, przyjazny środowisku, który nie tylko może być poddany procesowi recyklingu, ale również jego podstawa wykonana jest w 95% z materiałów pochodzących z recyklingu pokonsumenckiego.



Powierzchnie stalowe są ocynkowane ogniowo wewnątrz i na zewnątrz cynkiem bezołowiowym. Ocynkowanie ma doskonałą odporność na korozję w środowisku zewnętrznym i wymaga niewielkiej konserwacji.

Nr produktu CRP201301-0901

## Informacje Dotyczące Instalacji

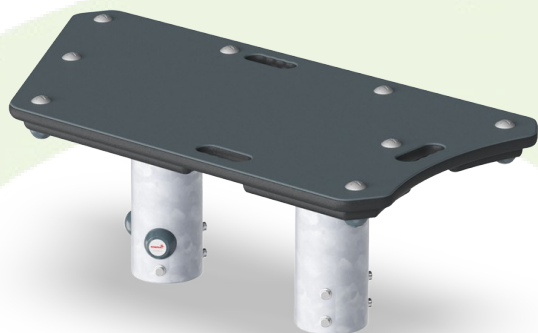
Max. wysokość upadku	28 cm
Strefa bezpieczeństwa	11,9 m <sup>2</sup>
Czas instalacji	2,4
Objętość wykopu	0,05 m <sup>3</sup>
Objętość betonu	0,00 m <sup>3</sup>
Głębokość podstawy (standardowa)	85 cm
Waga przesyłki	37 kg
Opcje kotwiczenia	Powierzchnia ✓ W ziemi ✓

## Informacje o Gwarancji

EcoCore HDPE	Dożywnia
Galw. Stal	Dożywnia
Części Zapasowe	10 lat

# Dane Dotyczące Zrównoważonego Rozwoju

CRP201301



**Od wydobycia surowców do opuszczenia wytwórni A1–A3**

**Całkowita emisja CO<sub>2</sub>**

**CO<sub>2</sub>e na kg produktu**

**Materiały pochodzące z recyklingu**

kg CO<sub>2</sub>e

kg CO<sub>2</sub>e/kg

%

**CRP201301-0901**

71,62

2,46

46,17

Ogólne ramy stosowane dla tych czynników to Środowiskowa Deklaracja Produktu (EPD), która określa ilościowo "informacje środowiskowe dotyczące cyklu życia produktu i umożliwia porównywanie produktów spełniających tę samą funkcję" (ISO, 2006). W niniejszym dokumencie przyjęto strukturę i zastosowano podejście oceny cyklu życia w odniesieniu do całego etapu produktu, od surowców po produkcję (A1-A3).

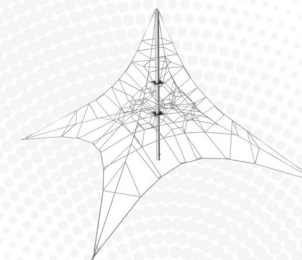
## Kompan A/S

C.F. Tietgens Boulevard 32C  
DK-5220 Odense SØ  
Denmark

Validation of CO<sub>2</sub> calculation method  
**BUREAU VERITAS**  
HSE Denmark A/S



**Verification of CO<sub>2</sub> calculation of:  
Corocord**



Data version no. 2023-10-05

The CO<sub>2</sub> calculation and data are in compliance with the principles of a carbon footprint impact according to the GHG protocol (Greenhouse Gas Protocol), Scope 3, cradle to gate related to all individual components in the product category: "Corocord" represented by item no.: COR314011-1101.

(Scope 3 emissions include emission sources in the upstream and downstream value chain).

**Date: 30. October 2023 | Valid until: 30. October 2025**

**Verified by:**

Julie Marie Vejsgaard Larsen, LCA & EPD Consultant

Verification based on report: Validation of CO<sub>2</sub> calculation of 9 categories of Kompan product line, version 1.0, prepared by: Bureau Veritas HSE, Denmark: Julie M. V. Larsen.

**Publication date: 30. October 2023**

**By Bureau Veritas HSE**  
www.bureauveritas.dk  
+45 7731 1000

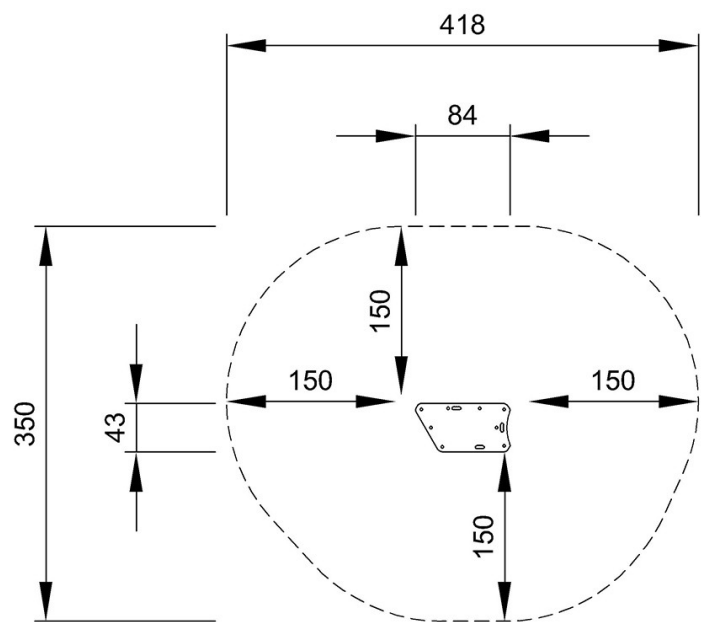


# Podium Transferowe

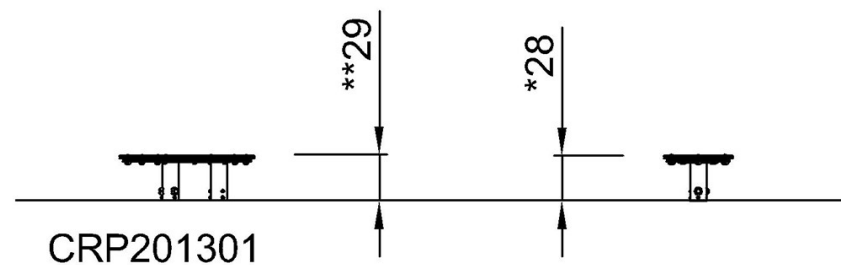
CRP201301

\* Max Wys. Upadku | \*\* Wysokość | \*\*\* Strefa Bezpieczeństwa

\* Max Wys. Upadku | \*\* Max Wysokość



CRP201301  
\*28cm  
\*\*29cm  
\*\*\*11.9m<sup>2</sup>



[Kliknij, aby zobaczyć RZUT Z GÓRY](#)

[Kliknij, aby zobaczyć RZUT BOCZNY](#)