

Snail Springer

NRO115

KOMPAN
Let's play



Snail 以其厚实、摇摆的车身吸引着学步儿童一次又一次地进行摇晃游戏。除了外形吸引人之外，Snail 还通过钢制手柄、橡胶脚撑和光滑的木质车身提供触觉上的变化。丰富的触觉是主要的激励因素，尤其是对年龄较小的儿童而言，触觉上的变化有助于他们了解材料的特性，如重量、光滑度、温度和柔韧性，这对风险应对非常重要。弹簧可确保数小时、数年甚至数十年的乐

趣。Snail 舒缓、摇摆的动作可以训练平衡感和空间感。这对身体自信至关重要，例如可以避免摔倒。良好的平衡感对静坐和集中注意力至关重要。因此，这不仅仅是一个有趣的游乐项目。

产品编号 NRO115-0401

产品信息概览

长宽高尺寸	73x48x68 cm
适用年龄段	3+
容纳人数	1
颜色选择	



Snail Springer

NRO115



手撑

身体素质：可以握住手柄的更多部位，确保良好的握力，这对于剧烈摇摆是必不可少的，可以训练手部和手臂肌肉。



弹簧

身体素质：对动作的反应增强了对空间感和平衡感的训练，这些都是基本的运动技能，有助于提高孩子在椅子上坐稳的能力，而这需要良好的平衡感。**认知能力：**训练对因果关系的理解：当移动身体时，物体会随之移动。



脚步支撑

身体素质：脚踏板可支持剧烈摇晃。摇晃能刺激平衡感和空间感，而平衡感和空间感是安全行走世界的基础。



游戏主题

认知能力：鼓励戏剧游戏，刺激儿童语言和交流能力的发展。

Snail Springer

NRO115



KOMPAN 的所有有机刺槐产品均由 刺槐木材制成，来自欧洲的可持续环保木材。可根据要求提供 FSC® Certified (FSC® C004450)



用于彩色组分的涂料是水基环保型涂料，具有出色的抗紫外线性能。涂料符合 EN 71 第 3 部分的规定。



把手和脚踏由优质不锈钢制成，并在 PUR 把手和脚踏上模制而成。PUR 脚踏设计有凹槽，使表面防滑。

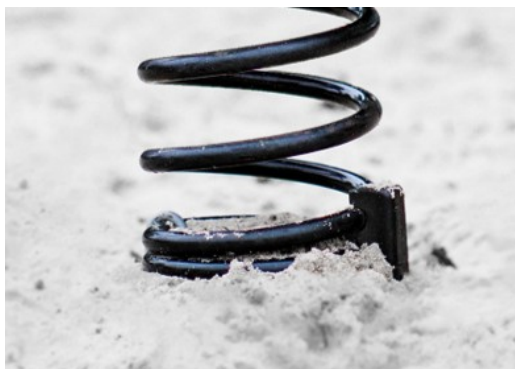
产品编号 NRO115-0401

安装信息

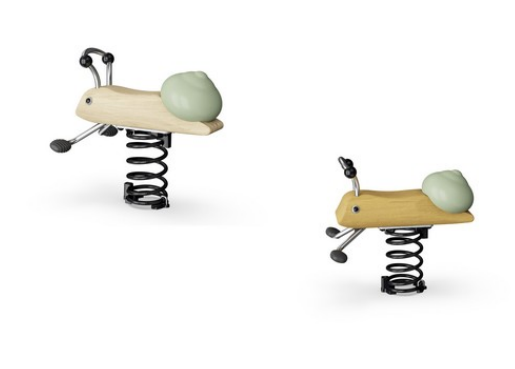
最大跌落高度	60 cm
安全面积	6.5 m ²
安装总时长	2.2
开挖量	0.17 m ³
混凝土使用量	0.00 m ³
标准入地深度	42 cm
运输重量	59 kg
固定选项	入地 ✓ 地表 ✓

质保信息

PUR 部件	10 年
Robinia 木材	15 年
承保零部件	10 年
弹簧	5 年
不锈钢零件	终身质保



KOMPAN 弹簧由符合 EN10270 的优质弹簧钢制成。弹簧通过磷化处理进行清洁，然后将其涂上环氧底漆和聚酯粉末涂料作为上光油。弹簧通过独特的防夹配件固定，以实现最大的安全性和较长的使用寿命。



刺槐木可以作为未经处理的原木供应，也可以涂有棕色透明颜料，保持木材的金色木色。



Sustainability Data

NRO115



从原材料到成品

CO₂ 排放总量

kg CO₂e

CO₂ 排放量 / 千克

kg CO₂e/kg

回收的原料

%

NRO115-0401

82.03

1.49

32.39

这些因素采用的总体框架为环保产品声明 (EPD), 该声明可量化“产品生命周期的环保信息, 并对相同功能的产品进行对比” (ISO, 2006)。在遵循该框架的同时, 对从原材料到制造的整个产品阶段 (A1-A3) 应用生命周期评估法。

Kompan A/S

C.F. Tietgens Boulevard 32C
DK-5220 Odense SØ
Denmark



Verification of CO₂ calculation of: Nature play



Data version no. 2023-10-05

The CO₂ calculation and data are in compliance with the principles of a carbon footprint impact according to the GHG protocol (Greenhouse Gas Protocol), Scope 3, cradle to gate related to all individual components in the product category: "Nature play" represented by item no.: NRO409-0621.

(Scope 3 emissions include emission sources in the upstream and downstream value chain).

Date: 30. October 2023 | Valid until: 30. October 2025

Verified by:

Julie Marie Vejsgaard Larsen, LCA & EPD Consultant

Verification based on report: Validation of CO₂ calculation of 9 categories of Kompan product line, version 1.0, prepared by: Bureau Veritas HSE, Denmark: Julie M. V. Larsen.

Publication date: 30. October 2023

By Bureau Veritas HSE
www.bureauveritas.dk
+45 7731 1000

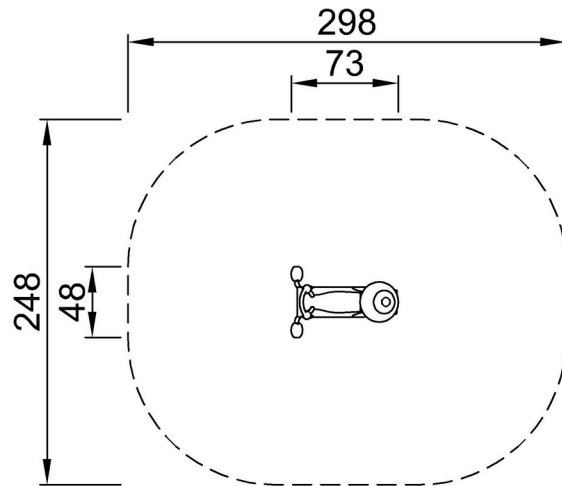


Snail Springer

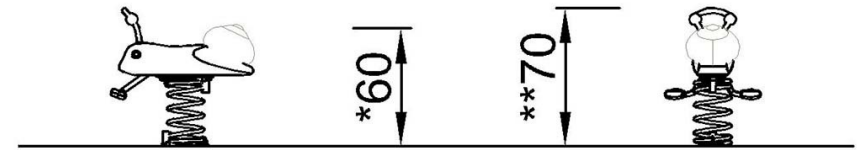
NRO115

最大跌落高度 | 总高度 | 安全区域

最大跌落高度 | 总高度



NRO115
*60cm
**70cm
***6.5m²



NRO115

[点击查看俯视图](#)

[点击查看侧面图](#)