



Obrovská pozvánka k točení na kolotoči Saturn stačí k tomu, aby se každá dětská hlava otočila: tohle musí být hned vyzkoušeno. A pak znovu a znovu. Nic se nevyrovná točení, aby se pokračovalo v hraní. Na prvku Saturn poskytují sedáky a úchyty skvělé držení při sezení, stání nebo obojím, pro více dětí na jednom sedáku. Kromě toho, že je to skvělá

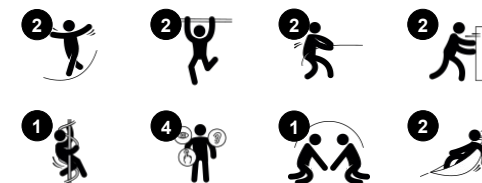
zábava, otáčení kolotoče Saturn trénuje motorické dovednosti, jako je smysl pro rovnováhu a orientace v prostoru, které jsou důležité pro posouzení vzdáleností, rychlosti a objektů v prostoru. To je klíčové, např. pro bezpečnou orientaci v provozu. Točení procvičuje ramenní a břišní svaly i svaly nohou. Hustota kostí je podpořena při seskoku. Při

tlačení a tahání kamarádů se intenzivně trénuje kardiovaskulární systém. Dva sedáky podporují skupinovou hru a spolupráci, a trénují důležité společensko-emoční dovednosti, jako je empatie, spolupráce a střídání se s ostatními.

Položka č. GXY957000-3817

### Obecné informace o produktu

|                      |               |
|----------------------|---------------|
| Rozměry DxŠxV        | 316x41x253 cm |
| Věková skupina       | 6+            |
| Kapacita (uživatelé) | 2             |
| Možnosti barev       | ●             |



# Saturn

GXY957

**KOMPANI**  
Let's play



## Lano potažené PUR

**Fyzické:** firm grip when spinning and hanging from arms. Arm muscles developed when holding tight.



## Sedák pneumatika

**Fyzické:** the three divisions and chains of the seat provide efficient handholds for both standing and seated swinging. **Sociálně-emocionální:** the possibility of children swinging together, legs hanging down, trains cooperation, sequencing and turn-taking when swinging.



## Kapkovité držadlo

**Fyzické:** develop upper body muscles, when e.g. pulling yourself up or hanging in your arms.



## Rotace

**Fyzické:** pushing or pulling it into motion, children use their muscle strength and strengthen their cardio. The rotation develops the sense of balance and space when enjoying the ride. **Sociálně-emocionální:** listening and negotiating how slow or fast to go, children develop their empathy and cooperation skills.

# Saturn

GXY957



Lana Saturnu obsahují šestipramenné ocelové dráty a ocelové drátěné jádro. Každý pramen je pevně obalen PES vláknem, které je nataveno na každý jednotlivý pramen a je z více než 95% tvořeno z post-spotřebních materiálů. Když se počátečním třením odstraní povrchová vlákna, zůstává tvrdší PES povlak, který chrání každý pramen, takže lana jsou vysoce odolná proti opotřebení a vandalismu.



Speciální sedák je vyroben z nerezové vložky potažené měkkou vrstvou PUR pryže. Sedák je testován, aby splňoval všechny světové standardy pro dětská hřiště, a lano má ergonomické 100cm dlouhé držadlo, lisované na PUR gumovou rukojeť.



Obě horní šikmé rukojeti jsou vyrobeny z lisované PP vložky s vnější měkkou vrstvou pryže TPV. Rukojeť je připevněna k trubce pozinkovanou ocelovou vložkou, aby byla zajištěna pevnost a odolnost.



Naše povrchy z oceli jsou zároveň pozinkované bezolovnatým zinkem uvnitř i vně. Galvanizace zajišťuje vynikající odolnost proti korozi v okolním prostředí a bezúdržbovost.



Robustní ložiskový systém s jednou drážkou kuličkových ložisek s gumovými těsněními. Plně uzavřená konstrukce ložisek je promazávána po celou dobu životnosti a nevyžaduje údržbu.

Položka č. GXY957000-3817

## Informace o instalaci

|                               |                          |
|-------------------------------|--------------------------|
| Maximální výška pádu          | 150 cm                   |
| Bezpečnostní povrchová plocha | 69,4 m <sup>2</sup>      |
| Celková doba instalace        | 3,0                      |
| Objem výkopu                  | 1,20 m <sup>3</sup>      |
| Objem betonu                  | 0,80 m <sup>3</sup>      |
| Hloubka základu (standard)    | 120 cm                   |
| Hmotnost dodávky              | 183 kg                   |
| Možnosti ukotvení             | V zemi ✓<br>Na povrchu ✓ |

## Informace o záruce

|                        |             |
|------------------------|-------------|
| Konstrukce ložisek     | 5 let       |
| Galvanizovaná ocel     | Celoživotní |
| Komponenty z PUR       | 10 let      |
| Lana & síť             | 10 let      |
| Zaručené náhradní díly | 10 let      |



# Data o Udržitelnosti

GXY957



| Výrobní cyklus A1-A3  | Celkové emise CO <sub>2</sub> | CO <sub>2</sub> e na kg | Recyklované materiály |
|-----------------------|-------------------------------|-------------------------|-----------------------|
|                       | kg CO <sub>2</sub> e          | kg CO <sub>2</sub> e/kg | %                     |
| <b>GXY957000-3817</b> | 428,22                        | 2,73                    | 46,98                 |

Celkovým rámcem uplatňovaným pro tyto faktory je Environmentální prohlášení o produktu (EPD), které kvantifikuje „environmentální informace o životním cyklu produktu a umožňuje srovnání mezi produkty, které plní stejnou funkci“ (ISO, 2006). Řídí se vnitřním uspořádáním a uplatňuje přístup k posuzování životního cyklu po celou fázi produktu od suroviny až po dokončení výroby (A1-A3).

**KOMPAN**  
Let's play

## Kompan A/S

C.F. Tietgens Boulevard 32C  
DK-5220 Odense SØ  
Denmark



## Verification of CO<sub>2</sub> calculation of: Freestanding play equipment



Data version no. 2023-10-05

The CO<sub>2</sub> calculation and data are in compliance with the principles of a carbon footprint impact according to the GHG protocol (Greenhouse Gas Protocol), Scope 3, cradle to gate related to all individual components in the product category: "Freestanding play equipment" represented by item no.: GXY916012-3417.

(Scope 3 emissions include emission sources in the upstream and downstream value chain).

**Date: 30. October 2023 | Valid until: 30. October 2025**

Verified by:

Julie Marie Vejsgaard Larsen, LCA & EPD Consultant

Verification based on report: Validation of CO<sub>2</sub> calculation of 9 categories of Kompan product line, version 1.0, prepared by: Bureau Veritas HSE, Denmark: Julie M. V. Larsen.

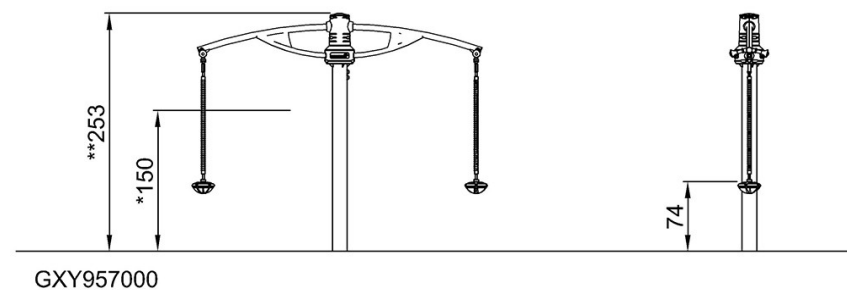
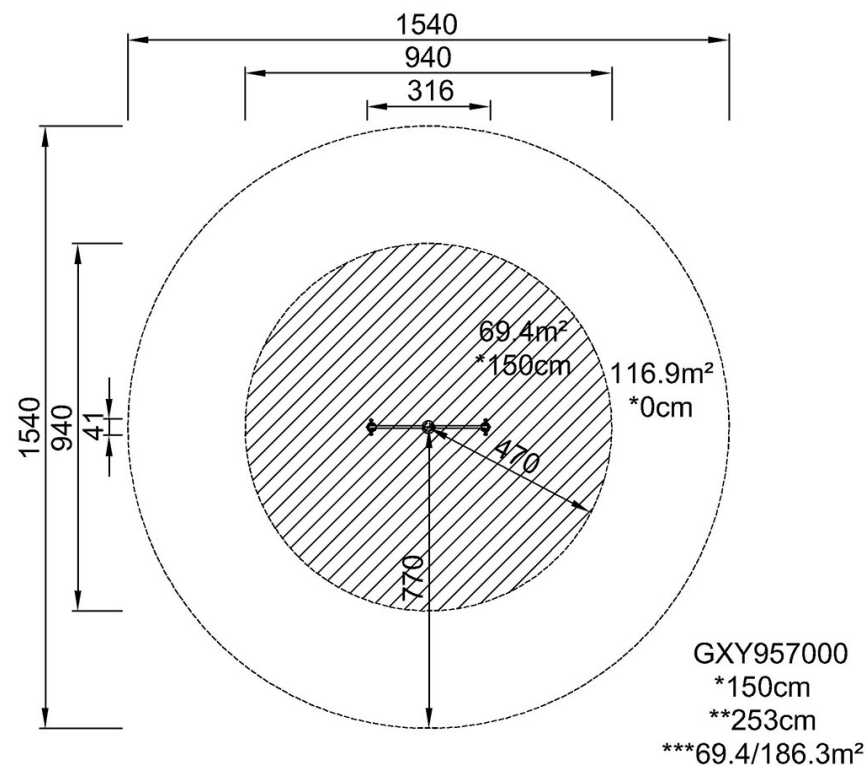
**Publication date: 30. October 2023**

By Bureau Veritas HSE  
www.bureauveritas.dk  
+45 7731 1000



\* Maximální výška pádu | \*\* Celková výška | \*\*\* Bezpečnostní povrchová plocha

\* Maximální výška pádu | \*\* Celková výška



[Kliknutím zobrazíte poměr zobrazení POHLED SHORA](#)

[Kliknutím zobrazíte poměr stran BOČNÍ POHLED](#)