

Push Up Bars

FPW209




Varenr. FPW20900-0900

Generel produktinformation

Dimensioner LxBxH 337x11x140 cm

Alder 8+

Antal brugere 3

Farvemuligheder 



Push-up baren er specielt designet til træning af overkroppen. Brystet og armene kan trænes gennem øvelser såsom træk til bryst eller dips. Hvis du ikke har noget imod at blive snavset, kan du kravle på maven under barerne. Hver enkel barer kan også bruge til øvelser såsom armbøjninger og spring.

Push Up Bars

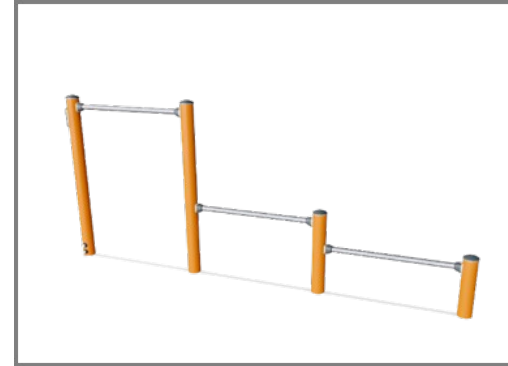
FPW209



Stolperne er Ø101,6 x 2 mm og er lavet af forgalvaniseret og pulverlakeret kulstofstål. Dette giver en god beskyttelse i alle klimaer.



Stikene er lavet af støbt aluminium, specielt legeret til udemiljøer og hård anvendelse. Skruerne, der fastgør forbindelserne, er rustfrit stål og beskyttet af zinksiver.



FSW 209 har tre 38 x 2 mm push-up-stænger i tre højder på henholdsvis 38 cm, 58 cm og 133 cm.

Varenr. FPW20900-0900

Installationsinformation

Maks. faldhøjde	133 cm
Faldområde	17,7 m ²
Installationstid (timer)	2,6
Udgravningsmængde	0,18 m ³
Betonmængde	0,07 m ³
Forankringsdybde	90 cm
Fragtvægt	83 kg
Forankringsmuligheder	I jorden ✓ Overflade ✓

Garanti

Samlinger	10 år
Galvaniseret stål	Livstid
Stolpe	10 år
Garanterede reservedele	10 år



Bæredygtighedsdata

FPW209



Vugge-til-port A1-A3	Total CO ₂ udledning	CO ₂ e/kg	Gen-anvendte materialer
	kg CO ₂ e	kg CO ₂ e/kg	%
FPW20900-0900	76,76	1,72	73,16

Den overordnede ramme for disse faktorer er Environmental Product Declaration (EPD), som kvantificerer "miljøoplysninger om et produkts livscyklus og muliggør sammenligninger mellem produkter, der opfylder samme funktion" (ISO, 2006). Dette følger strukturen og anvender en livscyklusvurderingstilgang til hele produktfasen fra råvarer til fremstilling (A1-A3))

Kompan A/S

C.F. Tietgens Boulevard 32C
DK-5220 Odense SØ
Denmark



Verification of CO₂ calculation of: Fitness



Data version no. 2023-10-05

The CO₂ calculation and data are in compliance with the principles of a carbon footprint impact according to the GHG protocol (Greenhouse Gas Protocol), Scope 3, cradle to gate related to all individual components in the product category: "Fitness" represented by item no.: FAZ10100-0900.

(Scope 3 emissions include emission sources in the upstream and downstream value chain).

Date: 30. October 2023 | Valid until: 30. October 2025

Verified by:

Julie Marie Vejsgaard Larsen, LCA & EPD Consultant

Verification based on report: Validation of CO₂ calculation of 9 categories of Kompan product line, version 1.0, prepared by: Bureau Veritas HSE, Denmark: Julie M. V. Larsen.

Publication date: 30. October 2023

By Bureau Veritas HSE
www.bureauveritas.dk
+45 7731 1000

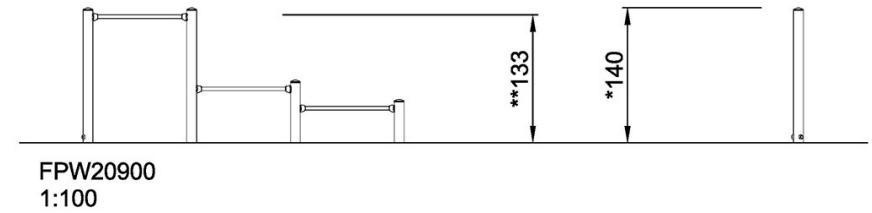
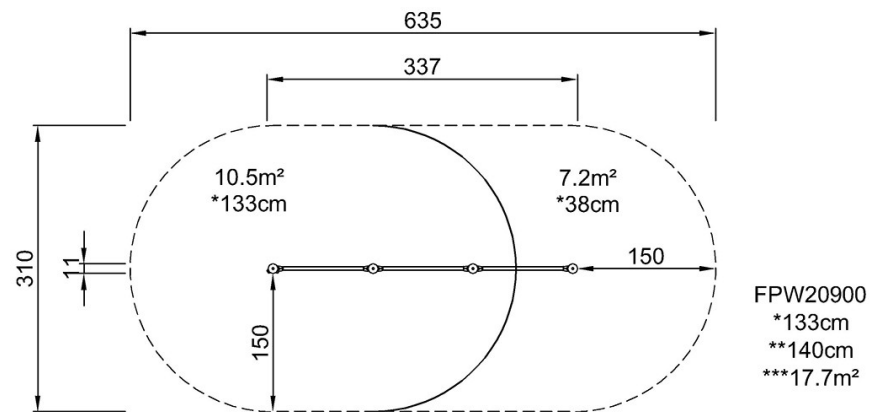


Push Up Bars

FPW209

* Maks. faldhøjde | ** Samlet højde | *** Faldområde

* Maks. faldhøjde | ** Samlet højde



[Klik for at se FRA OVEN](#)

[Klik for at se FRA SIDEN](#)