

Toboggan Plastique / Acier PCM

PCM302

KOMPANI
Let's play




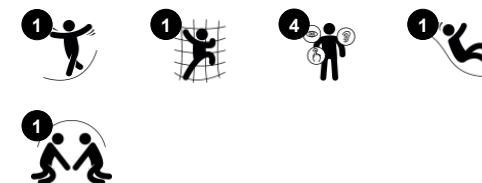
Ce toboggan pour aire de jeux est robuste et composé de polyéthylène haute densité est inusable, tout comme les enfants! C'est un grand classique incontournable sur une aire de jeux. Il entraîne la perception spatiale de l'enfant, ce qui lui apprend, entre autres, à attendre son tour et à prendre garde aux autres utilisateurs en toute sécurité ainsi qu'à

développer son sens de l'équilibre. Lorsque les enfants glissent, ils entraînent leurs muscles abdominaux, cela stimule la stabilité de leur tronc, ce qui est important pour éviter les douleurs au dos et au cou - un problème croissant chez les enfants en raison de modes de vie sédentaires.

Référence PCM302-0905

Informations générales

Dimensions LxPxH	65x349x226 cm
Age minimum	3+
Capacité idéale (utilisateurs)	2
Options de couleurs	



Toboggan Plastique / Acier PCM

PCM302



Échelle d'escalier

Physique: la coordination transversale favorise la coopération des moitiés gauche et droite du cerveau. La conscience spatiale est quant à elle, entraînée lors de la montée des escaliers.



Glisser

Physique: développe la conscience de l'espace & de l'équilibre. Les muscles du tronc sont entraînés lors de la descente en position verticale. **Socio-émotionnel:** l'empathie est encouragée en attendant son tour. **Cognitive:** développement de la compréhension de l'espace, de la vitesse & des distances en glissant.

Toboggan Plastique / Acier PCM

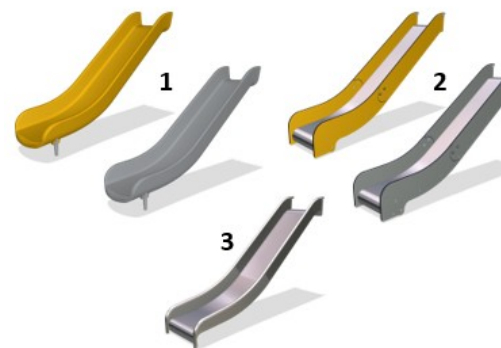
PCM302



Panneaux de 19 mm EcoCore™, matériau hautement durable et respectueux de l'environnement, qui est non seulement recyclable après utilisation, mais se compose également d'un noyau fabriqué à partir de matériaux post-consommation recyclés à 100 % à partir de déchets d'emballages alimentaires.



Les marches sont fabriquées en aluminium dotées d'une surface antidérapante. L'aluminium a une forte résistance à la corrosion et garantit une longue durée de vie au produit.



Les toboggans sont disponibles en trois matériaux différents : toboggans en polyéthylène (PE) moulé, EcoCore™ sur parois et glissière en acier inoxydable ép.=2 mm. Acier inoxydable plein AISI304 ép.=2 mm.

Référence PCM302-0905

Installation

Hauteur de Chute Max.	148 cm
Zone de sécurité	21,0 m ²
Temps total d'installation	4,0
Volume d'excavation	0,41 m ³
Volume de béton	0,00 m ³
Profondeur ancrage	90 cm
Poids d'expédition	120 kg
Options d'ancrage	A enterrer ✓ A cheviller ✓

Garantie

EcoCore HDPE	Garanti à vie
Glissière en PE	10 ans
Dispo pièces après arrêt fab.	10 ans



Les versions GreenLine (conception Verte) de couleur bleu foncé sont conçues avec des pièces moulées en PolyPropylène composées à 25 % de déchets recyclés post-consommation et à 75 % de matière vierge. GreenLine garantit le facteur d'émission de CO2e le plus bas possible.



Données sur le développement durable

PCM302



Cradle to Gate A1-A3	Émissions totales de CO ₂	CO ₂ e/kg	Matériaux recyclés
	kg CO ₂ e	kg CO ₂ e/kg	%
PCM302-0905	163,83	1,70	55,09

Le cadre général appliqué est la Déclaration Environnementale Produit (DEP), qui quantifie « les informations environnementales sur le cycle de vie d'un produit et permet des comparaisons entre produits remplissant la même fonction » (ISO, 2006). Cela suit la structure et applique une approche d'évaluation du cycle de vie à l'ensemble de l'étape du produit, de la matière première à la fabrication (A1-A3))

Kompan A/S
C.F. Tietgens Boulevard 32C
DK-5220 Odense SØ
Denmark



**Verification of CO₂ calculation of:
Freestanding play equipment**



Data version no. 2023-10-05

The CO₂ calculation and data are in compliance with the principles of a carbon footprint impact according to the GHG protocol (Greenhouse Gas Protocol), Scope 3, cradle to gate related to all individual components in the product category: "Freestanding play equipment" represented by item no.: GXY916012-3417.

(Scope 3 emissions include emission sources in the upstream and downstream value chain).

Date: 30. October 2023 | Valid until: 30. October 2025

Verified by:

Julie Marie Vejsgaard Larsen, LCA & EPD Consultant

Verification based on report: Validation of CO₂ calculation of 9 categories of Kompan product line, version 1.0, prepared by: Bureau Veritas HSE, Denmark: Julie M. V. Larsen.

Publication date: 30. October 2023

By Bureau Veritas HSE
www.bureauveritas.dk
+45 7731 1000

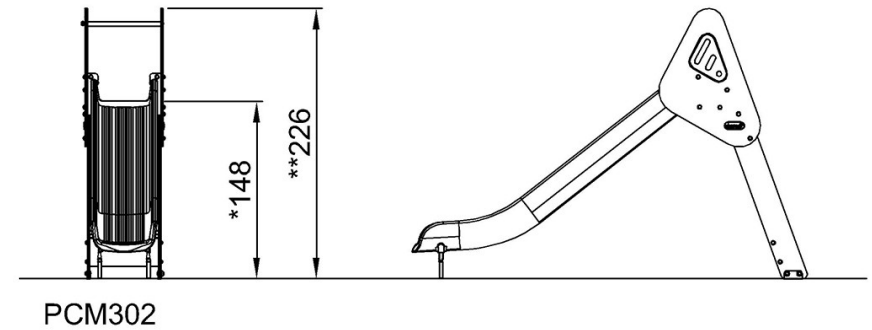
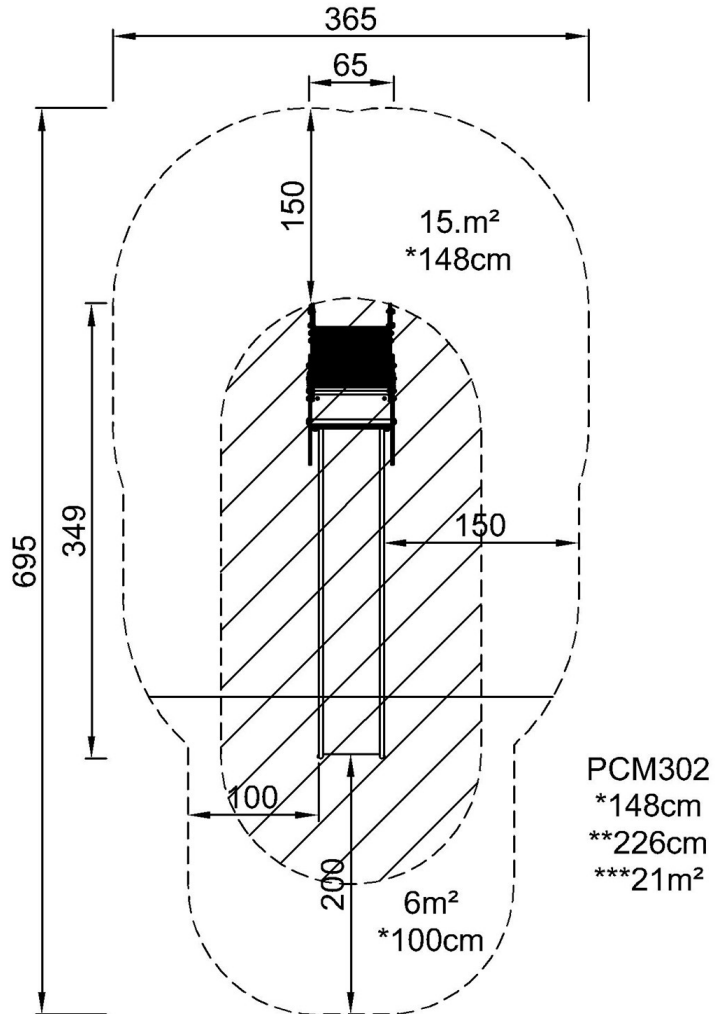


Toboggan Plastique / Acier PCM

PCM302

* Hauteur de chute maximale | ** Hauteur totale | *** Zone de sécurité

* Hauteur de chute maximale | ** Hauteur totale



[Cliquez pour voir le rapport VUE DE DESSUS](#)

[Cliquez pour voir le rapport VUE LATÉRALE](#)