

Initiator

PCE205421

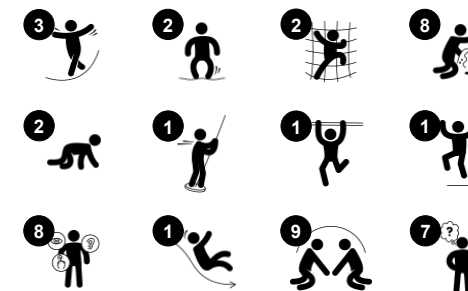
KOMPANI
Let's play



产品编号 PCE205421-0903

产品信息概览

长宽高尺寸	543x434x414 cm
适用年龄段	2+
容纳人数	22
颜色选择	



Wow! The Initiator is a fantastic structure with loads of play opportunities that will encourage children to stay and play, and return again and again. These play experiences will support children's development in all areas. The slide supports physical skills such as balance and spatial awareness. The climbing wall and winding staircase support strength and cross-

coordination, important skills for physical as well as intellectual development. There is more than one way to climb, which supports play for children who seek variety and challenge. With so many play activities, social experiences are stimulated, especially with features like the flower panel, where children can cooperate across levels. The membrane panel is a truly

thrilling event which supports motor skills and important social-emotional skills such as empathy.



Initiator

PCE205421



弧形滑梯

身体素质：玩滑梯可以培养空间感和平衡感。此外，在直立向下坐时，核心肌肉也能得到锻炼。**社交情感：**轮流玩耍时可激发同理心。**认知能力：**幼儿在快速滑下时可训练对空间、速度和距离的理解。



Bubble Window

社交情感：内外部之间的社交互动。**认知能力：**声音的扭曲培养逻辑思维。



Flower panel

社交情感：由于具有双面性，因此孩子们可以合作，进行平行游戏。**认知能力：**激发对因果关系的理解和逻辑思维：花朵通过垂直凹槽时会发出声音。**创造力：**孩子们可以将花朵摆放在不同的位置来留下自己的印记。



Membrane bridge

身体素质：agility, balance and coordination, force of movement and sense of effort. Development of bone density when jumping.**社交情感：**与他人一起弹跳时，学会轮流、解决问题和合作。躺着或坐着被他人弹跳时可以放松片刻。**认知能力：**理解因果关系、逻辑思维。



Fireman's pole

身体素质：当下降时，协调得到支持，同时也锻炼了手臂和核心肌肉。着地时会增强骨密度，这对于儿童早期生活中的骨骼建设至关重要。**社交情感：**训练轮流意识和风险意识。**认知能力：**幼儿在快速滑下时可训练对空间、速度和距离的理解。



Wall climber

身体素质：climbing supports cross coordination, proprioception, and the development of major muscle groups and hand strength.**社交情感：**two-sided climbing spurs social interaction and turn-taking.



漏斗

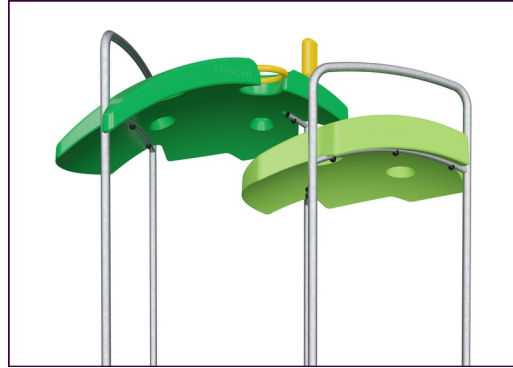
社交情感：在孩子们把材料放进漏斗的过程中，可以训练合作和轮流意识。**认知能力：**材料通过漏斗时有助于儿童的逻辑思维培养。对于年龄较小的儿童来说，还有助于他们理解物体的永恒性：材料不会消失，而是在另一端流过。

Initiator

PCE205421



ELEMENTS 的弧形面板由 UV 稳定的可回收 PE 模制而成，具有多种内建游戏功能选项，提供卓越的面板解决方案。直面板由 KOMPAN 19mm PE EcoCore™ 制成，这是一种高度耐用，环保且可回收的材料。



ELEMENTS 屋顶由可回收的 PE 制成，最小壁厚为 5 mm，以确保在全球所有气候条件下都具有较高的耐用性。钢管在内部和外部均热浸镀锌，以实现最大的耐用性。



ELEMENTS 产品提供三种不同的颜色组合：经典系列的蓝色和绿色，繁花系列的橙色和黄色，自然系列的柠檬色和绿色。

产品编号 PCE205421-0903

安装信息

最大跌落高度	118 cm
安全面积	40.2 m ²
安装总时长	25.8
开挖量	0.43 m ³
混凝土使用量	0.11 m ³
标准入地深度	85 cm
运输重量	839 kg
固定选项	地表 ✓ 入地 ✓

质保信息

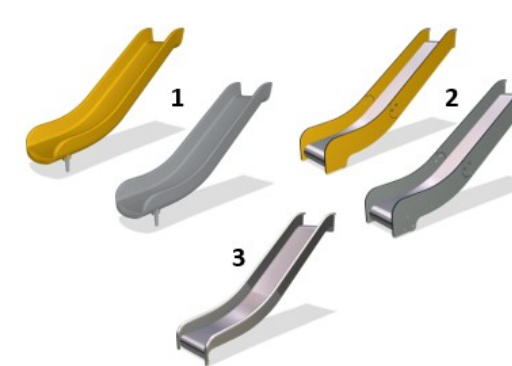
EcoCore HDPE	终身质保
立柱	10 年
PP 板	10 年
绳网	10 年
承保零部件	10 年



立柱由优质预镀锌钢制成，表面覆盖粉末涂层。柱顶由防紫外线的尼龙 (PA6) 盖封闭。灰色模压平台底板由 75% 海洋渔业消费后可循环 PP 材料制成，表面有防滑图案和纹理。所有平台底板均由独特设计的低碳铝型材支撑，可安装多种不同游戏板功能配件。



ELEMENTS 系列中的橡胶膜是由天然橡胶和丁苯橡胶混合而成的多层橡胶膜带，内部嵌有由聚乙烯和聚酰胺编织而成的层层铠装。8 毫米的厚度可确保橡胶膜在任何环境下都保持较高的耐用性。



滑梯使用彩色模压聚乙烯或 AISI304 t=2mm 的全不锈钢。



Sustainability Data

PCE205421



从原材料到成品

CO₂ 排放总量

CO₂ 排放量 / 千克

回收的原料

kg CO₂e

kg CO₂e/kg

%

PCE205421-0903

1,815.14

2.83

44.13

这些因素采用的总体框架为环保产品声明 (EPD), 该声明可量化“产品生命周期的环保信息, 并对相同功能的产品进行对比” (ISO, 2006)。在遵循该框架的同时, 对从原材料到制造的整个产品阶段 (A1-A3) 应用生命周期评估法。

Kompan A/S

C.F. Tietgens Boulevard 32C
DK-5220 Odense SØ
Denmark



Verification of CO₂ calculation of: Play systems



Data version no. 2023-10-05

The CO₂ calculation and data are in compliance with the principles of a carbon footprint impact according to the GHG protocol (Greenhouse Gas Protocol), Scope 3, cradle to gate related to all individual components in the product category: "Play systems" represented by item no.: PCM200321-0950.

(Scope 3 emissions include emission sources in the upstream and downstream value chain).

Date: 30. October 2023 | Valid until: 30. October 2025

Verified by:

Julie Marie Vejsgaard Larsen, LCA & EPD Consultant

Verification based on report: Validation of CO₂ calculation of 9 categories of Kompan product line, version 1.0, prepared by: Bureau Veritas HSE, Denmark: Julie M. V. Larsen.

Publication date: 30. October 2023

By Bureau Veritas HSE
www.bureauveritas.dk
+45 7731 1000

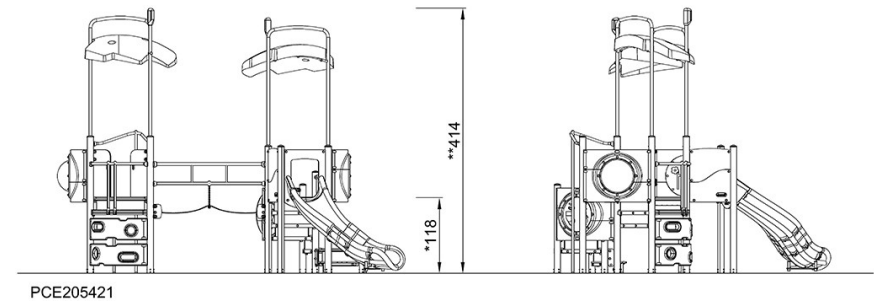
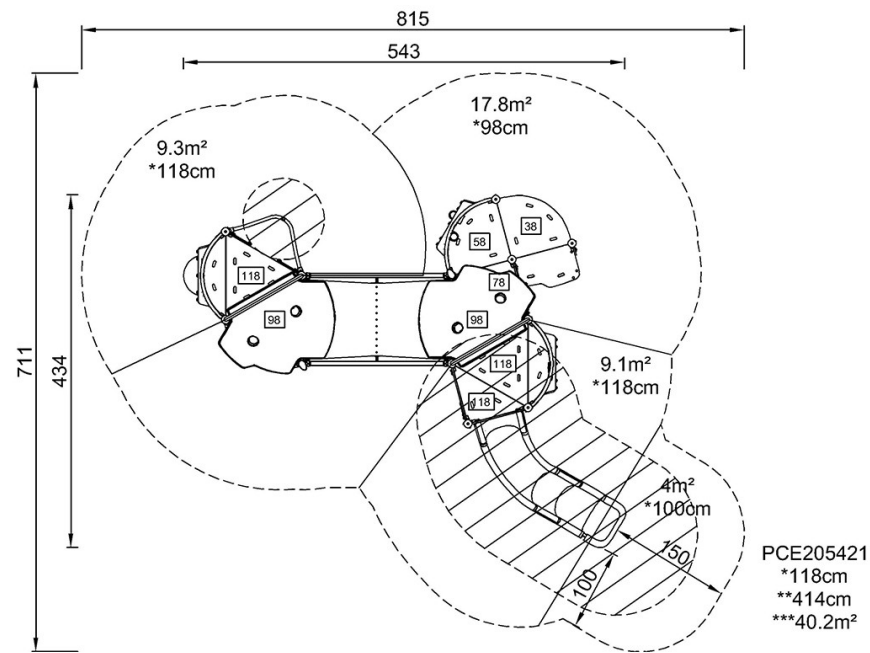


Initiator

PCE205421

最大跌落高度 | 总高度 | 安全区域

最大跌落高度 | 总高度



[点击查看俯视图](#)

[点击查看侧面图](#)