

# Step, 80 cm

FAZ30400

**KOMPAN**  
Let's play



Nr produktu FAZ30400-0900

## Ogólne Informacje o Produkcie

Wymiary DxSzxW	61x41x78 cm
Grupa wiekowa	13+
Max. Ilość Osób	1
Dostępne kolory	



Zobacz więcej w aplikacji KOMPAN Fit



Step to jedno z najprostszych urządzeń, jednakże zapewnia wiele możliwości treningu od zwyczajnych stepów aż po skoki plyometryczne. Zwyczajny trening dostarczy trening cardio oraz wzmacnia mięśnie. Takie ćwiczenia zapewniają ruch górnych i dolnych partii mięśniowych, które poprawiają balans, zręczność i wzmacniają siłę mięśni nóg.

# Step, 80 cm

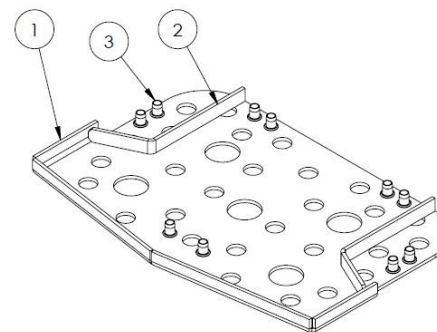
FAZ30400



Rama wspierająca o wymiarach  $\varnothing 48,3 \times 4$  mm, ze stali węglanowej z powierzchnią galwanizowaną ogniowo zgodnie z ISO1461 i malowaną proszkowo o klasie antykorozyjnej C3 zgodną z ISO12944-2. Zawartość ołowiu dla powierzchni wynosi poniżej 90ppm.



Powierzchnia wyprodukowana jest z SBR (Monomer z Styrenu i Butadienu) pochodzącego z recyklingu, aby zapewnić dobrą przyczepność w trakcie skoków z i na w każdych warunkach pogodowych.



5mm płyty ze stali węglowej są galwanizowane ogniowo i formowane wewnątrz SBR, aby zapewnić optymalną stabilności i optymalny montaż stopni do ramy.

Nr produktu FAZ30400-0900

## Informacje Dotyczące Instalacji

Max. wysokość upadku	78 cm
Strefa bezpieczeństwa	10,5 m <sup>2</sup>
Czas instalacji	1,7
Objętość wykopu	0,13 m <sup>3</sup>
Objętość betonu	0,07 m <sup>3</sup>
Głębokość podstawy (standardowa)	90 cm
Waga przesyłki	85 kg
Opcje kotwiczenia	W ziemi ✓ Powierzchnia ✓

## Informacje o Gwarancji

Rama	10 lat
Guma SBR	2 lata
Części Zapasowe	10 lat



Wszystkie produkty KOMPAN fitness są zgodne ze standardami ASTM F3101 & EN16630. Testy obciążenia zostały wykonane jako testy statyczne z dodaniem oddziaływania sił dynamicznych i przy uwzględnieniu względów bezpieczeństwa (78kg na użytkownika). Produkty z przeznaczeniem dla jednej osoby mogą wytrzymać 420kg obciążenia.



# Dane Dotyczące Zrównoważonego Rozwoju

FAZ30400

**KOMPAN**  
Let's play



**Od wydobycia surowców do opuszczenia wytwórni A1–A3**

**Całkowita emisja CO<sub>2</sub>**

**CO<sub>2</sub>e na kg produktu**

**Materiały pochodzące z recyklingu**

kg CO<sub>2</sub>e

kg CO<sub>2</sub>e/kg

%

**FAZ30400-0900**

83,95

1,86

64,65

Ogólne ramy stosowane dla tych czynników to Środowiskowa Deklaracja Produktu (EPD), która określa ilościowo "informacje środowiskowe dotyczące cyklu życia produktu i umożliwia porównywanie produktów spełniających tę samą funkcję" (ISO, 2006). W niniejszym dokumencie przyjęto strukturę i zastosowano podejście oceny cyklu życia w odniesieniu do całego etapu produktu, od surowców po produkcję (A1-A3).

## Kompan A/S

C.F. Tietgens Boulevard 32C  
DK-5220 Odense SØ  
Denmark

Validation of CO<sub>2</sub> calculation method  
**BUREAU VERITAS**  
HSE Denmark A/S



**Verification of CO<sub>2</sub> calculation of: Fitness**



Data version no. 2023-10-05

The CO<sub>2</sub> calculation and data are in compliance with the principles of a carbon footprint impact according to the GHG protocol (Greenhouse Gas Protocol), Scope 3, cradle to gate related to all individual components in the product category: "Fitness" represented by item no.: FAZ10100-0900.

(Scope 3 emissions include emission sources in the upstream and downstream value chain).

**Date: 30. October 2023 | Valid until: 30. October 2025**

**Verified by:**

Julie Marie Vejsgaard Larsen, LCA & EPD Consultant

Verification based on report: Validation of CO<sub>2</sub> calculation of 9 categories of Kompan product line, version 1.0, prepared by: Bureau Veritas HSE, Denmark: Julie M. V. Larsen.

**Publication date: 30. October 2023**

**By Bureau Veritas HSE**  
www.bureauveritas.dk  
+45 7731 1000

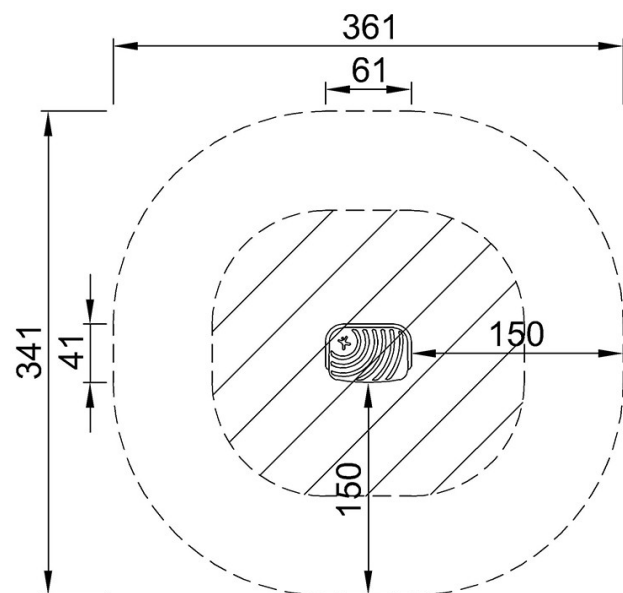


# Step, 80 cm

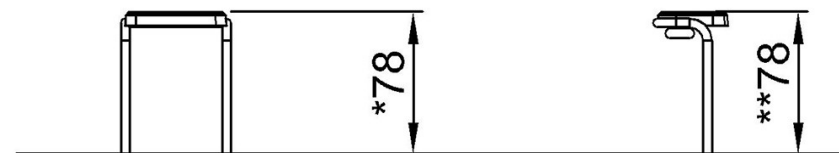
FAZ30400

\* Max Wys. Upadku | \*\* Wysokość | \*\*\* Strefa Bezpieczeństwa

\* Max Wys. Upadku | \*\* Max Wysokość



FAZ30400  
\*78cm  
\*\*78cm  
\*\*\*10.5m<sup>2</sup>



FAZ30400

[Kliknij, aby zobaczyć RZUT Z GÓRY](#)

[Kliknij, aby zobaczyć RZUT BOCZNY](#)