

Caravelle

PCM102521

KOMPANI
Let's play




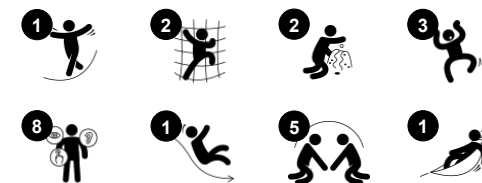
Det roliga skeppet Caravelle erbjuder många olika lekmöjligheter. Skeppet inspirerar rollek och aktiv lek, vilket stödjer utvecklingen av barns muskler samt kognitiva och sociala färdigheter - viktigt för utvecklingen och språk. Noga utformade lekföremål, som rodet, uppmuntrar upptäckande lek och rollek. Det stimulerar logiskt tänkande och

språkkunskaper. Barnen kan ta sig ombord på fartyget via en repstege. Att klättra här är en fysisk utmaning som stimulerar korskoordination och proprioception, som är viktigt för barns självförtroende. Att rutscha ner är belöningen. Hängmattan på marknivå bjuder in till en gungande lekupplevelse och stimulerar sinne för balans.

Artikelnr. PCM102521-0901

Generell produktinformation

| | |
|-----------------------|---|
| Dimension LxWxH | 565x170x441 cm |
| Åldersgrupp | 2+ |
| Kapacitet (användare) | 13 |
| Färgalternativ |  |



Caravelle

PCM102521

KOMPANI
Let's play



Vridbart hjul

Socioemotionell: utvecklar förmåga att turas om, kommunicera och samarbeta. **Kognitiv:** det manipulativa hjulet stimulerar förståelse för orsak och verkan, logiskt tänkande och kommunikation. **Kreativ:** att arbeta med rörlig lekutrustning som kan lämna spår stödjer barnets kreativitet.



Hängmatta

Fysisk: koordination och balans vid gungning. **Socioemotionell:** göra fart åt vänner och turas om, möten skapas. **Kognitiv:** ökad förståelse för orsak och verkan hos småbarn.



Rutsch

Fysisk: att rutscha utvecklar rumsuppfattning och sinne för balans. Att sitta upp och åka ner tränar magmuskler. **Socioemotionell:** empati utvecklas genom att turas om. **Kognitiv:** små barn utvecklar förståelse för rum, fart och avstånd när de rutschar ner fort.



Kikare

Kognitiv: kikarna bildar ett konkret tema och uppmanar dramatisk lek. Dramatisk lek tränar framgångsrikt språk- och kommunikationsfärdigheter. **Kreativ:** kikarna kan siktas i alla riktningar. Att titta genom de ger nya perspektiv på världen runt omkring.



Repstege

Fysisk: kors-koordination när barnen klättrar på stegen. Att klättra tränar ben- och armmuskler.



Bänk

Socioemotionell: en fin mötesplats att dela upplevelsen från båda sidor, vilket skapar ett socialt scenario där kommunikation och samarbete uppmuntras.



Tema

Kognitiv: föreslår ett tema och uppmuntrar rollek, vilket stimulerar språk och kommunikation.

Caravelle

PCM102521

KOMPAN
Let's play



Paneler av 19 mm EcoCore™. EcoCore™ är ett mycket hållbart, miljövänligt material som inte bara är återvinningsbart efter användning, utan också består av material som tillverkats av +95% återvunnet material från livsmedelsförpackningar.



Huvudstolpar med varmförzinkad stålfot finns i olika material: impregnerat furu, pulverlackerade stålstolpar med förgalvaniserad insida och utsida samt färganodiserat och blyfritt aluminium.



Alla golv bärs upp av unikt utformade aluminiumprofiler med låg kolhalt och flera fästalternativ. De gråfärgade gjutna golven är tillverkade av 75% PP-material från konsumentavfall med ett halkfritt mönster och en strukturerad yta.



Rutschbanorna kan väljas i olika material och färger: Raka eller böjda gjutna PE-rutschkanor i gul eller grå färg. De har även rostfritt stål inbyggt i designen för mer vandalismsäkra lösningar.



Nät och rep är tillverkade av UV-stabiliserad Polyamid med inre stålkabelförstärkning. Repet är induktionsbehandlat för att få en stark anslutning mellan stål och rep vilket också gör det väldigt slitstarkt.



KOMPANs leksystem kan anpassas för att matcha individuella krav. Se produkterna på www.KOMPAN.com för att se valmöjligheterna med den digitala KOMPAN Solution Planner. Flera alternativ för paneler, avsatser, stolpar, rutschar och andra lekelement säkerställer hållbara lösningar i alla utomhusmiljöer.

Artikelnr. PCM102521-0901

Installationsinformation

| | |
|------------------------|---------------------|
| Max. fallhöjd | 118 cm |
| Säkerhetsområde | 29,8 m ² |
| Total installationstid | 15,1 |
| Grävdjup (volym) | 0,77 m ³ |
| Betong (volym) | 0,13 m ³ |
| Stolpdjup (standard) | 90 cm |
| Fraktvikt | 474 kg |
| Förankring | Nedgrävning ✓ |
| | Ytmontering ✓ |

Information om garanti

| | |
|----------------------------|-----------------|
| EcoCore HDPE | Livstidsgaranti |
| Stolpar | 10 år |
| PP-plattformar | 10 år |
| Rep & nät | 10 år |
| Reservdelar garanterade | 10 år |



Hållbarhetsdata

PCM102521



| Cradle to Gate A1-A3 | Totalt CO ₂ -utsläpp | CO ₂ e per kg | Återvunna material |
|----------------------|---------------------------------|--------------------------|--------------------|
| | kg CO ₂ e | kg CO ₂ e/kg | % |
| PCM102521-0901 | 760,56 | 2,23 | 61,01 |

Det övergripande ramverket som tillämpas för dessa faktorer är miljövarudeklarationen (EPD, Environmental Product Declaration), som kvantifierar "miljöinformation om produktens livscykel och möjliggör jämförelser av produkter som uppfyller samma funktion" (ISO, 2006). Denna struktur följer här och använder en livscykelanalys för hela produktstadiet från råmaterial till färdig produkt (A1-A3).

Kompan A/S

C.F. Tietgens Boulevard 32C
DK-5220 Odense SØ
Denmark



Verification of CO₂ calculation of: Play systems



Data version no. 2023-10-05

The CO₂ calculation and data are in compliance with the principles of a carbon footprint impact according to the GHG protocol (Greenhouse Gas Protocol), Scope 3, cradle to gate related to all individual components in the product category: "Play systems" represented by item no.: PCM200321-0950.

(Scope 3 emissions include emission sources in the upstream and downstream value chain).

Date: 30. October 2023 | Valid until: 30. October 2025

Verified by:

Julie Marie Vejsgaard Larsen, LCA & EPD Consultant

Verification based on report: Validation of CO₂ calculation of 9 categories of Kompan product line, version 1.0, prepared by: Bureau Veritas HSE, Denmark: Julie M. V. Larsen.

Publication date: 30. October 2023

By Bureau Veritas HSE
www.bureauveritas.dk
+45 7731 1000

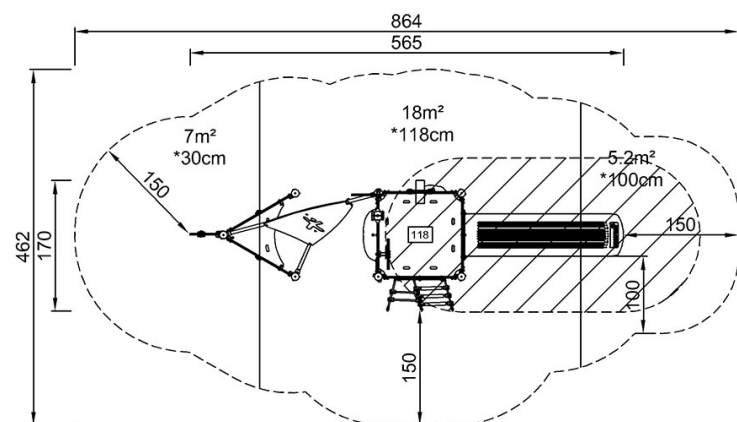


Caravelle

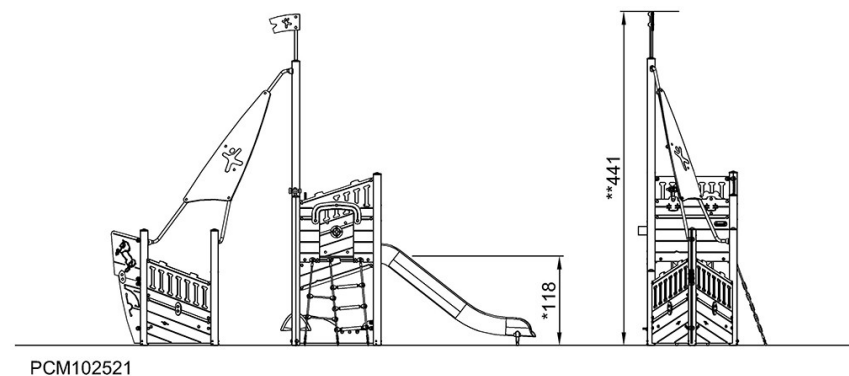
PCM102521

* Max fallhöjd | ** Totalhöjd | *** Säkerhetsyta

* Max fallhöjd | ** Totalhöjd



PCM102521
*118cm
**441cm
***29.8m²



[Klicka för att se TOP VIEW](#)

[Klicka för att se SIDE VIEW](#)