

# Combinaison Multi Activités

KPL2013

**KOMPAN**  
Let's play




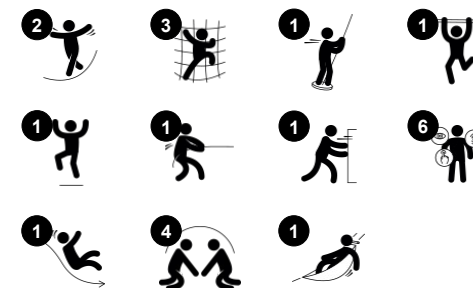
Cette structure ludique double Combinaison multi activités, poteau bois et glissère plastique comprend une grande variété d'éléments pour escalader ou ramper : une paroi d'escalade inclinée, une échelle en acier fixe et un grand filet traversant où l'on peut également s'asseoir. Les deux tours de jeux en extérieur sont reliées par un pont de

corde instable, sur lequel on peut se balancer. Une fois sur les deux plateformes, il est possible de quitter la structure de manière amusante à l'aide de la barre de pompiers ou du toboggan.

Référence KPL201311-0901

## Informations générales

Dimensions LxPxH	326x383x307 cm
Age minimum	2+
Capacité idéale (utilisateurs)	15
Options de couleurs	



# Combinaison Multi Activités

KPL2013

**KOMPAN**  
Let's play



## Barre de saut périlleux

**Physique:** développer l'équilibre et le tronc en se suspendant aux genoux. Les muscles des bras, jambes et tronc se développent en grimpant / faisant des sauts périlleux. **Socio-émotionnel:** rencontre, socialisation & prise de tours lors de la montée / descente.



## Glisser

**Physique:** développe la conscience de l'espace & de l'équilibre. Les muscles du tronc sont entraînés lors de la descente en position verticale. **Socio-émotionnel:** l'empathie est encouragée en attendant son tour. **Cognitive:** développement de la compréhension de l'espace, de la vitesse & des distances en glissant.



## Filet à grimper

**Physique:** les enfants développent coordination et force musculaire lorsqu'ils grimpent. Les grandes mailles permettent de grimper et de ramper, favorisant la conscience spatiale. **Socio-émotionnel:** les mailles permettent aux enfants d'être ensemble et de parler.



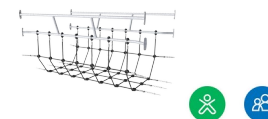
## Échelle à tuyaux

**Physique:** la coordination croisée et coordination œil-main sont développées en grimpant à l'échelle. L'escalade soutient les muscles du haut et du bas. **Socio-émotionnel:** apprendre à prendre son tour et à coopérer.



## Perche du pompier

**Physique:** la coordination est soutenue lors de la descente, ainsi que les muscles des bras / tronc. L'atterrissage renforce la densité osseuse. **Socio-émotionnel:** sentiment de prise de risque. **Cognitive:** développement de la compréhension de l'espace, de la vitesse & des distances en glissant pour descendre.



## Pont en filet

**Physique:** les enfants développent équilibre, coordination dans le filet ouvert. **Socio-émotionnel:** encourage à l'interaction avec les enfants à l'extérieur, à la socialisation & à la coopération.



## Grimpeur

**Physique:** soutient la coordination croisée et la force des jambes, des bras et des mains. **Socio-émotionnel:** l'inclinaison donne un sentiment de sécurité à l'escalade.

# Combinaison Multi Activités

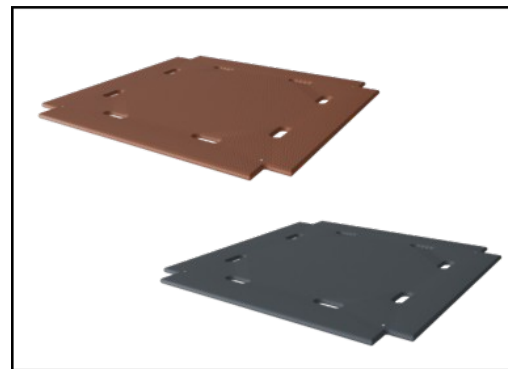
KPL2013



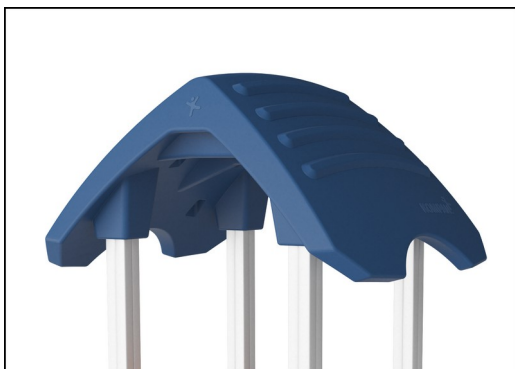
Panneaux de 19 mm EcoCore™, matériau hautement durable et respectueux de l'environnement, qui est non seulement recyclable après utilisation, mais se compose également d'un noyau fabriqué à partir de matériaux post-consommation recyclés à 100 % à partir de déchets d'emballages alimentaires.



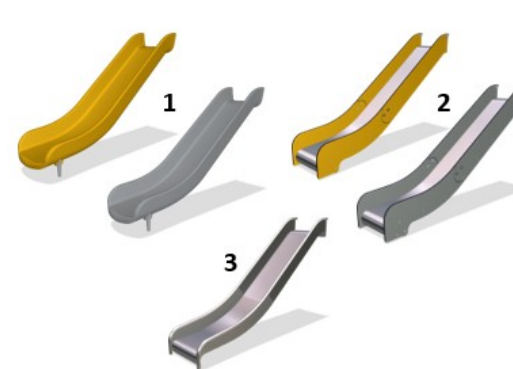
Deux types de matériaux sont disponibles pour les poteaux de la tour principale : Poteaux en bois de pin Européen de classe 3, imprégné avec traitement au Tanalith E3475 conformément à la norme EN 335. Poteau en aluminium d'épaisseur 2 mm avec traitement de surface anodisé. Aluminium EN AW-6060 T66.



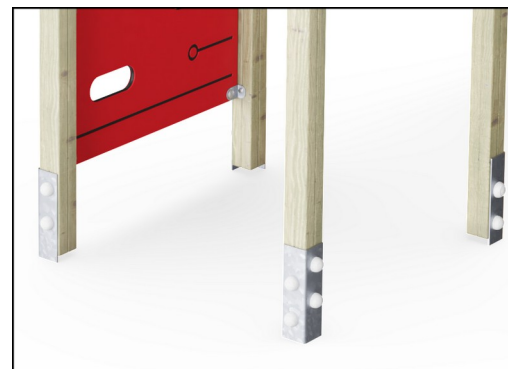
Les planchers et les panneaux d'activités ludiques sont disponibles en deux types de matériaux : Planchers imperméables en contreplaqué d'une épaisseur de 21,5 mm en bois de pin et d'aulne, avec un revêtement anti-dérapant des deux côtés. HPL, bois stratifié à haute pression, épaisseur 17,8 mm avec une surface anti-dérapante respectant la norme EN 438-6.



Les grandes pièces sont creuses et fabriquées en polyéthylène (PE) 100 % recyclable. Le toit est moulé en une seule pièce avec une épaisseur minimale de 5,5 mm afin d'assurer une durabilité élevée dans tous les climats du monde.



Les toboggans sont disponibles en trois matériaux différents : toboggans en polyéthylène (PE) moulé, EcoCore™ sur parois et glissière en acier inoxydable ép.=2 mm. Acier inoxydable plein AISI304 ép.=2 mm.



Les poteaux principaux sont équipés de pieds en acier galvanisé à chaud. Les pieds en acier surélèvent les poteaux de 20 mm du niveau du sol pour éviter tout contact avec le revêtement de surface.

Référence KPL201311-0901

## Installation

Hauteur de Chute Max.	118 cm
Zone de sécurité	32,7 m²
Temps total d'installation	14,7
Volume d'excavation	1,54 m³
Volume de béton	0,00 m³
Profondeur ancrage	90 cm
Poids d'expédition	395 kg
Options d'ancrage	A enterrer ✓ A cheviller ✓

## Garantie

Aluminium	15 ans
EcoCore HDPE	Garanti à vie
Bois Pin	10 ans
Cordes et filets	10 ans
Dispo pièces après arrêt fab.	10 ans



# Données sur le développement durable

KPL2013



Cradle to Gate A1-A3	Émissions totales de CO <sub>2</sub>	CO <sub>2</sub> e/kg	Matériaux recyclés
	kg CO <sub>2</sub> e	kg CO <sub>2</sub> e/kg	%
<b>KPL201311-0901</b>	524,37	1,72	26,46

Le cadre général appliqué est la Déclaration Environnementale Produit (DEP), qui quantifie « les informations environnementales sur le cycle de vie d'un produit et permet des comparaisons entre produits remplissant la même fonction » (ISO, 2006). Cela suit la structure et applique une approche d'évaluation du cycle de vie à l'ensemble de l'étape du produit, de la matière première à la fabrication (A1-A3))

**Kompan A/S**  
C.F. Tietgens Boulevard 32C  
DK-5220 Odense SØ  
Denmark



## Verification of CO<sub>2</sub> calculation of: Play systems



Data version no. 2023-10-05

The CO<sub>2</sub> calculation and data are in compliance with the principles of a carbon footprint impact according to the GHG protocol (Greenhouse Gas Protocol), Scope 3, cradle to gate related to all individual components in the product category: "Play systems" represented by item no.: PCM200321-0950.

(Scope 3 emissions include emission sources in the upstream and downstream value chain).

**Date: 30. October 2023 | Valid until: 30. October 2025**

Verified by:

Julie Marie Vejsgaard Larsen, LCA & EPD Consultant

Verification based on report: Validation of CO<sub>2</sub> calculation of 9 categories of Kompan product line, version 1.0, prepared by: Bureau Veritas HSE, Denmark: Julie M. V. Larsen.

**Publication date: 30. October 2023**

By Bureau Veritas HSE  
www.bureauveritas.dk  
+45 7731 1000

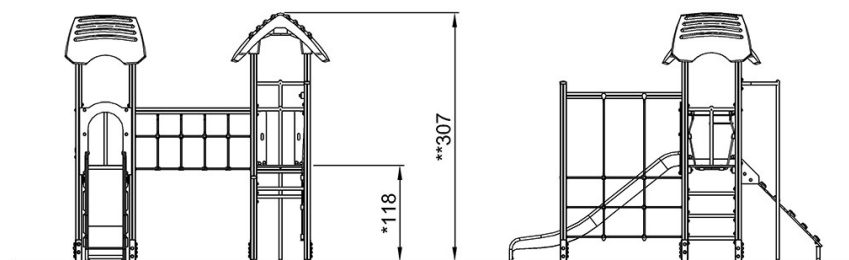
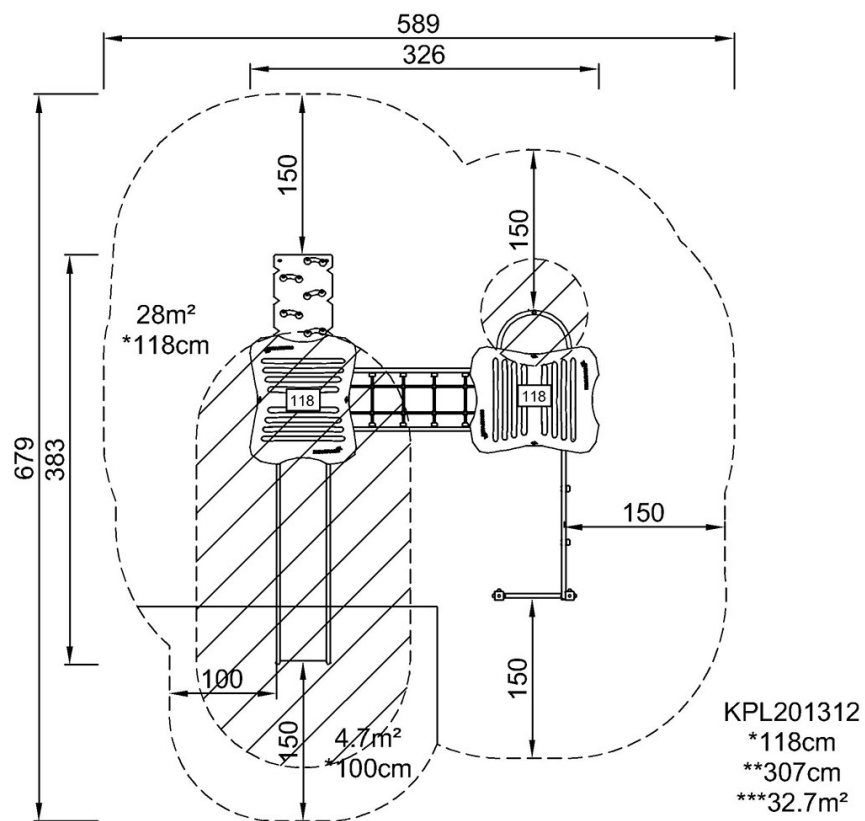


# Combinaison Multi Activités

KPL2013

\* Hauteur de chute maximale | \*\* Hauteur totale | \*\*\* Zone de sécurité

\* Hauteur de chute maximale | \*\* Hauteur totale



KPL201312

[Cliquez pour voir le rapport VUE DE DESSUS](#)

[Cliquez pour voir le rapport VUE LATÉRALE](#)