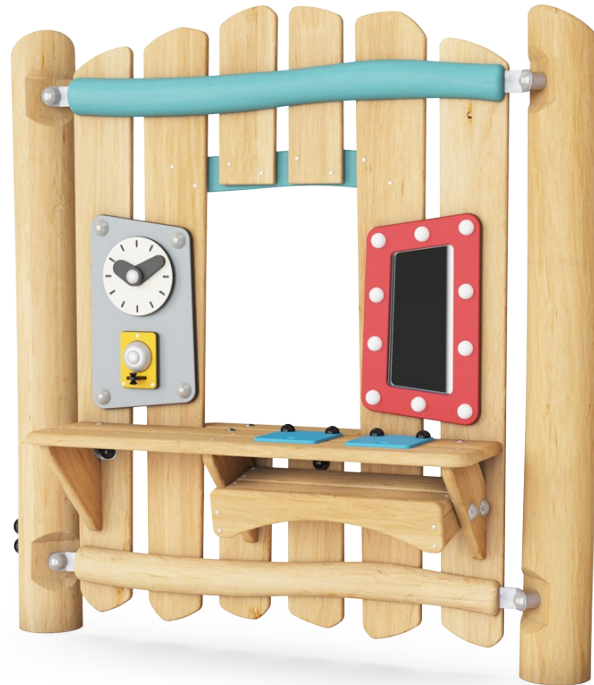


Schminkwand mit Spiegel

NRO603

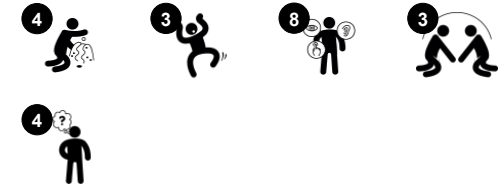
KOMPAN
Let's play



Produktnummer NRO603-1021

Allgemeine Produktinformation

Maße L x B x H	150x17x151 cm
Empfohlenes Alter	1+
Kapazität (Nutzer)	6
Farbauswahl	



Die Robinia Schminkwand schafft eine Spielatmosphäre, die zu zahlreichen Rollenspielen einlädt: Ladengeschäft, MakeUp-Salon, Küche. Dies regt Kinder immer wieder zum Spielen an. Der Tisch ist mit Abdeckklappen versehen, durch die man verschiedene Gegenstände und Materialien einwerfen kann. Das fördert in den Kindern das

Verständnis von Objektpermanenz: Dinge können ausser Sichtweite sein, jedoch immer noch existieren. Das ist grundlegend wichtig für das kindliche Verständnis, dass Menschen immer noch existieren, auch wenn man sie nicht sieht. Das Fenster, die Uhr und die Glocke laden die Kinder zu verschiedenen Rollenspielen ein. Dadurch wird die sprachliche

Entwicklung der Kinder gefördert. Der Spiegel unterstützt das Verständnis von Individualität und sorgt für stundenlangen Spass. Die Schminkwand lädt die Kinder zum schauspielerischen und explorativen Spielen ein und fördert den Austausch mit anderen.



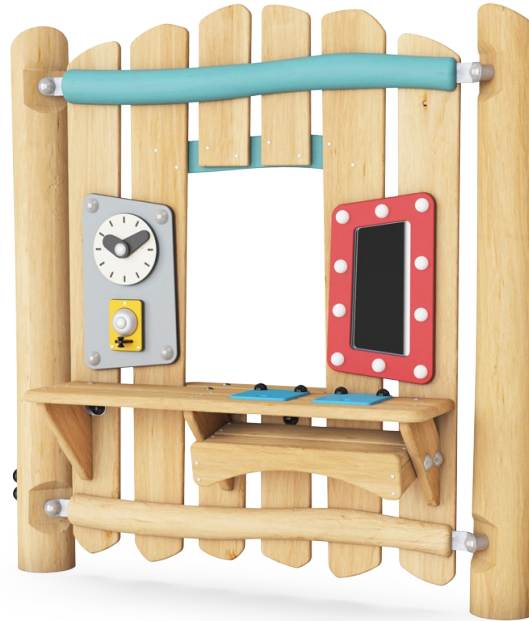
Schminkwand mit Spiegel

NRO603



Spiegel

Kognitiv: verbessert das Verständnis für Individualität und Selbstaussdruck. Fördert das dramatische Spiel und damit die Sprach- und Kommunikationsentwicklung.



Regal

Kognitiv: suggeriert ein Thema und unterstützt das dramatische Spiel, das die Sprach- und Kommunikationsfähigkeiten fördert. Bietet die Möglichkeit, Gegenstände zu verstecken oder aufzubewahren.



Tischklappen mit Löchern

Sozial-Emotional: Kooperation, Abwechslung und gemeinsames Spielen, inspiriert durch die beiden Klappen. **Kognitiv:** das Verschieben von Dingen durch die Löcher ins Regal unterstützt das logische Denken und das Verständnis der Objektpermanenz.



Fenster

Sozial-Emotional: lädt zur Interaktion zwischen den beiden Seiten und zu kooperativem Spielverhalten ein.



Uhr und Glockenspieltafel

Kognitiv: Verständnis von Ursache und Wirkung beim Läuten der Glocke, besseres Verständnis für Zahlen und Zeit auf eine spielerische Art und Weise. **Kreativ:** hinterlassen einer Markierung beim Erzeugen neuer Zeiger-Positionen auf der Uhr oder mit dem Klang, der einen Rhythmus beim Läuten der Glocke erzeugt.

Schminkwand mit Spiegel

NRO603



Alle Organic Robinia Produkte von KOMPAN werden aus nachhaltigem und europäischen Robinienholz gefertigt. Auf Nachfrage auch als FSC® Certified (FSC® C004450) Robinienholz verfügbar.



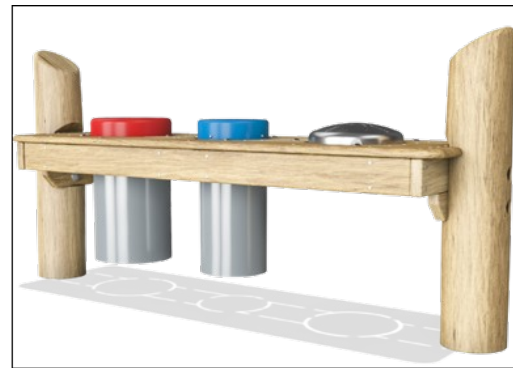
Die wasserbasierte Farbe für die Komponenten ist umweltfreundlich und UV-beständig. Die Farbe entspricht der DIN EN 71-3.



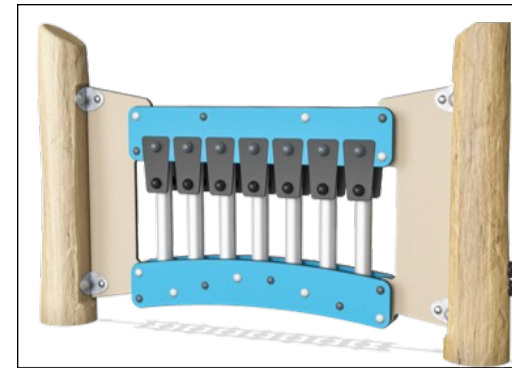
Spielelemente aus sehr starken Materialien: HDPE-Platten mit HDPE-Uhr und Handgriffen aus Förderbandgummi, Glocke aus gepresstem Aluminium. Spiegel aus Plexiglas mit hoher Schlagfestigkeit.



Sämtliche Gummielemente bestehen aus EPDM- oder EP-Gummi, das besonders langlebig und wetterbeständig ist.



Die Trommel-Spielbank besteht aus 2 Conga-Trommeln mit PP-Röhren und ABS. Babel-Trommeln aus Edelstahl 316L.



Die Xylofon Musik-Spieltafel besteht aus HDPE-Platten mit EcoCore™ (Dicke 19 mm). EcoCore™ ist ein langlebiges, umweltfreundliches Material. Die Röhre sind aus Aluguss gefertigt und damit besonders gut für den Aussenbereich geeignet.

Produktnummer NRO603-1021

Montage-Information

Max. freie Fallhöhe	0 cm
Fläche des Fallraums	12,7 m ²
Gesamt-Montagezeit	5,5
Erforderlicher Erdaushub	0,25 m ³
Betonbedarf	0,00 m ³
Fundamenttiefe (Standard)	100 cm
Versandgewicht	153 kg
Verankerungsoptionen	TV ✓

Garantie-Information

Robinienholz	15 Jahre
Ersatzteilgarantie	10 Jahre
Edelstahl-Bestandteile	Lebenslang
Edelstahl-Bestandteile	Lebenslang



Umweltdaten

NRO603



Von der Wiege bis zum Werkstor („cradle to gate“) (A1–A3)

CO ₂ -Emissionen gesamt	CO ₂ e pro kg	Recycelte Materialien
kg CO ₂ e	kg CO ₂ e pro kg	%

NRO603-1021	36,50	0,30	5,21
-------------	-------	------	------

Den allgemeinen Rahmen für diese Faktoren bilden die Umweltproduktdeklarationen (EPDs). Mithilfe dieser Grundregeln können die Umweltinformationen über den Lebenszyklus eines Produkts hinweg quantifiziert und Vergleiche zwischen Produkten, die dieselbe Funktion erfüllen, angestellt werden (vgl. ISO, 2006). Diese Struktur wird hier befolgt. Der Ansatz zur Lebenszyklusbewertung wird dabei auf die gesamte Herstellungsphase – vom Rohstoff bis zur Herstellung (A1–A3) – angewendet.

KOMPAN
Let's play

Kompan A/S

C.F. Tietgens Boulevard 32C
DK-5220 Odense SØ
Denmark



Verification of CO₂ calculation of: Nature play



Data version no. 2023-10-05

The CO₂ calculation and data are in compliance with the principles of a carbon footprint impact according to the GHG protocol (Greenhouse Gas Protocol), Scope 3, cradle to gate related to all individual components in the product category: "Nature play" represented by item no.: NRO409-0621.

(Scope 3 emissions include emission sources in the upstream and downstream value chain).

Date: 30. October 2023 | Valid until: 30. October 2025

Verified by:

Julie Marie Vejsgaard Larsen, LCA & EPD Consultant

Verification based on report: Validation of CO₂ calculation of 9 categories of Kompan product line, version 1.0, prepared by: Bureau Veritas HSE, Denmark: Julie M. V. Larsen.

Publication date: 30. October 2023

By Bureau Veritas HSE
www.bureauveritas.dk
+45 7731 1000

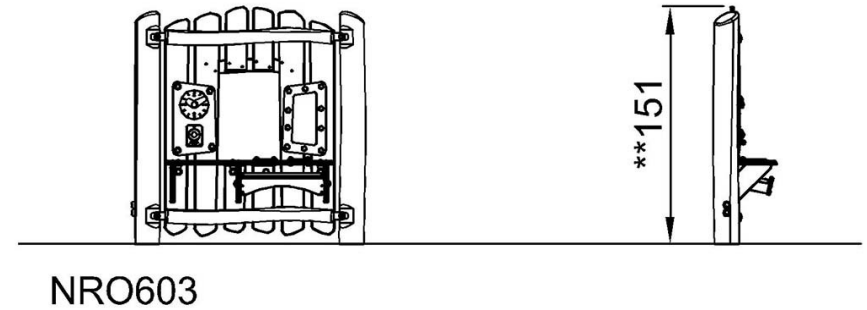
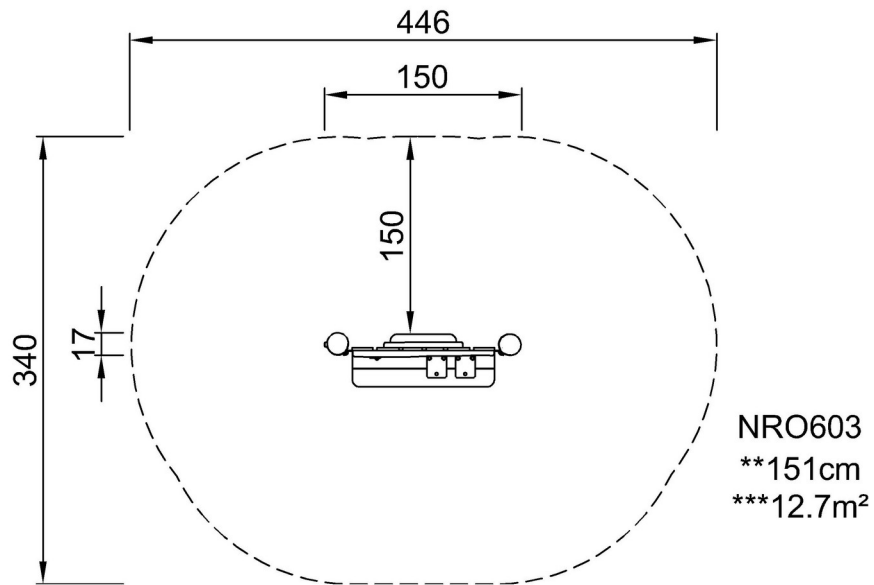


Schminkwand mit Spiegel

NRO603

* Max freie Fallhöhe | ** Gesamthöhe | *** Fläche des Fallraums

* Max freie Fallhöhe | ** Gesamthöhe



[Klicken Sie hier, um die DRAUFSICHT anzuzeigen](#)

[Klicken Sie hier, um die SEITENANSICHT anzuzeigen](#)