

# Speeltoren Driedubbel

PCM311321

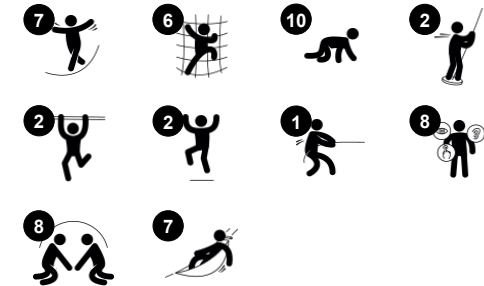
**KOMPAN**  
Let's play



Item nummer PCM311321-0905

## Algemene Product Informatie

Afmetingen LxBxH	487x460x380 cm
Leeftijdsgroep	4+
Speelcapaciteit	17
Kleuropties	



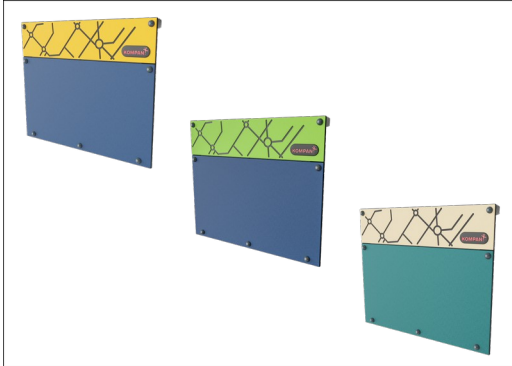
De Speeltoren Driedubbel biedt zo enorm veel speelwaarde, dat kinderen het liefst zo lang en vaak mogelijk op het toestel spelen. De uitdagende speelactiviteiten draaien met name om balans, coördinatie en leuke en spannende glijbaanritjes. Door klimmen trainen kinderen hun bovenlichaamspieren en bilaterale coördinatievaardigheden. Deze vaardigheden zijn essentieel voor een soepele en

zelfverzekerde motoriek. De dubbele glijstang en de omhooglopende brug dragen bij aan de ontwikkeling van evenwichtsgevoel en ruimtesbesef. Kinderen vinden het geweldig om op de andere toren via de brandweerstang razendsnel naar beneden te suizen. Het grote klimnet heeft mazen waar kinderen doorheen kunnen klauteren. Dit is slechts één van de vele speelactiviteiten op het toestel waarbij ze

hun bilaterale coördinatievaardigheden trainen. De dikke touwen zijn een geschikte zitplek voor kinderen die even gezellig bij elkaar willen zitten om te kletsen. Kortom: dit toestel combineert puur speelplezier met uitdagende activiteiten die bijdragen aan een brede en gezonde ontwikkeling van kinderen.

# Speeltoren Driedubbel

PCM311321



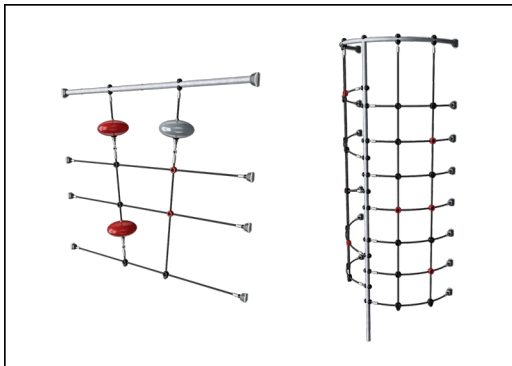
Panelen van 19mm EcoCore™. EcoCore™ is een uiterst duurzaam, milieuvriendelijk materiaal. Het is recyclebaar na gebruik en gemaakt van +95% gerecycled post-consumer materiaal van voedselverpakkingsafval.



Alle platformen worden ondersteund door speciale, koolstofarme profielen met meerdere bevestigingsopties. De grijsgekleurde, gegoten PP platformen zijn gemaakt van 75% post-consumer materiaal en zijn voorzien van een antisliptextuur.



Hoofdstaanders met thermisch verzinkte stalen voetstukken zijn beschikbaar in verschillende materialen: Druk geïmpregneerde grenen staanders. Stalen staanders, pre-gegalvaniseerd van binnen en buiten en met gepoedercoate afwerking. Loodvrij aluminium met kleurgeanodiseerde afwerking. Greenline TexMade staanders van 95% post-consumer gerecycled PE en textielafval.



Touwen van UV-gestabiliseerde PES-touwstrengen met staalraadkern. Het polyestergaren is gemaakt van +95% gerecycled post-consumer materiaal en is inductief gesmolten op iedere afzonderlijke streng.



De glijbanen zijn beschikbaar in zes verschillende kleuren en drie materiaalsoorten: Rechte of gebogen PE glijbanen, uit één stuk gegoten, gemaakt van 33% gerecycled post-consumer materiaal. Gecombineerd, met EcoCore™ zijwanden en RVS. Of volledig in RVS en uit één stuk, voor vandalismebestendiger oplossingen.



Wood version of FSC®-certified (FSC®C004450) pine wood with pressure impregnated base treatment and brown painted top finish. Vertical boards and top ends protected by a unique aluminum profile for high outdoor durability.

Item nummer PCM311321-0905

## Installatie informatie

Max. valhoogte	224 cm
Veiligheidszone	48,5 m <sup>2</sup>
Totale installatietijd	20,3
Graafwerk (vol.)	0,77 m <sup>3</sup>
Benodigd beton	0,18 m <sup>3</sup>
Verankeringsdiepte	90 cm
Verzendingsgewicht	809 kg
Verankeringsopties	Oppervlak ✓ In-ground ✓

## Garantie informatie

EcoCore HDPE	Levenslang
PE glijbaan	10 jaar
Staander	10 jaar
PP Decks	10 jaar
Gegarandeerde reserveonderdelen	10 jaar



# Sustainability Data

PCM311321



Cradle to Gate A1-A3	Total CO <sub>2</sub> emission	CO <sub>2</sub> e/kg	Recycled materials
	kg CO <sub>2</sub> e	kg CO <sub>2</sub> e/kg	%
<b>PCM311321-0951</b>	1.028,92	1,49	74,60
<b>PCM311321-0905</b>	1.135,91	2,01	65,75

The overall framework applied for these factors is the Environmental Product Declaration (EPD), which quantifies "environmental information on the life cycle of a product and enable comparisons between products fulfilling the same function" (ISO, 2006). This follows the structure and applies a Life-Cycle Assessment approach to the entire Product stage from raw material through manufacturing (A1-A3))

**Kompan A/S**  
C.F. Tietgens Boulevard 32C  
DK-5220 Odense SØ  
Denmark



## Verification of CO<sub>2</sub> calculation of: Play systems



Data version no. 2023-10-05

The CO<sub>2</sub> calculation and data are in compliance with the principles of a carbon footprint impact according to the GHG protocol (Greenhouse Gas Protocol), Scope 3, cradle to gate related to all individual components in the product category: "Play systems" represented by item no.: PCM200321-0950.

(Scope 3 emissions include emission sources in the upstream and downstream value chain).

**Date: 30. October 2023 | Valid until: 30. October 2025**

Verified by:

Julie Marie Vejsgaard Larsen, LCA & EPD Consultant

Verification based on report: Validation of CO<sub>2</sub> calculation of 9 categories of Kompan product line, version 1.0, prepared by: Bureau Veritas HSE, Denmark: Julie M. V. Larsen.

**Publication date: 30. October 2023**

By Bureau Veritas HSE  
www.bureauveritas.dk  
+45 7731 1000

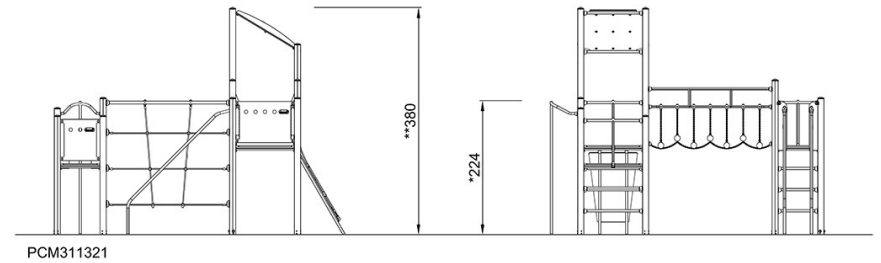
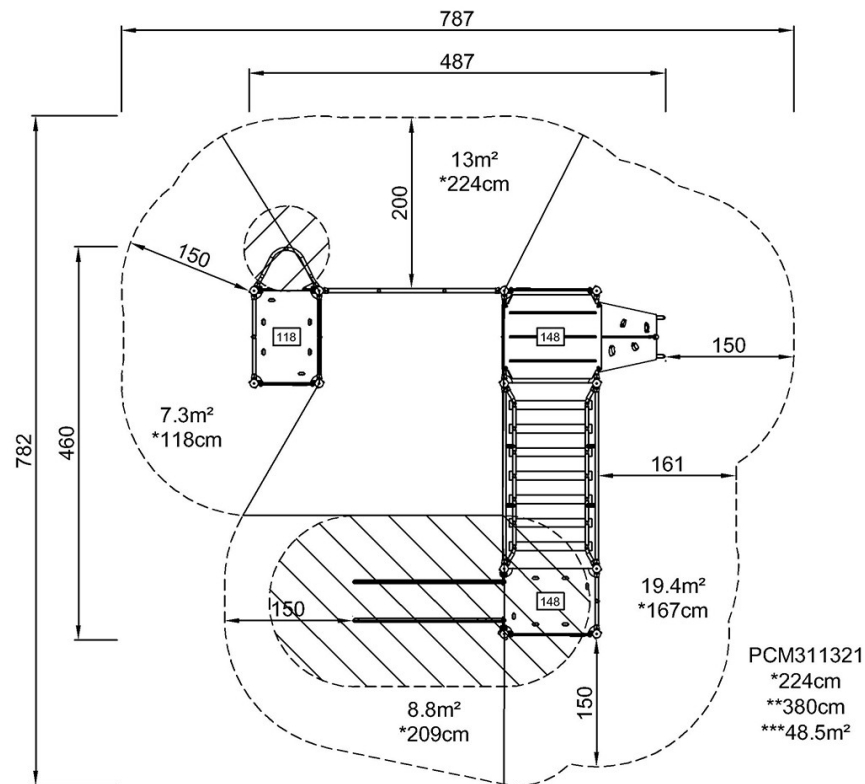


# Speeltoren Driedubbel

PCM311321

Max. valhoogte | Totale Hoogte | Veiligheidszone

Max. valhoogte | Totale Hoogte



[Bekijk BOVENAANZICHT](#)

[Bekijk ZIJAAANZICHT](#)