

# Houpačka Motorka

M183

**KOMPAN**  
Let's play



Položka č. M18301-01P

## Obecné informace o produktu

Rozměry DxŠxV	55x310x81 cm
Věková skupina	3+
Kapacita (uživatelé)	4
Možnosti barev	



Motocyklová houpačka vybízí děti, aby se zapojily do hry a mohly se houpat společně. Kreslený design, klasika značky KOMPAN, přitahuje děti všech věkových kategorií. Stabilní podpěry pro ruce a nohy umožňují dětem lehké nebo divoké houpání podle jejich nálady. Pružinová základna umožňuje společné houpání různým věkovým skupinám,

dokonce i dospělým. Zájemci o vzrušení mohou stát na prostřední plošině a vnímat všechny pohyby zařízení. Plošina také umožňuje společenské vyžití; ať už vleže, nebo vsedě. Je zde dostatek místa i pro pečovatele, takže je inkluzivní pro všechny. Sedadla na konci jsou dostatečně velká pro starší děti i dospělé. Zábavné vzrušení z houpání, ať už

jednotlivě nebo ve dvojicích či skupinách, povzbuzuje děti k delšímu hraní. Houpání trénuje dětské svaly a motorické dovednosti, např. rovnováhu a koordinaci. Houpačka podporuje rozvoj sociálně-emočních dovedností, včetně spolupráce, ohleduplnosti a střídání.



Údaje se mohou změnit bez předchozího upozornění.

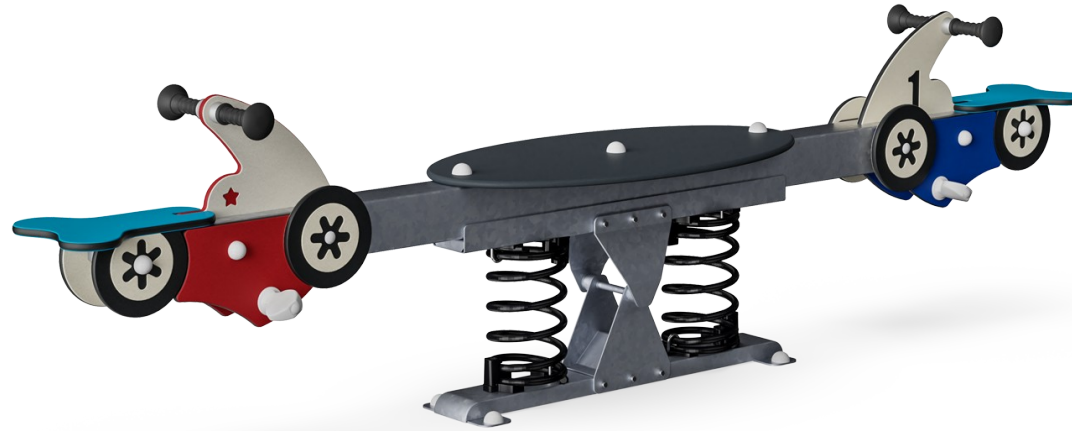
# Houpačka Motorka

M183



## Téma

**Kognitivní:** suggests a theme and supports dramatic play, which stimulates language and communication skills.



## Centrální platforma

**Fyzická:** podporuje hbitost, rovnováhu a koordinaci ve stoje, používá svaly nohou a trupu, při skocích buduje hustotu kostí. Také poskytuje prostor na sezení. **Sociálně-emocionální:** teamwork and socializing when rocking together.



## Společné houpaní

**Sociálně-emocionální:** the possibility of rocking two together trains cooperation skills. Consideration of others when rocking.



## Houpačí pružina

**Fyzická:** response to movements adds to spatial awareness and sense of balance. These are fundamental motor skills that help the child's ability to sit still on a chair which takes a good sense of balance. **Kognitivní:** trains the understanding of cause and effect: when I move my body, the spring responds with movement.



## Opěrky na nohy

**Fyzická:** a good footrest supports intensive rocking. Rocking stimulates the senses of balance and space that are fundamental in managing the world securely. To rock intensely also supports coordination and muscle strength.



## Držadlo

**Fyzická:** the vertical handgrips ensure a firm grip at different heights, necessary for rocking intensely. This trains hand and arm muscles.

# Houpačka Motorka

M183



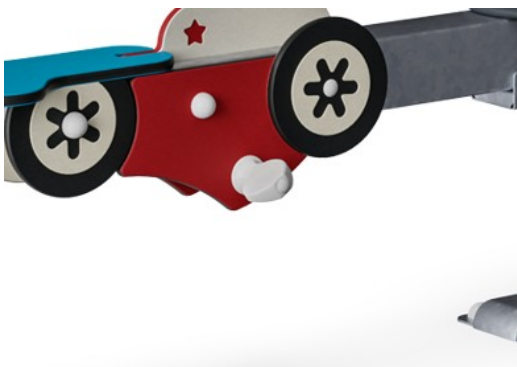
Panely z 19mm EcoCore™. EcoCore™ je vysoce odolný materiál šetrný k životnímu prostředí, který je nejen po použití recyklovatelný, ale také se skládá z více než 95% z recyklovaného spotřebního materiálu z potravinových obalů.



Pružiny KOMPAN jsou vyrobeny z vysoce kvalitní pružné oceli podle EN10270. Pružiny jsou očištěny fosfátováním předtím, než jsou natřeny epoxidovým základním nátěrem a polyesterovým práškovým povlakem pro konečnou úpravu. Pružiny jsou připevněny jedinečnými pojistkami proti přiskřípnutí pro maximální bezpečnost a dlouhou životnost.



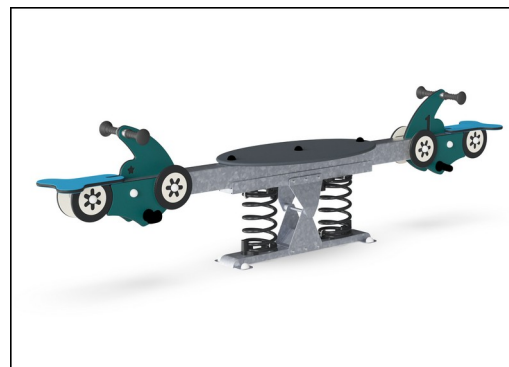
Pružiny jsou připevněny jedinečnými pojistkami proti přiskřípnutí pro maximální bezpečnost a dlouhou životnost.



Stupačky jsou vyrobeny z vysoce kvalitního nylonu (PA6). PA6 má dobrou odolnost proti opotřebení a nárazu.



Opěrné ocelové sloupky jsou pozinkované za tepla uvnitř i vně bezolovnatým zinkem. Zinkování má vynikající odolnost proti korozi ve venkovním prostředí a vyžaduje nízkou údržbu.



Verze KOMPAN GreenLine jsou navrženy z materiálů šetrných k životnímu prostředí s nejnižším možným emisním faktorem CO<sub>2</sub>e, jako jsou panely EcoCore™ jsou z více než 95% tvořeny z recyklovaného post-spotřebitelského mořského odpadu.

Položka č. M18301-01P

## Informace o instalaci

Maximální výška pádu	100 cm
Bezpečnostní povrchová plocha	13,5 m <sup>2</sup>
Celková doba instalace	4,7
Objem výkopu	0,42 m <sup>3</sup>
Objem betonu	0,00 m <sup>3</sup>
Hloubka základu (standard)	42 cm
Hmotnost dodávky	177 kg
Možnosti ukotvení	V zemi ✓ Na povrchu ✓

## Informace o záruce

EcoCore HDPE	Celoživotní
Galvanizovaná ocel	Celoživotní
HPL platforma	15 let
Zaručené náhradní díly	10 let
Pružiny	5 let



# Data o Udržitelnosti

M183



Výrobní cyklus A1-A3	Celkové emise CO <sub>2</sub>	CO <sub>2</sub> e na kg	Recyklované materiály
	kg CO <sub>2</sub> e	kg CO <sub>2</sub> e/kg	%
M18301-01P	290,11	2,36	44,56

Celkovým rámcem uplatňovaným pro tyto faktory je Environmentální prohlášení o produktu (EPD), které kvantifikuje „environmentální informace o životním cyklu produktu a umožňuje srovnání mezi produkty, které plní stejnou funkci“ (ISO, 2006). Řídí se vnitřním uspořádáním a uplatňuje přístup k posuzování životního cyklu po celou fázi produktu od suroviny až po dokončení výroby (A1-A3).

## Kompan A/S

C.F. Tietgens Boulevard 32C  
DK-5220 Odense SØ  
Denmark



## Verification of CO<sub>2</sub> calculation of: Freestanding play equipment



Data version no. 2023-10-05

The CO<sub>2</sub> calculation and data are in compliance with the principles of a carbon footprint impact according to the GHG protocol (Greenhouse Gas Protocol), Scope 3, cradle to gate related to all individual components in the product category: "Freestanding play equipment" represented by item no.: GXY916012-3417.

(Scope 3 emissions include emission sources in the upstream and downstream value chain).

**Date: 30. October 2023 | Valid until: 30. October 2025**

Verified by:

Julie Marie Vejsgaard Larsen, LCA & EPD Consultant

Verification based on report: Validation of CO<sub>2</sub> calculation of 9 categories of Kompan product line, version 1.0, prepared by: Bureau Veritas HSE, Denmark: Julie M. V. Larsen.

**Publication date: 30. October 2023**

By Bureau Veritas HSE  
www.bureauveritas.dk  
+45 7731 1000

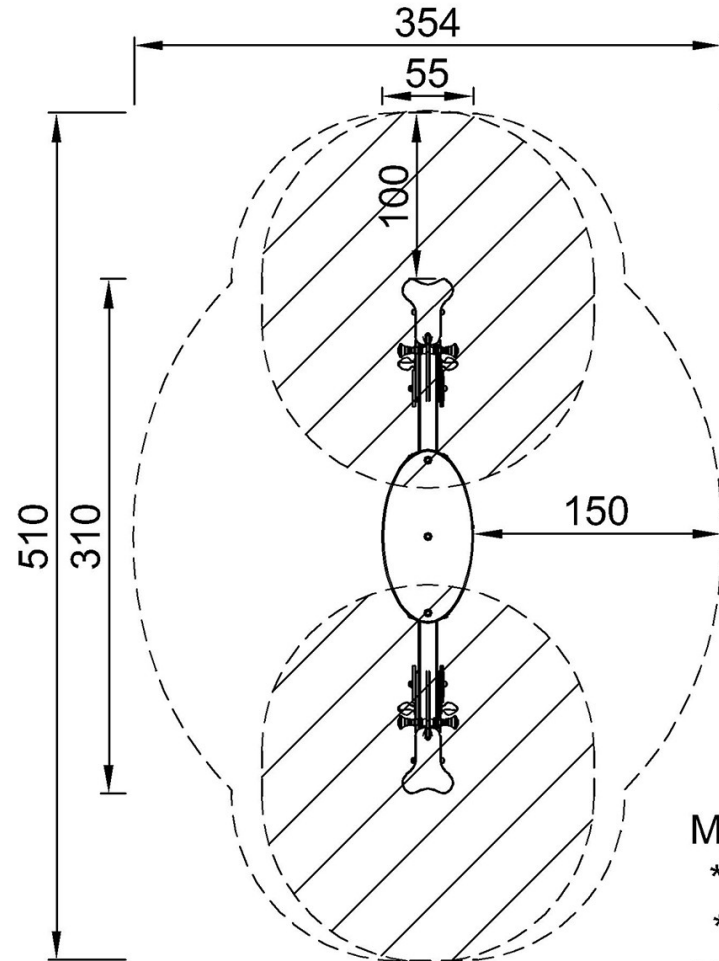


# Houpačka Motorka

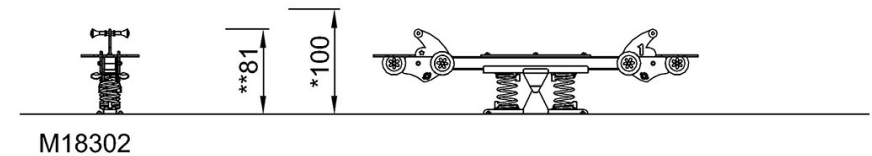
M183

\* Maximální výška pádu | \*\* Celková výška | \*\*\* Bezpečnostní povrchová plocha

\* Maximální výška pádu | \*\* Celková výška



M18302P  
\*100cm  
\*\*81cm  
\*\*\*13.5m<sup>2</sup>



[Kliknutím zobrazíte poměr zobrazení POHLED SHORA](#)

[Kliknutím zobrazíte poměr stran BOČNÍ POHLED](#)