

# Robinia speeltoren met brandweerstang

NRO1005

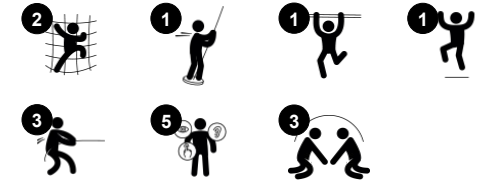
**KOMPAN**  
Let's play



Item nummer NRO1005-1001

## Algemene Product Informatie

Afmetingen LxBxH	223x169x359 cm
Leeftijdsgroep	4+
Speelcapaciteit	6
Kleuropties	 



De Robinia speeltoren met brandweerstang is een ideaal speeltoestel met natuurlijke uitstraling voor kinderen vanaf 4 jaar. De schuine nettoegang is een leuke uitdaging om te beklimmen en traint de proprioceptie van het kind: het bewustzijn van waar de lichaamsdelen zich in de ruimte bevinden en hoeveel kracht en afstand het kost om veilig te

bewegen. De stevige, brede traptreden zijn een nog grotere uitdaging. Het platform biedt een mooi uitzicht. De brandweerstang is de favoriet voor grotere kinderen met wat meer lef en traint tegelijkertijd zowel spieren als het ruimtelijk inzicht en bevordert de botdichtheid. Activiteiten zoals springen en rennen in de kinderjaren zorgen dat de botdichtheid voor

een leven lang wordt opgebouwd. Dit speeltoestel is ook verkrijgbaar in FSC® gecertificeerd (FSC® C004450) Robinia hout.



# Robinia speeltoren met brandweerstang

NRO1005



Alle Organic Robinia-producten van KOMPAN zijn gemaakt van Robinia-hout uit duurzame Europese bronnen. Op verzoek kan het worden geleverd met FSC® certificaat (FSC® C004450).



Touwen van UV-gestabiliseerde PES-touwstrengen met staaldraadkern. Het polyestergaren is gemaakt van +95% gerecycled post-consumer materiaal en is inductief gesmolten op iedere afzonderlijke streng.



De roestvast stalen speelelementen zijn gemaakt van hoogwaardig roestvast staal. Het staal wordt na de productie gereinigd door middel van een volledig beitsproces om een glad en schoon glijvlak te garanderen.



Robinia producten zijn verkrijgbaar in drie verschillende houtbehandelingsmogelijkheden: onbehandeld Robinia hout of bruin gepigmenteerd met een pigment dat de houtnerf behoudt en een gekleurde versie. Het pigment, dat we voor de verschillende kleuren gebruiken, is op waterbasis en geslaagd voor alle testen door derden (REACH, CPSIA en EN71-3) met betrekking tot ongewenste stoffen.

2 / 07/10/2024

Item nummer NRO1005-1001

## Installatie informatie

Max. valhoogte	150 cm
Veiligheidszone	18,7 m <sup>2</sup>
Totale installatietijd	7,8
Graafwerk (vol.)	0,94 m <sup>3</sup>
Benodigd beton	0,23 m <sup>3</sup>
Verankeringsdiepte	100 cm
Verzendingsgewicht	348 kg
Verankeringsopties	In-ground ✓ Oppervlak ✓

## Garantie informatie

Robinia hout	15 jaar
Touwen en netten	10 jaar
Gegarandeerde reserveonderdelen	10 jaar
Roestvast stalen onderdelen	Levenslang
Roestvast stalen onderdelen	Levenslang



# Sustainability Data

NRO1005



Cradle to Gate A1-A3	Total CO <sub>2</sub> emission	CO <sub>2</sub> e/kg	Recycled materials
	kg CO <sub>2</sub> e	kg CO <sub>2</sub> e/kg	%
NRO1005-1001	132,84	0,47	4,60

The overall framework applied for these factors is the Environmental Product Declaration (EPD), which quantifies "environmental information on the life cycle of a product and enable comparisons between products fulfilling the same function" (ISO, 2006). This follows the structure and applies a Life-Cycle Assessment approach to the entire Product stage from raw material through manufacturing (A1-A3))

**Kompan A/S**  
C.F. Tietgens Boulevard 32C  
DK-5220 Odense SØ  
Denmark



## Verification of CO<sub>2</sub> calculation of: Nature play



Data version no. 2023-10-05

The CO<sub>2</sub> calculation and data are in compliance with the principles of a carbon footprint impact according to the GHG protocol (Greenhouse Gas Protocol), Scope 3, cradle to gate related to all individual components in the product category: "Nature play" represented by item no.: NRO409-0621.

(Scope 3 emissions include emission sources in the upstream and downstream value chain).

**Date: 30. October 2023 | Valid until: 30. October 2025**

Verified by:

Julie Marie Vejsgaard Larsen, LCA & EPD Consultant

Verification based on report: Validation of CO<sub>2</sub> calculation of 9 categories of Kompan product line, version 1.0, prepared by: Bureau Veritas HSE, Denmark: Julie M. V. Larsen.

**Publication date: 30. October 2023**

By Bureau Veritas HSE  
www.bureauveritas.dk  
+45 7731 1000

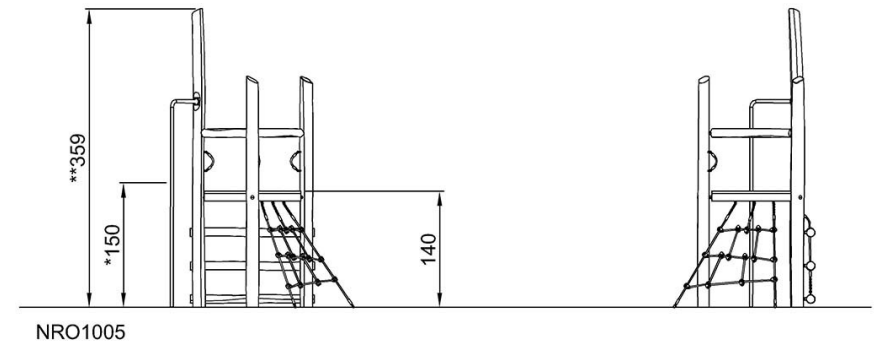
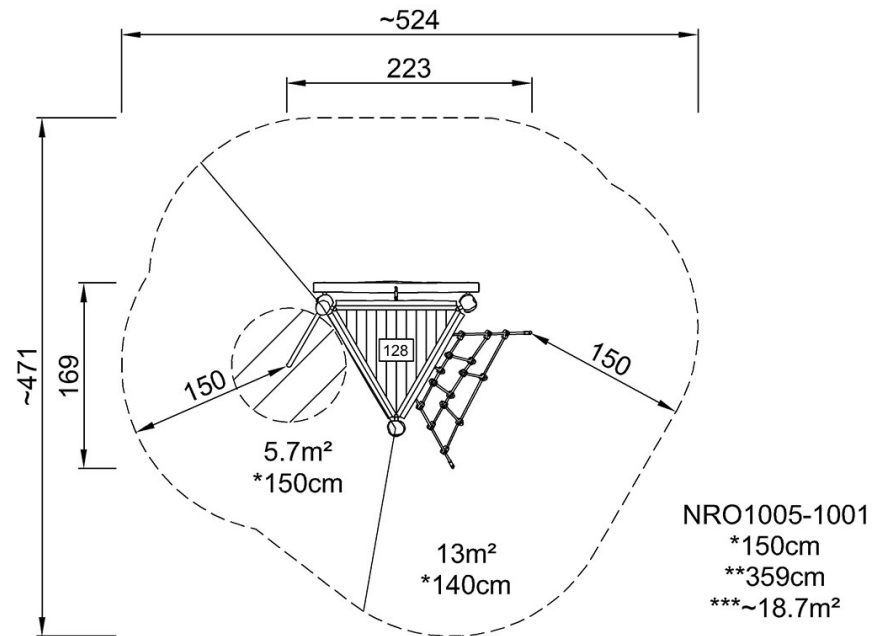


# Robinia speeltoren met brandweerstang

NRO1005

Max. valhoogte | Totale Hoogte | Veiligheidszone

Max. valhoogte | Totale Hoogte



[Bekijk BOVENAANZICHT](#)

[Bekijk ZIJAAANZICHT](#)