

Liukumäki 1,8m

PCM303

KOMPANI
Let's play

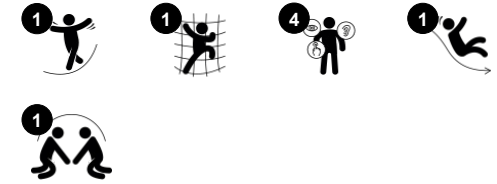


Liukumäestä laskeminen on suosikki leikkipaikkatoiminta, joka houkuttelee lapsia olemaan aktiivisia ja leikkisiä jännittävällä tavalla. Tämä tukeva liukumäki ilahduttaa lapsia ja rohkaisee heitä olemaan rohkeita ja innostaa viettämään aikaa leikkikentällä tuntikausia mielikuvituksellisten leikkien parissa. Kun lapset laskevat liukumäkeä, he

harjoittavat ydinlihaksiaan istuessaan pystyasennossa samalla kun liukuvat alas. Tämä harjoittaa heidän vartalonsa vakautta, mikä on tärkeää selän ja niskakivun välttämiseksi - kasvava ongelma lapsilla istumattoman elämäntavan takia. Laskeminen kehittää myös lapsen tasapainoa ja tilanhahmottamista. Nämä taidot ovat tärkeitä

turvallisessa navigoinnissa maailmassa. Ne ovat kaikkien motoristen taitojen perusta ja siten lapsen fyysisen luottamuksen perusta. Portaikon portaat ovat ergonomisesti sopivia pienille käsille ja lisäävät itseluottamusta kiipeilyyn.

Tuotenumero PCM303-0950	
Tuotetiedot	
Mitat PxLxK	65x426x256 cm
Ikäryhmä	4+
Leikkikapasiteetti	2
Väri vaihtoehdot	



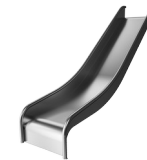
Liukumäki 1,8m

PCM303



Porrastikkaat

Fyysinen: kehittää ristikkäiskoordinaatiota, joka tukee lukemisen kannalta välttämätöntä aivojen vasemman ja oikean puoliskon yhteistyötä. Pienet lapset opettelevat tilantajua kävellessään portailla.

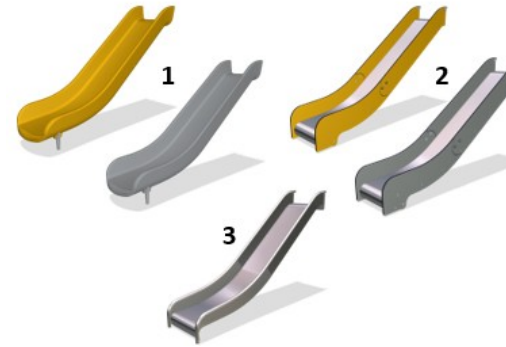


Liukumäki

Fyysinen: laskeminen kehittää paikkatietoisuutta ja tasapainoa. Lisäksi ydinlihaksia harjoitetaan, kun alas liukuessa istutaan pystyasennossa. **Sosiaalis-emotionaalinen:** vuorottelu stimuloi empatiaa.

Liukumäki 1,8m

PCM303



19 mm:n EcoCore™ -paneelit. EcoCore™ on erittäin kestävä, ympäristöystävällinen materiaali, joka ei ole ainoastaan kierrätettävissä käytön jälkeen, vaan se koostuu myös ytimestä, joka on valmistettu 100% kierrätetystä elintarvikepakkausjätteestä.

Askelmat on tehty alumiinista, jossa on luistamaton pinta. Alumiini kestää hyvin korroosiota ja takaa tuotteen kestävyuden.

Liukumäistä on saatavilla kolme eri materiaalivaihtoehtoa: yhdestä kappaleesta valettu polyeteeniliukumäki, EcoCore™-reunat ja ruostumattomasta teräksestä tehty liukupinta (seinämänpaksuus 2 mm) tai kokonaan ruostumatonta terästä AISI304 (seinämänpaksuus 2 mm).

Tuotenumero PCM303-0950

Asennustiedot

Putoamiskorkeus enintään	178 cm
Turva-alue	27,0 m ²
Asennusaika	4,1
Kaivanto	0,43 m ³
Betonivalu	0,00 m ³
Perustuksen syvyys (vakio)	90 cm
Lähteyksen paino	149 kg
Ankkurointivaihtoehdot	Syväper. ✓ Pinta-as. ✓

Takuutiedot

EcoCore HDPE	Elinikäinen
PE-liuku	10 vuotta
Takuuseen kuuluvat varaosat	10 vuotta



GreenLine -versiot, joissa on tummanvihreä väri, on suunniteltu valetuista PP -osista, jotka koostuvat 33% kierrätetystä valtamerijätteestä.



Kestävän kehityksen data

PCM303



Tuotevaihe A1–A3	Hiilidioksi dipäästöt yhteensä	Hiilidioksi dipäästöt kiloa kohden	Kierrätys materiaalit
	kg CO ₂ e	kg CO ₂ e/kg	%
PCM303-0950	191,66	1,74	53,76

Näihin tekijöihin sovellettavana yleiskehityksenä käytetään Environmental Product Declaration -ympäristötuoteselostetta (EPD), jossa määritetään "ympäristötiedot tuotteen elinkaaren ajalta ja joka mahdollistaa samaan tehtävään tarkoitettujen tuotteiden keskinäisen vertailun" (ISO, 2006). Tämä seuraa elinkaariarviointimenetelmän (Life Cycle Assessment, LCA) rakennetta ja soveltaa sitä koko tuotevaiheeseen raaka-aineen hankinnasta tuotteen valmistukseen (A1–A3).

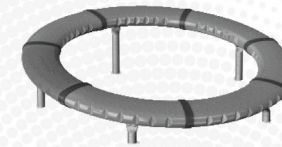
Kompan A/S

C.F. Tietgens Boulevard 32C
DK-5220 Odense SØ
Denmark

Validation of CO₂
calculation method
BUREAU VERITAS
HSE Denmark A/S



Verification of CO₂ calculation of: Freestanding play equipment



Data version no. 2023-10-05

The CO₂ calculation and data are in compliance with the principles of a carbon footprint impact according to the GHG protocol (Greenhouse Gas Protocol), Scope 3, cradle to gate related to all individual components in the product category: "Freestanding play equipment" represented by item no.: GXY916012-3417.

(Scope 3 emissions include emission sources in the upstream and downstream value chain).

Date: 30. October 2023 | Valid until: 30. October 2025

Verified by:

Julie Marie Vejsgaard Larsen, LCA & EPD Consultant

Verification based on report: Validation of CO₂ calculation of 9 categories of Kompan product line, version 1.0, prepared by: Bureau Veritas HSE, Denmark: Julie M. V. Larsen.

Publication date: 30. October 2023

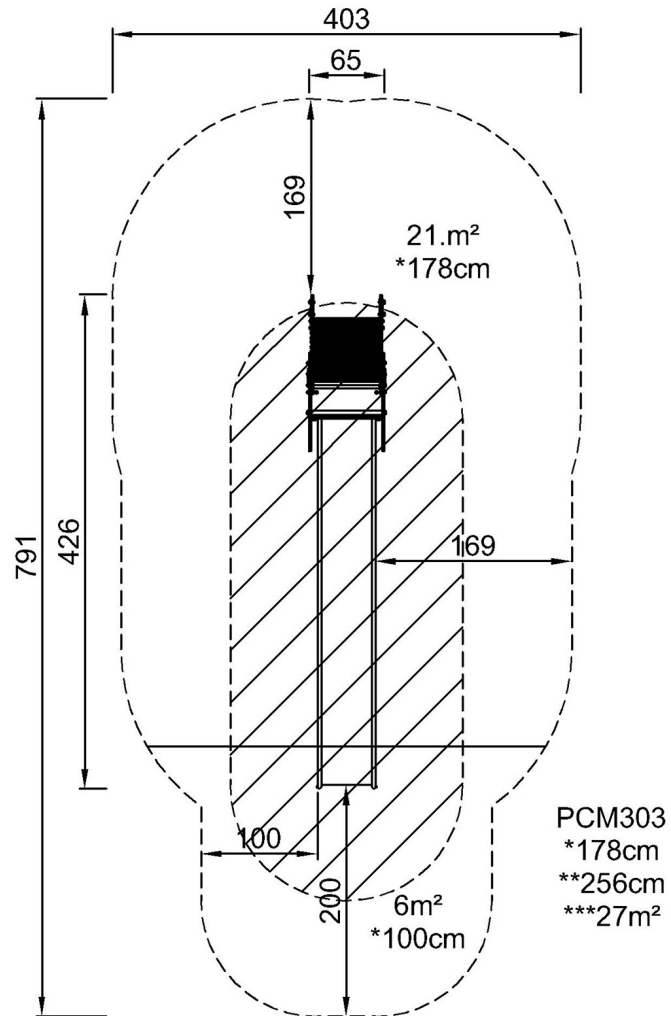
By Bureau Veritas HSE
www.bureauveritas.dk
+45 7731 1000



Liukumäki 1,8m

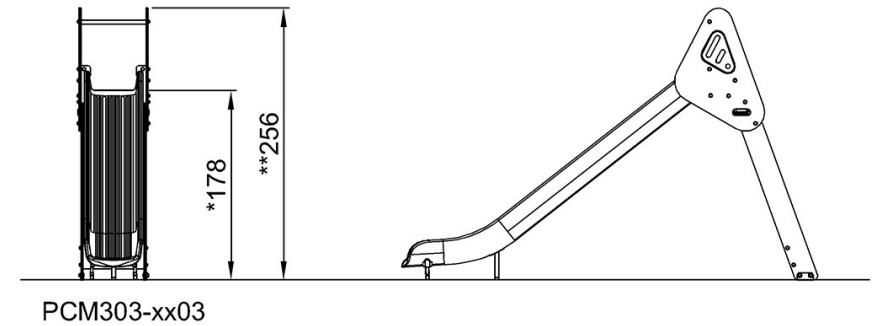
PCM303

Putoamiskorkeus enint. | Kokonaiskorkeus | Turva-alue



[Klikkaa nähdäksesi NÄKYMÄ YLHÄÄLTÄ](#)

Putoamiskorkeus enint. | Kokonaiskorkeus



[Klikkaa nähdäksesi NÄKYMÄ SIVULTA](#)