

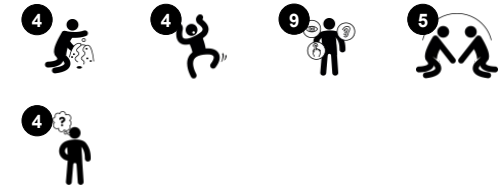
Verkleide-Spielhaus

NRO605

KOMPANI
Let's play



Produktnummer NRO605-0621	
Allgemeine Produktinformation	
Maße L x B x H	181x190x256 cm
Empfohlenes Alter	1+
Kapazität (Nutzer)	8
Farbauswahl	



Das Robinia Verkleide-Spielhaus ist ein wahres Spielerlebnis für Kleinkinder, Vorschulkinder und Erwachsene. Mit den zahlreichen Spielrequisiten lädt das Spielhaus zu Rollenspielen ein. Das offene Design sorgt zudem für stundenlangen Austausch mit anderen Kleinkindern. Die vielen taktilen und dramaturgischen Spielelemente wie die Uhr,

die Glocke, der Spiegel und die Ablage laden zu Rollenspielen ein, was die sprachliche Entwicklung der Kinder fördert. Diese Elemente fördern das logische Denken sowie das Verstehen von Objektpermanenz. Durch die vielen Öffnungen am Spielhaus können sich die Kinder austauschen und miteinander spielen. Sie können durch die Löcher klettern,

was wichtige grobmotorische Fähigkeiten schult und das Raumgefühl der Kinder stärkt.



Verkleide-Spielhaus

NRO605

KOMPANI
Let's play



Spiegel

Kognitiv: verbessert das Verständnis für Individualität und Selbstaussdruck. Fördert das dramatische Spiel und damit die Sprach- und Kommunikationsentwicklung.



Hohe Vorhänge

Physisch: die taktile Stimulation unterstützt die sensorischen Fähigkeiten, wenn Kinder die Eigenschaften (z. B. Härte, Gewicht) der Materialien erkunden. **Sozial-Emotional:** lädt aufgrund der beiden identischen Vorhänge zu parallelem Spiel ein.



Tisch

Sozial-Emotional: eignet sich gut um sich zu treffen und schafft Raum zum Sitzen.



Tischklappen mit Löchern

Sozial-Emotional: Kooperation, Abwechslung und gemeinsames Spielen, inspiriert durch die beiden Klappen. **Kognitiv:** das Verschieben von Dingen durch die Löcher ins Regal unterstützt das logische Denken und das Verständnis der Objektpermanenz.



Regal

Kognitiv: suggeriert ein Thema und unterstützt das dramatische Spiel, das die Sprach- und Kommunikationsfähigkeiten fördert. Bietet die Möglichkeit, Gegenstände zu verstecken oder aufzubewahren.



Uhr und Glockenspieltafel

Kognitiv: Verständnis von Ursache und Wirkung beim Läuten der Glocke, besseres Verständnis für Zahlen und Zeit auf eine spielerische Art und Weise. **Kreativ:** hinterlassen einer Markierung beim Erzeugen neuer Zeiger-Positionen auf der Uhr oder mit dem Klang, der einen Rhythmus beim Läuten der Glocke erzeugt.



Fenster

Sozial-Emotional: lädt zur Interaktion zwischen den beiden Seiten und zu kooperativem Spielverhalten ein.

Verkleide-Spielhaus

NRO605



Alle Organic Robinia Produkte von KOMPAN werden aus nachhaltigem und europäischen Robinienholz gefertigt. Auf Nachfrage auch als FSC® Certified (FSC® C004450) Robinienholz verfügbar.



Die wasserbasierte Farbe für die Komponenten ist umweltfreundlich und UV-beständig. Die Farbe entspricht der DIN EN 71-3.



Spielelemente aus sehr starken Materialien: HDPE-Platten mit HDPE-Uhr und Handgriffen aus Förderbandgummi, Glocke aus gepresstem Aluminium. Spiegel aus Plexiglas mit hoher Schlagfestigkeit.



Sämtliche Gummielemente bestehen aus EPDM- oder EP-Gummi, das besonders langlebig und wetterbeständig ist.

Produktnummer NRO605-0621

Montage-Information

Max. freie Fallhöhe	0 cm
Fläche des Fallraums	17,4 m ²
Gesamt-Montagezeit	12,3
Erforderlicher Erdaushub	0,30 m ³
Betonbedarf	0,00 m ³
Fundamenttiefe (Standard)	60 cm
Versandgewicht	625 kg
Verankerungsoptionen	TV ✓ OFM ✓

Garantie-Information

Robinienholz	15 Jahre
Ersatzteilgarantie	10 Jahre
Edelstahl-Bestandteile	Lebenslang
Edelstahl-Bestandteile	Lebenslang



Umweltdaten

NRO605



Von der Wiege bis zum Werkstor („cradle to gate“) (A1–A3)

CO ₂ -Emissionen gesamt	CO ₂ e pro kg	Recycelte Materialien	
kg CO ₂ e	kg CO ₂ e pro kg	%	
NRO605-0621	120,35	0,24	2,61

Den allgemeinen Rahmen für diese Faktoren bilden die Umweltproduktdeklarationen (EPDs). Mithilfe dieser Grundregeln können die Umweltinformationen über den Lebenszyklus eines Produkts hinweg quantifiziert und Vergleiche zwischen Produkten, die dieselbe Funktion erfüllen, angestellt werden (vgl. ISO, 2006). Diese Struktur wird hier befolgt. Der Ansatz zur Lebenszyklusbewertung wird dabei auf die gesamte Herstellungsphase – vom Rohstoff bis zur Herstellung (A1–A3) – angewendet.

Kompan A/S

C.F. Tietgens Boulevard 32C
DK-5220 Odense SØ
Denmark



Verification of CO₂ calculation of: Nature play



Data version no. 2023-10-05

The CO₂ calculation and data are in compliance with the principles of a carbon footprint impact according to the GHG protocol (Greenhouse Gas Protocol), Scope 3, cradle to gate related to all individual components in the product category: "Nature play" represented by item no.: NRO409-0621.

(Scope 3 emissions include emission sources in the upstream and downstream value chain).

Date: 30. October 2023 | Valid until: 30. October 2025

Verified by:

Julie Marie Vejsgaard Larsen, LCA & EPD Consultant

Verification based on report: Validation of CO₂ calculation of 9 categories of Kompan product line, version 1.0, prepared by: Bureau Veritas HSE, Denmark: Julie M. V. Larsen.

Publication date: 30. October 2023

By Bureau Veritas HSE
www.bureauveritas.dk
+45 7731 1000

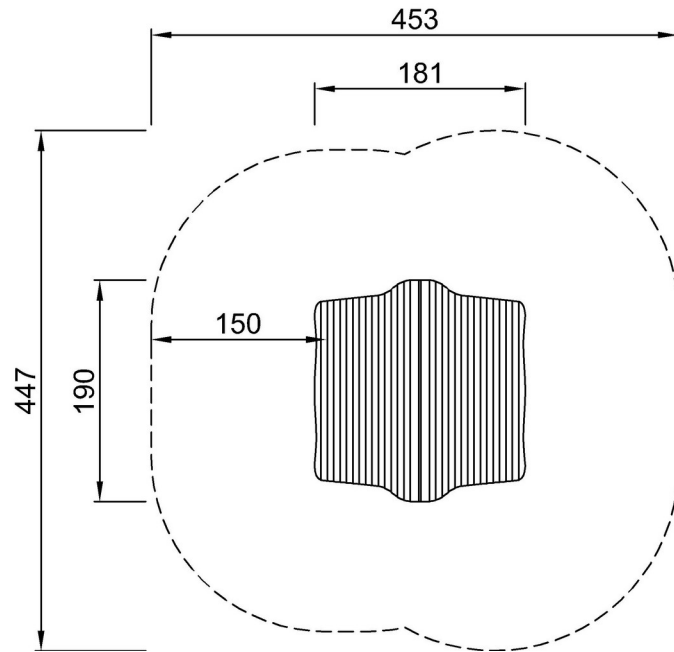


Verkleide-Spielhaus

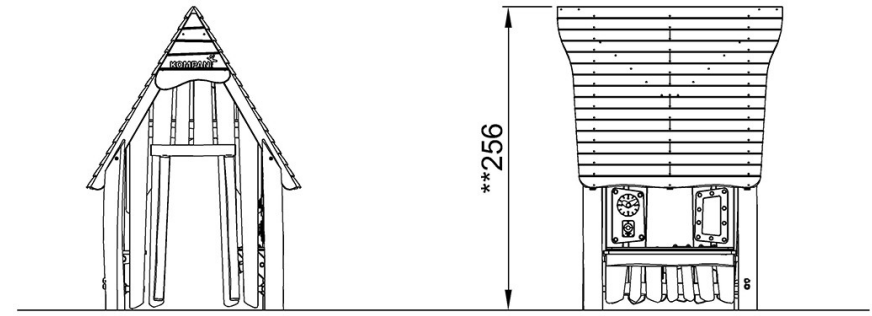
NRO605

* Max freie Fallhöhe | ** Gesamthöhe | *** Fläche des Fallraums

* Max freie Fallhöhe | ** Gesamthöhe



NRO605
**256cm
***17.4m²



NRO605

[Klicken Sie hier, um die DRAUFSICHT anzuzeigen](#)

[Klicken Sie hier, um die SEITENANSICHT anzuzeigen](#)