

Legehytte med trappe

NRO703

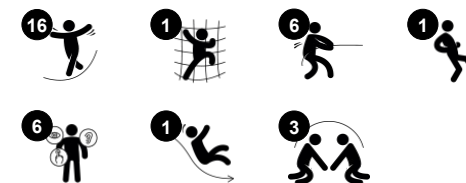
KOMPANI
Let's play



Varenr. NRO703-1001

Generel produktinformation

| | |
|-------------------|---|
| Dimensioner LxBxH | 640x380x359 cm |
| Alder | 3+ |
| Antal brugere | 10 |
| Farvemuligheder |   |



Denne legehytte er med sine mange aktiviteter et meget attraktivt legeredskab til enhver legeplads. Trappen op har pæne støttetiv i siderne der fungerer som støtte. Dette hjælper børn op og ned. Dette træner børns krydskoordinerings evner, som er altafgørende for de motoriske evners udvikling. For eksempel evnen til at læse. Op på platformen

kan børn tage rutsjebanen ned hvor de rigtigt kan mærke hvordan det kilder i maven. Blot er turen ned ikke kun sjov, den træner også børns balanceevne. Den alternative rute er via trædestubbe med reb ved siden af til at holde fast i. Disse træner også i høj grad evnen til at balancere. Dette er vigtigt for de motoriske evner som er grundlæggende for udviklingen af

andre evner. Balancesansen gør det muligt for børn at sidde stille og koncentrere sig. Så sjov fysisk leg understøtter børns udvikling. Rumligheden giver rig mulighed for social interaktion og samarbejde under legen.



Legehytte med trappe

NRO703

KOMPAN
Let's play



Rutsjebane

Fysiske evner: her udvikles balance og rumlig bevidsthed, som børn rutsjer. Desuden styrkes muskler, når børn sidder op og rutsjer. **Social-emotionelle evner:** stimulerer empati ved skiftevis turtagning **Kognitive evner:** her stimuleres forståelsen af rum, hastighed og afstand, som børn rutsjer ned.



Stejl hældning

Fysiske evner: kravle eller gå op og ned udvikler balance og krydskoordination. Overkroppens muskler styrkes, når børn bruger støttetovene til at trække sig op.



Platform

Social-emotionelle evner: her opbygges vigtige livsfærdigheder som mod, selvtillid, hensyntagen og turtagning.



Reb

Fysiske evner: giver støtte når man går og balancerer. **Social-emotionelle evner:** giver en følelse af sikkerhed.



Ø-hop

Fysiske evner: her trænes balancen og knogletætheden opbygges når man hopper fra den ene til den anden. **Social-emotionelle evner:** her lærer børnene at skiftes og samarbejde og der er plads til et hvil med venner.

Legehytte med trappe

NRO703



De rustfrie stålruksjebaner med et stykket glideseng er lavet af høj kvalitet rustfrit stål AISI 304.



Alle Robinia-redskaber fra KOMPAN er lavet af robinietræ fra ansvarlige europæiske kilder. Efter anmodning kan de leveres som FSC®-certificeret (FSC® C004450).



Skub interface-panel på 19 mm EcoCore™. EcoCore™ er et meget holdbart materiale, som er et meget holdbart materiale, der ikke kun kan genbruges efter brug, men som også er lavet af +95 % genanvendt materiale fra f.eks. mademballageaffald i både kernen og det farverige yderlag.



Net og reb er lavet af UV-stabiliseret PA med indvendig stålkabelforstærkning. Rebet induktionsbehandles for at skabe en stærk forbindelse mellem stål og reb, hvilket fører til god slidstyrke.

| Varenr. NRO703-1001 | |
|--------------------------|---------------------|
| Installationsinformation | |
| Maks. faldhøjde | 100 cm |
| Faldområde | 44,6 m ² |
| Installationstid (timer) | 19,4 |
| Udgravningsmængde | 1,57 m ³ |
| Betonmængde | 0,43 m ³ |
| Forankringsdybde | 96 cm |
| Fragtvægt | 1.203 kg |
| Forankringsmuligheder | I jorden ✓ |
| Garanti | |
| Robinietræ | 15 år |
| Reb & net | 10 år |
| Garanterede reservedele | 10 år |
| Rustfri stålkomponenter | Livstid |
| Rustfri stålkomponenter | Livstid |



Bæredygtighedsdata

NRO703



| Vugge-til-port A1-A3 | Total CO ₂ udledning | CO ₂ e/kg | Gen-anvendte materialer |
|----------------------|---------------------------------|-------------------------|-------------------------|
| | kg CO ₂ e | kg CO ₂ e/kg | % |
| NRO703-1001 | 341,16 | 0,37 | 5,40 |

Den overordnede ramme for disse faktorer er Environmental Product Declaration (EPD), som kvantificerer "miljøoplysninger om et produkts livscyklus og muliggør sammenligninger mellem produkter, der opfylder samme funktion" (ISO, 2006). Dette følger strukturen og anvender en livscyklusvurderingstilgang til hele produktfasen fra råvarer til fremstilling (A1-A3))

Kompan A/S

C.F. Tietgens Boulevard 32C
DK-5220 Odense SØ
Denmark

Validation of CO₂ calculation method
BUREAU VERITAS
HSE Denmark A/S



Verification of CO₂ calculation of: Nature play



Data version no. 2023-10-05

The CO₂ calculation and data are in compliance with the principles of a carbon footprint impact according to the GHG protocol (Greenhouse Gas Protocol), Scope 3, cradle to gate related to all individual components in the product category: "Nature play" represented by item no.: NRO409-0621.

(Scope 3 emissions include emission sources in the upstream and downstream value chain).

Date: 30. October 2023 | Valid until: 30. October 2025

Verified by:

Julie Marie Vejsgaard Larsen, LCA & EPD Consultant

Verification based on report: Validation of CO₂ calculation of 9 categories of Kompan product line, version 1.0, prepared by: Bureau Veritas HSE, Denmark: Julie M. V. Larsen.

Publication date: 30. October 2023

By Bureau Veritas HSE
www.bureauveritas.dk
+45 7731 1000

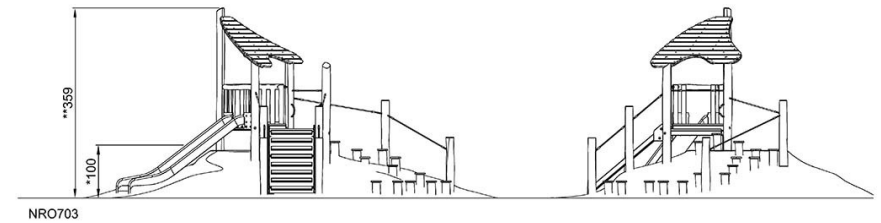
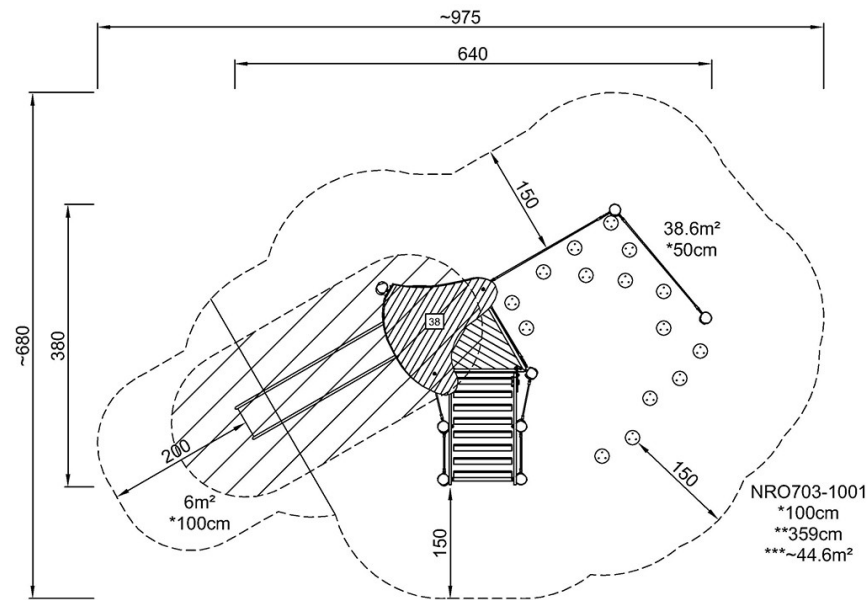


Legehytte med trappe

NRO703

* Maks. faldhøjde | ** Samlet højde | *** Faldområde

* Maks. faldhøjde | ** Samlet højde



[Klik for at se FRA OVEN](#)

[Klik for at se FRA SIDEN](#)