

Speeltoren dubbel - met plankbrug

PCM210921

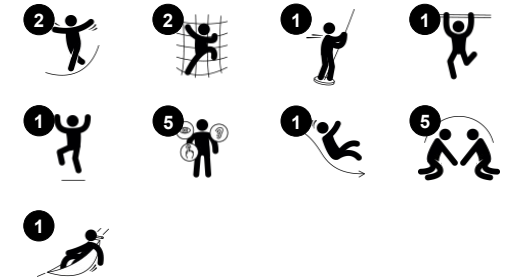
KOMPAN
Let's play



Item nummer PCM210921-0905

Algemene Product Informatie

Afmetingen LxBxH	398x350x260 cm
Leeftijdsgroep	4+
Speelcapaciteit	9
Kleuropties	



De Speeltoren dubbel - met plankbrug biedt zo'n indrukwekkende hoeveelheid speelwaarde, dat kinderen telkens weer op het speeltoestel willen spelen. Kinderen vinden het superleuk om via de klimwand of stalen ladder naar boven te klauteren. Deze klimactiviteiten stimuleren de ontwikkeling van vaardigheden die belangrijk zijn voor een soepele en

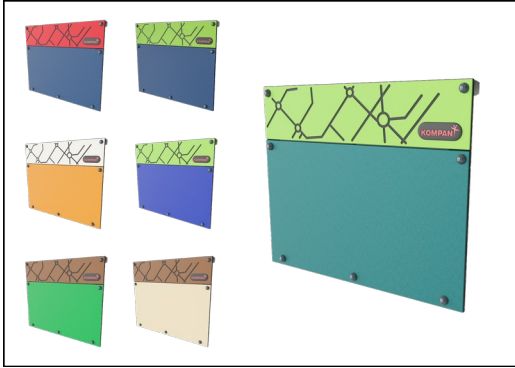
zelfverzekerde motoriek: bilaterale coördinatievaardigheden en ruimtebesef. Over de zwierende plankbrug balanceren is leuk en spannend, en vereist een goede concentratie. Kinderen kunnen vanuit de hoogte helemaal naar beneden kijken. Hierdoor leren ze afstanden inschatten. Het is reuzespannend om via de brandweerstang pijlsnel naar

beneden te suizen. Kinderen houden zich dan ook stevig vast aan de stang. Deze glijactiviteit traint alle lichaamsspieren en verbetert het begrip van ruimte, snelheid en afstanden.



Speeltoren dubbel - met plankbrug

PCM210921



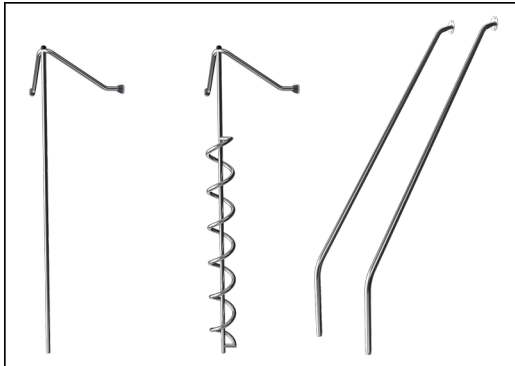
Panelen van 19mm EcoCore™. EcoCore™ is een uiterst duurzaam, milieuvriendelijk materiaal. Het is recyclebaar na gebruik en gemaakt van +95% gerecycled post-consumer materiaal van voedselverpakkingsafval.



Alle platformen worden ondersteund door speciale, koolstofarme profielen met meerdere bevestigingsopties. De grijsgekleurde, gegoten PP platformen zijn gemaakt van 75% post-consumer materiaal en zijn voorzien van een antisliptextuur.



oofdstaanders met thermisch verzinkte stalen voetstukken zijn beschikbaar in verschillende materialen: Druk geïmpregneerde grenen staanders. Stalen staanders, pre-gegalvaniseerd van binnen en buiten en met gepoedercoate afwerking. Loodvrij aluminium met kleurgeanodiseerde afwerking. Greenline TexMade staanders van 95% post-consumer gerecycled PE en textielafval.



De roestvast stalen speelelementen zijn gemaakt van hoogwaardig roestvast staal. Het staal wordt na de productie gereinigd door middel van een volledig beitsproces om een glad en schoon glijvlak te garanderen.



De glijbanen zijn beschikbaar in zes verschillende kleuren en drie materiaalsoorten: Rechte of gebogen PE glijbanen, uit één stuk gegoten, gemaakt van 33% gerecycled post-consumer materiaal. Gecombineerd, met EcoCore™ zijwanden en RVS. Of volledig in RVS en uit één stuk, voor vandalismebestendiger oplossingen.



KOMPAN GreenLine uitvoeringen zijn gemaakt van uiterst milieuvriendelijke materialen met de laagst mogelijke CO2e emissiefactor. TexMade staanders, EcoCore™ panelen van 95% post-consumer gerecycled afval en gegoten PP platformen.

Item nummer PCM210921-0905

Installatie informatie

Max. valhoogte	148 cm
Veiligheidszone	33,7 m ²
Totale installatietijd	11,3
Graafwerk (vol.)	0,38 m ³
Benodigd beton	0,00 m ³
Verankeringsdiepte	90 cm
Verzendingsgewicht	395 kg
Verankeringsopties	Oppervlak ✓ In-ground ✓

Garantie informatie

EcoCore HDPE	Levenslang
Staander	10 jaar
PP Decks	10 jaar
Gegarandeerde reserveonderdelen	10 jaar
Roestvast stalen onderdelen	Levenslang



Sustainability Data

PCM210921



Cradle to Gate A1-A3	Total CO ₂ emission	CO ₂ e/kg	Recycled materials
	kg CO ₂ e	kg CO ₂ e/kg	%
PCM210921-0951	531,09	1,47	72,06
PCM210921-0905	591,80	2,12	59,31

The overall framework applied for these factors is the Environmental Product Declaration (EPD), which quantifies "environmental information on the life cycle of a product and enable comparisons between products fulfilling the same function" (ISO, 2006). This follows the structure and applies a Life-Cycle Assessment approach to the entire Product stage from raw material through manufacturing (A1-A3))

Kompan A/S
C.F. Tietgens Boulevard 32C
DK-5220 Odense SØ
Denmark



Verification of CO₂ calculation of: Play systems



Data version no. 2023-10-05

The CO₂ calculation and data are in compliance with the principles of a carbon footprint impact according to the GHG protocol (Greenhouse Gas Protocol), Scope 3, cradle to gate related to all individual components in the product category: "Play systems" represented by item no.: PCM200321-0950.

(Scope 3 emissions include emission sources in the upstream and downstream value chain).

Date: 30. October 2023 | Valid until: 30. October 2025

Verified by:

Julie Marie Vejsgaard Larsen, LCA & EPD Consultant

Verification based on report: Validation of CO₂ calculation of 9 categories of Kompan product line, version 1.0, prepared by: Bureau Veritas HSE, Denmark: Julie M. V. Larsen.

Publication date: 30. October 2023

By Bureau Veritas HSE
www.bureauveritas.dk
+45 7731 1000

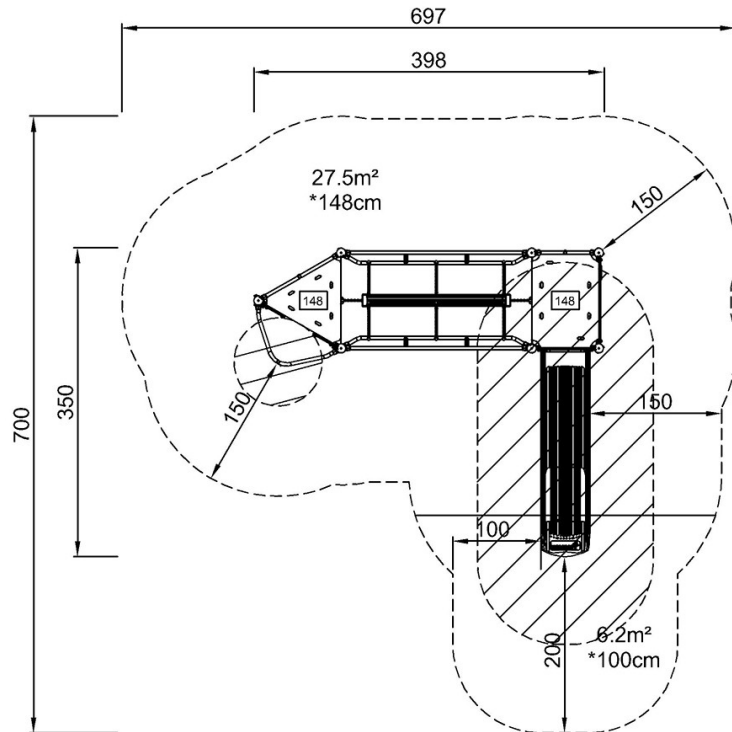


Speeltoren dubbel - met plankbrug

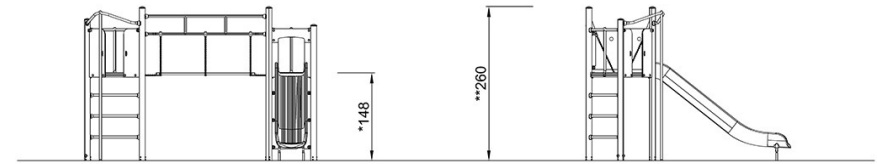
PCM210921

Max. valhoogte | Totale Hoogte | Veiligheidszone

Max. valhoogte | Totale Hoogte



PCM210921
*148cm
**260cm
***33.7m²



PCM210921

[Bekijk BOVENAANZICHT](#)

[Bekijk ZIJAANZICHT](#)