

# Rodeovippe

NAT104



Produktnummer NAT104-0712

## Produktinformasjon

Mål LxBxH	302x36x97 cm
Aldersgruppe	4+
Antall brukere	2
Fargevalg	



Rodeovippen er en morsom lekemagnet for barneskolebarna. Gynging på Rodeovippen er en spennende fysisk og sosial aktivitet. Midtstangen har også plass til flere venner som ønsker å bli med på gyngingen. De sirkulære håndtakene tillater flere høydegrep, mens det kalibrerte vippeelementet gir en jevn vippebevegelse. Gynging er ikke bare

morsomt, men det stimulerer også fysiske og sosio-emosjonelle ferdigheter. Rodeo-bevegelsene bidrar til å utvikle romfølelse og balanse. Dette er grunnleggende motoriske ferdigheter som hjelper barnet å bevege seg trygt. Samarbeidet og turtakingen bygger viktige sosial-emosjonelle ferdigheter. Disse er viktige for å bygge en forståelse av

menneskelig interaksjon som vil støtte barnets evne til å bygge vennskap, for livet.



# Rodeovippe

NAT104



## Håndtak

**Fysisk:** muligheten til å holde godt fast gjør det mulig å huske med høy fart. Dette trener hånd- og armmuskulaturen.



## Vippe sammen

**Sosioemosjonell:** muligheten for å vippe sammen trener både samarbeidsevne og det å vise hensyn.



## Vippende bevegelse

**Fysisk:** responsen på bevegelser trener balanse og romlig bevissthet. Dette er grunnleggende motoriske ferdigheter som hjelper barnets evne til å sitte stille på en stol som krever en god balansefølelse. **Kognitiv:** trener forståelsen av årsak og virkning: når man beveger kroppen reagerer vippet med bevegelse.

# Rodeovippe

NAT104



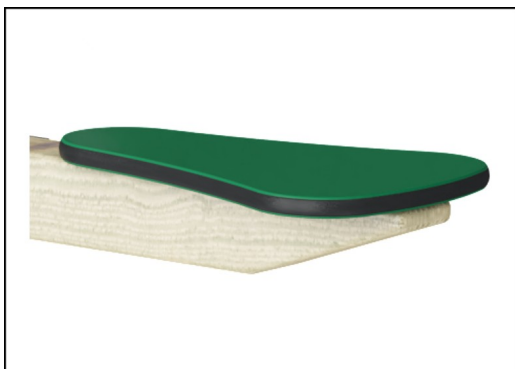
Stolper og plater er laget av furu fra bærekraftige europeiske kilder. Treverket er trykkimpregnert Klasse 3 med Tanalith E3475 i henhold til EN335 (Tilsvarende NTR Klasse AB). På forespørsel kan den leveres som FSC®-sertifisert (FSC® C004450).



Ståloverflatene er varmgalvanisert på innsiden og utsiden med blyfri sink. Galvaniseringen har utmerket korrosjonsmotstand i alle miljøer og krever lite vedlikehold.



Vippebevegelsen styres av en kraftig gummitorsjonsfjær.



Paneler av 19 mm EcoCore™. EcoCore™ er et svært slitesterkt, miljøvennlig materiale som ikke bare er resirkulerbart etter bruk, men som også består av materiale produsert av +95 % resirkulert forbrukeravfall fra matemballasje.

Produktnummer NAT104-0712

## Monteringsinformasjon

Maksimal fallhøyde	104 cm
Sikkerhetszone	10,6 m <sup>2</sup>
Total monterings tid	3,5
Utgraving	0,48 m <sup>3</sup>
Betong	0,00 m <sup>3</sup>
Forankringsdybde (standard)	62 cm
Forsendingsvekt	173 kg
Forankring	In-ground ✓ Surface ✓

## Garanti

EcoCore HDPE	Livstids
Galvanisert stål	Livstids
Furutre	10 år
Gummielementer	2 år
Garantert reservedeler	10 år



# Grønn data

NAT104



## Krybbe til port A1-A3

Totalt CO <sub>2</sub> -utslipp	CO <sub>2</sub> -ekvivalent per kg	Resirkuler te materialer	
kg CO <sub>2</sub> -ekvivalent	kg CO <sub>2</sub> -ekvivalent/kg	%	
NAT104-0712	140,57	1,09	19,32

Det overordnede rammeverket for disse faktorene er miljødeklarasjonen EPD (Environmental Product Declaration), som kvantifiserer «miljøinformasjon om produktets livssyklus og muliggjør sammenligninger mellom produkter som oppfyller samme funksjon» (ISO, 2006). Dette følger strukturen og anvender en livssyklusanalyse for hele produksjonsstadiet fra råvare til ferdig produksjon (A1-A3).

### Kompan A/S

C.F. Tietgens Boulevard 32C  
DK-5220 Odense SØ  
Denmark

Validation of CO<sub>2</sub> calculation method  
**BUREAU VERITAS**  
HSE Denmark A/S



### Verification of CO<sub>2</sub> calculation of: Nature play



Data version no. 2023-10-05

The CO<sub>2</sub> calculation and data are in compliance with the principles of a carbon footprint impact according to the GHG protocol (Greenhouse Gas Protocol), Scope 3, cradle to gate related to all individual components in the product category: "Nature play" represented by item no.: NRO409-0621.

(Scope 3 emissions include emission sources in the upstream and downstream value chain).

**Date: 30. October 2023 | Valid until: 30. October 2025**

Verified by:

Julie Marie Vejsgaard Larsen, LCA & EPD Consultant

Verification based on report: Validation of CO<sub>2</sub> calculation of 9 categories of Kompan product line, version 1.0, prepared by: Bureau Veritas HSE, Denmark: Julie M. V. Larsen.

**Publication date: 30. October 2023**

By Bureau Veritas HSE  
www.bureauveritas.dk  
+45 7731 1000

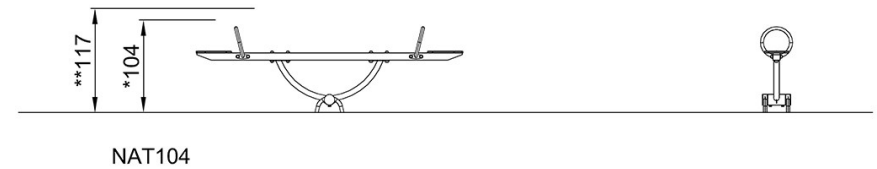
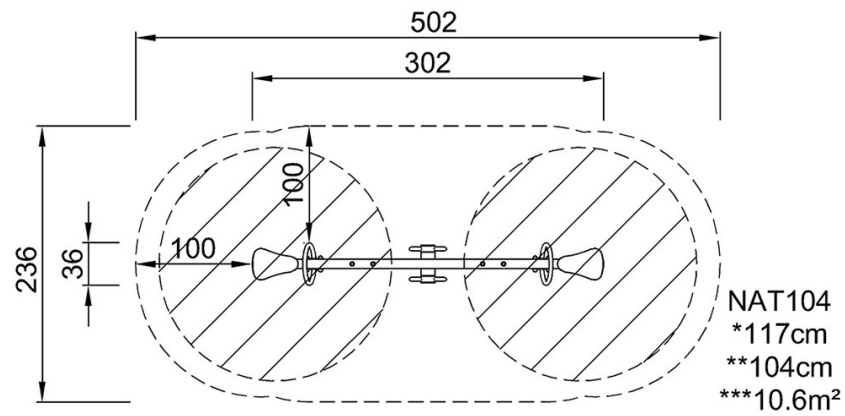


# Rodeovippe

NAT104

\* Maks fallhøyde | \*\* Total høyde | \*\*\* Sikkerhetssone

\* Maks fallhøyde | \*\* Total høyde



[Klikk for å se TOP VIEW](#)

[Klikk for å se SIDE VIEW](#)