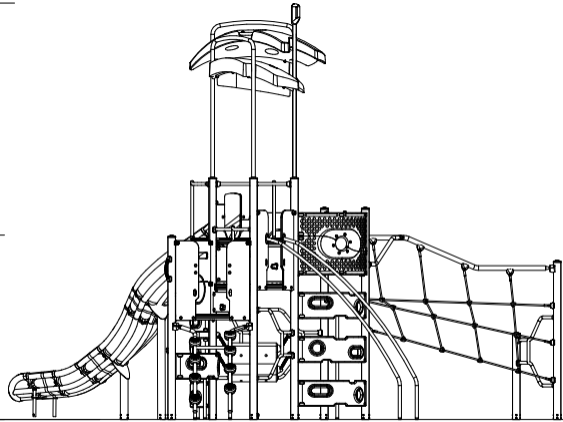


**550

*243



PCE110321

1:100