

Neljä tornia katoilla

PCM410121

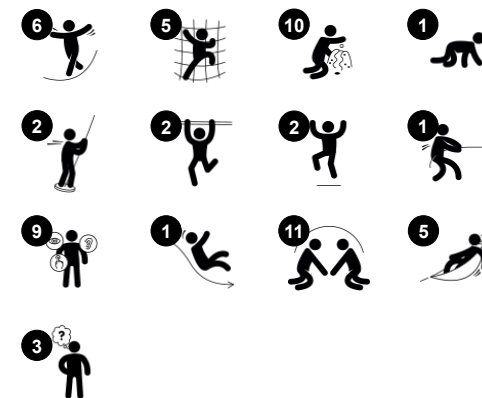
KOMPANI
Let's play



Tuotenumero PCM410121-0951

Tuotetiedot

Mitat PxLxK	726x660x396 cm
Ikäryhmä	4+
Leikkikapasiteetti	31
Väri vaihtoehdot	



Tämä neljän tornin rakenne luo hauskan ympäristön, joka innostaa leikkimään, rohkaisee liikkumaan ja asettaa haasteita, joita tämän ikäryhmän lapset rakastavat. Kouluikäisille lapsille mikään ei ole mukavampaa kuin monipuolinen, fyysinen ja haastava leikki, joka saa heidät onnelliseksi ja houkuttelee tähän leikkivälineeseen. Suljettu

leikkipiha useammalla tasolla tarjoaa tasapainoilua, kiipeilyä ja liukumista. Sosiaalista vuorovaikutusta tapahtuu riippumatoissa, sekä maan tasolla olevien palapelin ja ajastinnupilla varustetun tiimalasin parissa. Aktiviteettien määrä saa lapset leikkimään pitkään, uudestaan ja uudestaan. Sen lisäksi, että tämä leikkirakenne on hauska,

se harjoittaa käsivarsien, jalkojen ja keskivartalon lihaksia, kun he kiipeävät ja riippuvat polvitaiteistaan verkon puolissa. Karkeamotorisia taitoja stimuloidaan kiipeämällä, tasapainottelemalla ja liukumalla torneissa, silloilla ja verkoissa.

Neljä tornia katoilla

PCM410121

KOMPANI
Let's play



Kaideliuku

Fyysinen: alastulo kehittää koordinaatiota sekä käsivarsia ja sydänlihaksia. Laskeutuminen vahvistaa luun tiheyttä, joka rakentuu varhaislapsuudessa. **Sosiaalis-emotionaalinen:** vuorottelu ja riskinotto



Luolasilta

Fyysinen: luolasillassa ryömiminen kehittää ristikkäiskoordinaatiota, asento- ja liikeaistia sekä tilantajuja. **Sosiaalis-emotionaalinen:** yhteistyö ja seurustelu muiden verkossa ja sen ympärillä olevien kanssa, vuorottelu.



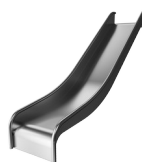
Plank bridge

Fyysinen: tasapainottaminen lankun yli kehittää vestibulaarista järjestelmää sekä ristikkäiskoordinaatiota. **Sosiaalis-emotionaalinen:** toisten lasten ohittaminen vaatii yhteistyötä ja opettaa lapsille vuorottelua.



Seinäkiipeilyköysi

Fyysinen: tukee ristikkäiskoordinaatiota, liike- ja asentoaistia sekä tilantajuja. Jalka- ja ydinlihaksia käytetään intensiivisesti. Ylävartalon lihakset kehittyvät, kun lapset vetävät itsensä köydellä ylös. **Sosiaalis-emotionaalinen:** vuorottelu ja itsesääntely, molemmat tärkeitä elämäntaitoja



Liukumäki

Fyysinen: laskeminen kehittää paikkatietoisuutta ja tasapainoa. Lisäksi ydinlihaksia harjoitetaan, kun alas liukuessa istutaan pystyasennossa. **Sosiaalis-emotionaalinen:** vuorottelu stimuloi empatiaa.



Riippumatto

Fyysinen: koordinaatio ja tasapaino keinoissa. **Sosiaalis-emotionaalinen:** kohtaamiset, ystäville vauhdin antaminen, vuorottelu **Kognitiivinen:** taaperoille syy-seuraussuhteen ymmärtäminen



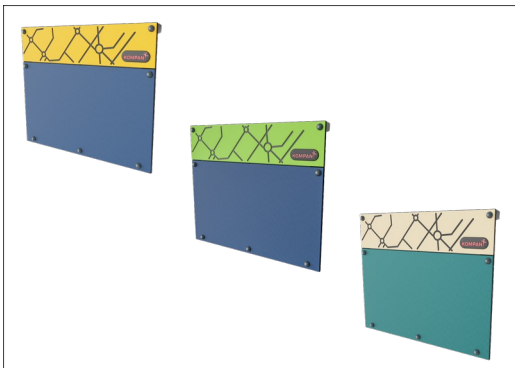
Torniverkko

Fyysinen: nopea reitti ylös vaakatasoisia puomia pitkin, ja hitaampi kiipeily kaltevia puomia pitkin. Verkko voidaan kiivetä molemmilta puolilta. Ristikkäiskoordinaatio ja tilantaju, sekä käsivarsi- ja jalkalihakset kehittyvät. **Sosiaalis-emotionaalinen:** kaksipuolinen verkko mahdollistaa sosiaalisen vuorovaikutuksen. **Kognitiivinen:** loogista ajattelua ja suunnittelua suunnitellessa, kuinka parhaiten päästä verkosta tasolle.

Neljä tornia katoilla

PCM410121

KOMPAN
Let's play



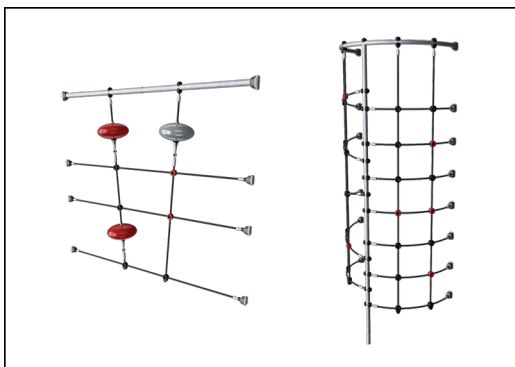
19 mm:n EcoCore™ -paneelit. EcoCore™ on erittäin kestävä, ympäristöystävällinen materiaali, joka ei ole ainoastaan kierrätettävissä käytön jälkeen, vaan se koostuu myös ytimestä, joka on valmistettu 100% kierrätetystä elintarvikepakkausjätteestä.



Kaikkia kansiä tukevat ainutlaatuiset vähähiiliset alumiiniprofiilit, joissa on useita kiinnitysvaihtoehtoja. Harmaat valetut kannet on valmistettu 75% kulutuksen jälkeisestä valtamerijätteen PP-materiaalista, ja niissä on luistamaton kuvio ja pinta.



Pääpylväitä, joissa on kuumasinkitty teräsjalusta, on saatavana eri materiaaleista: Paineekyllästettyinä mäntypuutolppina. Terästolppina, jotka on esisinkitty sisä- ja ulkopuolelta ja joiden pinta on jauhemaalattu. Lyijyttöminä alumiinitolppina, väri anodisoitu. Greenline TexMade -tolppina, joissa on +95-prosenttisesti kierrätettyä PE-materiaalia ja tekstiilijätettä.



Köydet on valmistettu UV-stabiloiduista polyesteriköysisäikeistä. Polyesteriköysi on sisältä vahvistettu teräsvaijerilla, sekä valmistettu +95-prosenttisesti kulutuksen jälkeisistä materiaaleista. Polyesteripinta sulatetaan induktiivisesti jokaiselle säikeelle erinomaisen kulumisen kestävyuden saavuttamiseksi.



Liukumäen voi valita kuudessa eri värissä ja kolmesta eri materiaalista: Suorat tai kaarevat yksiosaiset valetut PE-liukumäet, jotka on valmistettu 33-prosenttisesti kulutuksen jälkeisistä materiaaleista. Yhdistelmä, jossa EcoCore™-sivut ja ruostumaton teräs. Täysin ruostumatonta terästä yksiosaisena ilkvallankestävämpiä ratkaisuja varten.



KOMPAN GreenLine -versiot on suunniteltu mahdollisimman ympäristöystävällisistä materiaaleista, joiden CO2e-päästökerroin on mahdollisimman alhainen. TexMade-pylväs ja EcoCore™-paneelit koostuvat 95-prosenttisesti kulutuksen jälkeisestä kierrätysjätteestä. Valetut PP-kannet.

Tuotenumero PCM410121-0951

Asennustiedot

Putoamiskorkeus enintään	284 cm
Turva-alue	75,5 m ²
Asennusaika	36,0
Kaivanto	1,09 m ³
Betonivalu	0,24 m ³
Perustuksen syvyys (vakio)	90 cm
Lähtöksen paino	1.522 kg
Ankkurointivaihtoehdot	Pinta-as. ✓ Syväper. ✓

Takuutiedot

EcoCore HDPE	Elinikäinen
Tolppa	10 vuotta
PP tasot	10 vuotta
Köydet & verkot	10 vuotta
Takukseen kuuluvat varaosat	10 vuotta



Kestävän kehityksen data

PCM410121

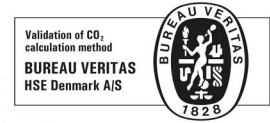


Tuotevaihe A1–A3	Hiilidioksi dipäästöt yhteensä	Hiilidioksi dipäästöt kiloa kohden	Kierrätys materiaalit
	kg CO ₂ e	kg CO ₂ e/kg	%
PCM410121-0951	2.108,12	2,02	68,79
PCM410121-0905	2.553,39	3,12	49,51

Näihin tekijöihin sovellettavana yleiskehityksenä käytetään Environmental Product Declaration -ympäristötuoteselostetta (EPD), jossa määritetään "ympäristötiedot tuotteen elinkaaren ajalta ja joka mahdollistaa samaan tehtävään tarkoitettujen tuotteiden keskinäisen vertailun" (ISO, 2006). Tämä seuraa elinkaariarviointimenetelmän (Life Cycle Assessment, LCA) rakennetta ja soveltaa sitä koko tuotevaiheeseen raaka-aineen hankinnasta tuotteen valmistukseen (A1–A3).

Kompan A/S

C.F. Tietgens Boulevard 32C
DK-5220 Odense SØ
Denmark



Verification of CO₂ calculation of: Play systems



Data version no. 2023-10-05

The CO₂ calculation and data are in compliance with the principles of a carbon footprint impact according to the GHG protocol (Greenhouse Gas Protocol), Scope 3, cradle to gate related to all individual components in the product category: "Play systems" represented by item no.: PCM200321-0950.

(Scope 3 emissions include emission sources in the upstream and downstream value chain).

Date: 30. October 2023 | Valid until: 30. October 2025

Verified by:

Julie Marie Vejsgaard Larsen, LCA & EPD Consultant

Verification based on report: Validation of CO₂ calculation of 9 categories of Kompan product line, version 1.0, prepared by: Bureau Veritas HSE, Denmark: Julie M. V. Larsen.

Publication date: 30. October 2023

By Bureau Veritas HSE
www.bureauveritas.dk
+45 7731 1000

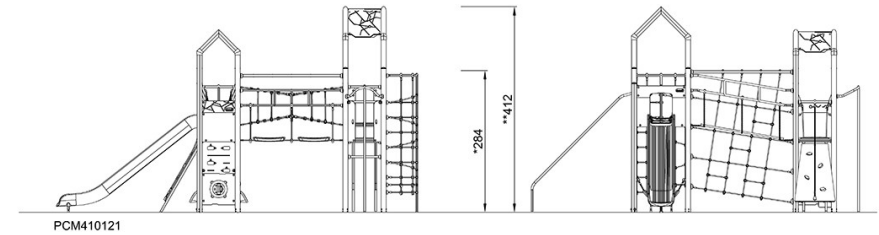
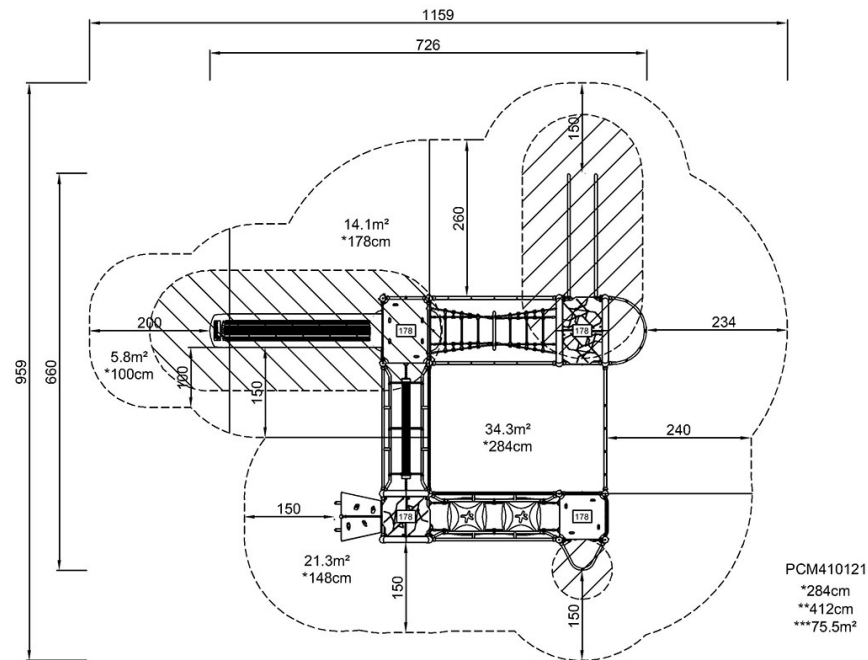


Neljä tornia katoilla

PCM410121

Putoamiskorkeus enint. | Kokonaiskorkeus | Turva-alue

Putoamiskorkeus enint. | Kokonaiskorkeus



[Klikkaa nähdäksesi NÄKYMÄ YLHÄÄLTÄ](#)

[Klikkaa nähdäksesi NÄKYMÄ SIVULTA](#)