

# Herní vila

M7000

**KOMPAN**  
Let's play



Díky své řadě lavic, stolů a herních ploch splňuje tento hrací domek zcela jistě všechny moderní požadavky. K dispozici je dokonce i rohová lavička na verandě, která je dostatečně velká, aby umožnila dospělému, aby se připojil do světa her "na něco". Rozdělený stůl na vnější straně dodává hře další rozměr.

1 / 11/20/2024

Položka č. M700078-3518P

## Obecné informace o produktu

Rozměry DxŠxV	185x132x146 cm
Věková skupina	6m+
Kapacita (uživatelé)	12
Možnosti barev	



Údaje se mohou změnit bez předchozího upozornění.

# Herní vila

M7000

**KOMPAN**  
Let's play



## Lavička

**Sociálně-emocionální:** setkávání, spolupráce nebo odpočinek od hraní - to vše trénuje sociální dovednosti.



## Téma

**Kognitivní:** suggests a theme and supports dramatic play, which stimulates language and communication skills.



## Mísa na písek na stole

**Sociálně-emocionální:** místo setkání pro spolupráci a sdílení. **Kognitivní:** herní skladovací prostor - hraní s pískem zde podporuje myšlení.



## Trojúhelník v drážce

**Kognitivní:** cause and effect understanding when manipulating the triangle. **Kreativní:** leave a mark and place the triangle at different positions.



## Otočné kolo

**Sociálně-emocionální:** develops turn-taking, communication and cooperation. **Kognitivní:** the manipulative item stimulates cause and effect understanding, logical thinking and communication. **Kreativní:** working with moveable play items that can leave a mark supports the child's creativity.

# Herní vila

M7000

**KOMPAN**  
Let's play



Všechny podlahy jsou vyrobeny z vysokotlakého laminátu HPL o tloušťce 17,8 mm a protiskluzového povrchu podle EN 438-6. KOMPAN HPL má vysokou odolnost proti opotřebení a zajišťuje tak dlouhou životnost ve všech klimatických podmínkách.



Panely z 19mm EcoCore™. EcoCore™ je vysoce odolný materiál šetrný k životnímu prostředí, který je nejen po použití recyklovatelný, ale také se skládá z více než 95% z recyklovaného spotřebního materiálu z potravinových obalů.



Naše povrchy z oceli jsou žárově pozinkované bezolovnatým zinkem uvnitř i vně. Galvanizace zajišťuje vynikající odolnost proti korozi v okolním prostředí a bezúdržbovost.



Řídicí jednotka umístěná na přední straně herního domku se dá otočit do různých poloh. Je navržena tak, aby fungovala jako vlakové nádraží, pokud je instalován společně s herními prvky M525 + M526 Lokomotiva a Vlakový vůz



Verze KOMPAN GreenLine jsou navrženy z materiálů šetrných k životnímu prostředí s nejnižším možným emisním faktorem CO2e, jako jsou panely EcoCore™ jsou z více než 95% tvořeny z recyklovaného post-spotřebitelského mořského odpadu.

Položka č. M700078-3518P

## Informace o instalaci

Maximální výška pádu	32 cm
Bezpečnostní povrchová plocha	17,4 m <sup>2</sup>
Celková doba instalace	7,5
Objem výkopu	0,21 m <sup>3</sup>
Objem betonu	0,00 m <sup>3</sup>
Hloubka základu (standard)	67 cm
Hmotnost dodávky	207 kg
Možnosti ukotvení	V zemi ✓ Na povrchu ✓

## Informace o záruce

EcoCore HDPE	Celoživotní
Galvanizovaná ocel	Celoživotní
HPL deska	15 let
Pohyblivé části	2 roky
Zaručené náhradní díly	10 let



# Data o Udržitelnosti

M7000



Výrobní cyklus A1-A3	Celkové emise CO <sub>2</sub>	CO <sub>2</sub> e na kg	Recyklované materiály
	kg CO <sub>2</sub> e	kg CO <sub>2</sub> e/kg	%
M700078-3518P	223,50	1,45	70,33

Celkovým rámcem uplatňovaným pro tyto faktory je Environmentální prohlášení o produktu (EPD), které kvantifikuje „environmentální informace o životním cyklu produktu a umožňuje srovnání mezi produkty, které plní stejnou funkci“ (ISO, 2006). Řídí se vnitřním uspořádáním a uplatňuje přístup k posuzování životního cyklu po celou fázi produktu od suroviny až po dokončení výroby (A1-A3).

## Kompan A/S

C.F. Tietgens Boulevard 32C  
DK-5220 Odense SØ  
Denmark



## Verification of CO<sub>2</sub> calculation of: Themed play systems



Data version no. 2023-10-05

The CO<sub>2</sub> calculation and data are in compliance with the principles of a carbon footprint impact according to the GHG protocol (Greenhouse Gas Protocol), Scope 3, cradle to gate related to all individual components in the product category: "Themed play systems" represented by item no.: MSC641100-3717P.

(Scope 3 emissions include emission sources in the upstream and downstream value chain).

**Date: 30. October 2023 | Valid until: 30. October 2025**

Verified by:

Julie Marie Vejsgaard Larsen, LCA & EPD Consultant

Verification based on report: Validation of CO<sub>2</sub> calculation of 9 categories of Kompan product line, version 1.0, prepared by: Bureau Veritas HSE, Denmark: Julie M. V. Larsen.

**Publication date: 30. October 2023**

By Bureau Veritas HSE  
www.bureauveritas.dk  
+45 7731 1000



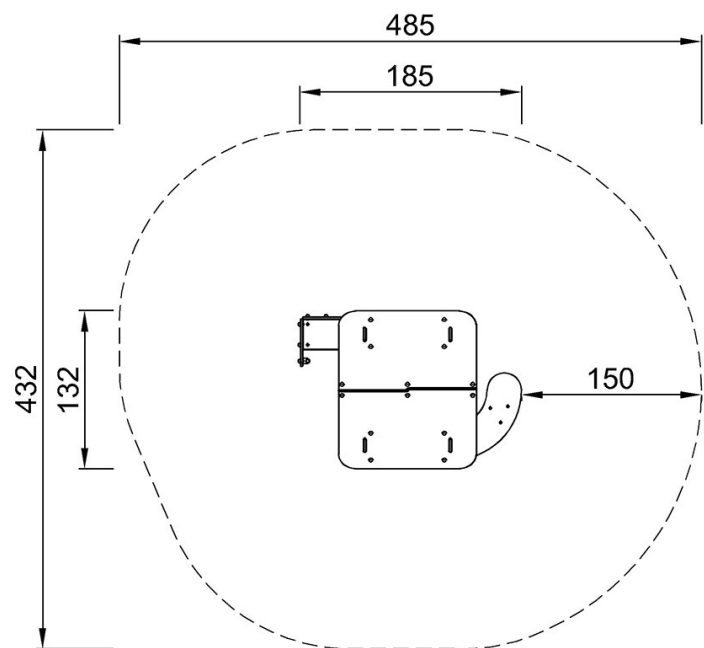
# Herní vila

M7000

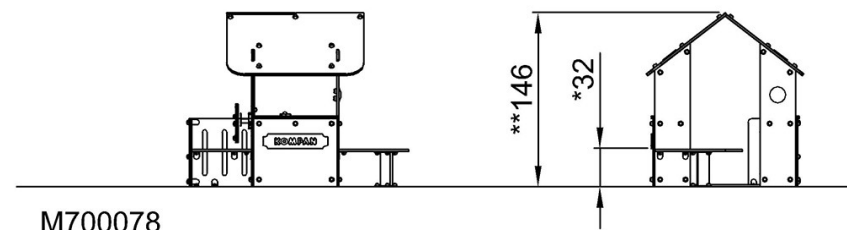
**KOMPANI**  
Let's play

\* Maximální výška pádu | \*\* Celková výška | \*\*\* Bezpečnostní povrchová plocha

\* Maximální výška pádu | \*\* Celková výška



M700078  
\*32cm  
\*\*146cm  
\*\*\*17.4m<sup>2</sup>



[Kliknutím zobrazíte poměr zobrazení POHLED SHORA](#)

[Kliknutím zobrazíte poměr stran BOČNÍ POHLED](#)