

# Schaukelrahmen für 1 Sitz

NRO921

**KOMPAN**  
Let's play



Ein harmonisches Design der Schaukelrahmen zieht die Aufmerksamkeit auf sich. Das Schaukeln in einem stabilen, festen Gerüst erhöht das Gefühl der Sicherheit und steigert damit die Kraft, Konzentration und Energie, die das Kind in das Schaukeln zu stecken wagt. Je stabiler, desto mehr Spielintensität. So kommen Kinder immer wieder in den Genuss

der archaischen Erfahrung des Schaukelns, was ihrer Entwicklung von Gleichgewicht und Koordination zugute kommt.

Produktnummer NRO921-0901	
<b>Allgemeine Produktinformation</b>	
Maße L x B x H	321x219x290 cm
Empfohlenes Alter	2+
Kapazität (Nutzer)	-
Farbauswahl	



# Schaukelrahmen für 1 Sitz

NRO921



Alle Organic Robinia Produkte von KOMPAN werden aus nachhaltigem und europäischen Robinienholz gefertigt. Auf Nachfrage auch als FSC® Certified (FSC® C004450) Robinienholz verfügbar.



Das Robinienholz kann als unbehandeltes Holz geliefert werden oder mit einer speziell pigmentierten Farbe, das für den Erhalt der natürlichen Holzfarbe sorgt.



Die Verbindungselemente werden aus Edelstahl oder verzinktem Stahl gefertigt, um für eine hohe Korrosionsbeständigkeit zu sorgen.



Für alle Produkte gibt es vielseitige Verankerungsoptionen: Oberflächenmontage mit Stahlverankerung zum Aufdübeln. Tiefenverankerung mit Holz- oder Stahlverankerung.

Produktnummer NRO921-0901

## Montage-Information

Max. freie Fallhöhe	0 cm
Fläche des Fallraums	0,0 m <sup>2</sup>
Gesamt-Montagezeit	5,6
Erforderlicher Erdaushub	1,19 m <sup>3</sup>
Betonbedarf	0,35 m <sup>3</sup>
Fundamenttiefe (Standard)	88 cm
Versandgewicht	390 kg
Verankerungsoptionen	TV ✓

## Garantie-Information

Robinienholz	15 Jahre
Ersatzteilgarantie	10 Jahre
Schaukelaufhängungen	5 Jahre



# Umweltdaten

NRO921



Von der Wiege bis zum Werkstor („cradle to gate“) (A1–A3)

CO<sub>2</sub>-Emissionen gesamt  
CO<sub>2</sub>e pro kg  
Recycelte Materialien

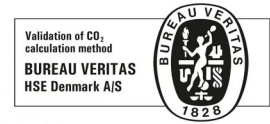
kg CO<sub>2</sub>e  
kg CO<sub>2</sub>e pro kg  
%

NRO921-0901	48,68	0,17	0,85
-------------	-------	------	------

Den allgemeinen Rahmen für diese Faktoren bilden die Umweltproduktdeklarationen (EPDs). Mithilfe dieser Grundregeln können die Umweltinformationen über den Lebenszyklus eines Produkts hinweg quantifiziert und Vergleiche zwischen Produkten, die dieselbe Funktion erfüllen, angestellt werden (vgl. ISO, 2006). Diese Struktur wird hier befolgt. Der Ansatz zur Lebenszyklusbewertung wird dabei auf die gesamte Herstellungsphase – vom Rohstoff bis zur Herstellung (A1–A3) – angewendet.

## Kompan A/S

C.F. Tietgens Boulevard 32C  
DK-5220 Odense SØ  
Denmark



## Verification of CO<sub>2</sub> calculation of: Nature play



Data version no. 2023-10-05

The CO<sub>2</sub> calculation and data are in compliance with the principles of a carbon footprint impact according to the GHG protocol (Greenhouse Gas Protocol), Scope 3, cradle to gate related to all individual components in the product category: "Nature play" represented by item no.: NRO409-0621.

(Scope 3 emissions include emission sources in the upstream and downstream value chain).

Date: 30. October 2023 | Valid until: 30. October 2025

Verified by:

Julie Marie Vejsgaard Larsen, LCA & EPD Consultant

Verification based on report: Validation of CO<sub>2</sub> calculation of 9 categories of Kompan product line, version 1.0, prepared by: Bureau Veritas HSE, Denmark: Julie M. V. Larsen.

Publication date: 30. October 2023

By Bureau Veritas HSE

www.bureauveritas.dk

+45 7731 1000

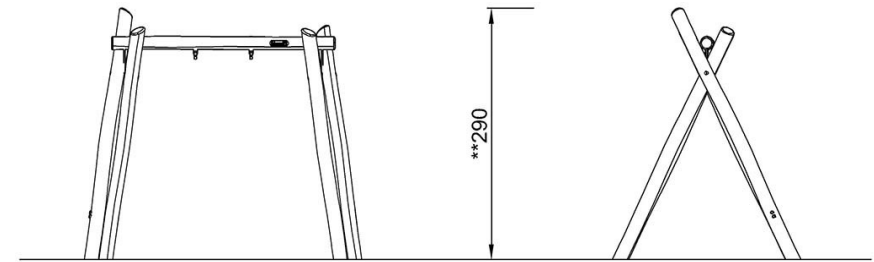
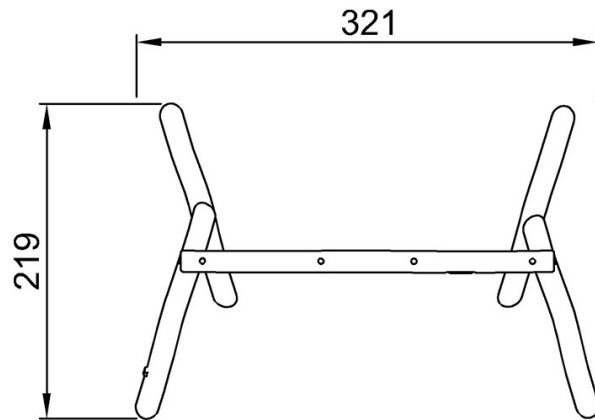


# Schaukelrahmen für 1 Sitz

NRO921

\* Max freie Fallhöhe | \*\* Gesamthöhe | \*\*\* Fläche des Fallraums

\* Max freie Fallhöhe | \*\* Gesamthöhe



NRO921

NRO921  
\*\*290cm

[Klicken Sie hier, um die DRAUFSICHT anzuzeigen](#)

[Klicken Sie hier, um die SEITENANSICHT anzuzeigen](#)