

# Schlingentrainer Pro

FAZ101

**KOMPAN**  
Let's play



Die Fitnessanlage Schlingentrainer ist besonders effektiv, da zeitgleich Kraft, Gleichgewicht, Beweglichkeit und Rumpfstabilität verbessert werden. Mit 49 Übungen ist der Schlingentrainer eines der vielseitigsten Fitnessgeräte, mit welchem alle Muskelgruppen auf eine funktionelle und effektive Weise trainiert werden können,

vollkommen unabhängig vom Fitnessniveau des Nutzers. Aufgrund des anpassbaren Widerstandes kann jeder mit dem Schlingentrainer auf seinem eigenen Niveau trainieren. Die Intensität der einzelnen Übungen kann durch das Anpassen der Körperhaltung festgelegt werden, um mehr oder weniger Widerstand zu erreichen.

Produktnummer FAZ10100-0900

## Allgemeine Produktinformation

Maße L x B x H 390x106x334 cm

Empfohlenes Alter 13+

Spielkapazität (Nutzer) 3

Farbauswahl



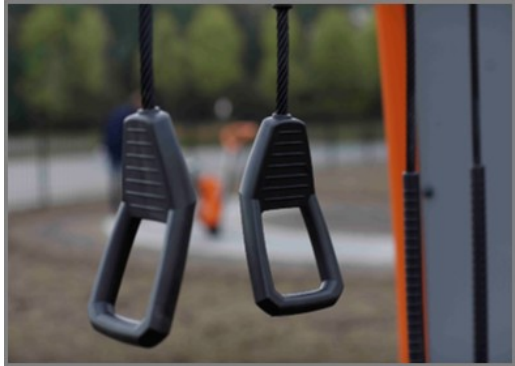
Mehr Infos in der KOMPAN Fit App



Änderungen und Irrtümer vorbehalten.

# Schlingentrainer Pro

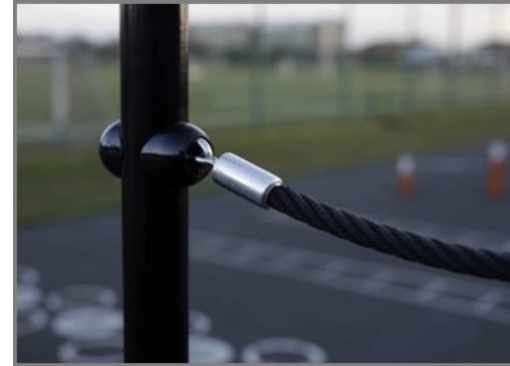
FAZ101



Die einzigartig gestalteten Griffe bestehen aus PUR und einem verstärkten Aluminiumrahmen, der eine starke, aber leichte Gestaltung gewährleistet. Die ergonomisch geformten Griffe garantieren einen guten und angenehmen Griff für alle Benutzer.



Die großen Hinweisschilder sind in Sandwichbauweise aus 2 x 6 mm Polycarbonatplatten hergestellt, auf deren Innenseite klare Anweisungen aufgedruckt sind. Dies ergibt eine vandalismussichere Gestaltung.



Die Seile bestehen aus UV-stabilisiertem PES mit innerer Stahlseilverstärkung. Das Seil besteht aus +95 % Post-Consumer-Material und ist induktiv auf jede Litze aufgeschmolzen, was zu einer guten Abriebfestigkeit führt.

Produktnummer FAZ10100-0900

## Montage-Information

Max. freie Fallhöhe	0 cm
Fläche des Fallraums	26,5 m <sup>2</sup>
Gesamt-Montagezeit	7,1
Erforderlicher Erdaushub	0,63 m <sup>3</sup>
Betonbedarf	0,35 m <sup>3</sup>
Fundamenttiefe (Standard)	90 cm
Versandgewicht	377 kg
Verankerungsoptionen	TV ✓ OFM ✓

## Garantie-Information

Ersatzteilgarantie	10 Jahre
--------------------	----------



Jeder Schlingentrainer hat 3 Sets aus Griffen, welche auf 40, 90 und 130 cm Höhe positioniert sind. Dieser Aufbau ermöglicht es Personen aller Körpergrößen, die über 40 möglichen Übungen an diesem Gerät auszuführen.



Um die Unversehrtheit des Hauptrahmens zu gewährleisten, werden die orangefarbenen Hauptpfosten aus Stahlpfosten  $\varnothing 101,6 \times 3 \text{ mm}$  hergestellt, die feuerverzinkt und pulverbeschichtet in Orange (RAL2010) sind. Die Stützpfeiler erhalten die gleiche Oberflächenbehandlung und bestehen aus Stahlrohren  $\varnothing 76,1 \times 3,6 \text{ mm}$ , die grau (RAL7012) pulverbeschichtet sind.



Der Kompan Schlingentrainer besitzt unabhängig voneinander befestigte Griffe mit einem Abstand von 40 cm zwischen den jeweiligen Seilen. Dies bietet eine Menge Platz zwischen den Seilen, um Übungen auszuführen und macht den Schlingentrainer besonders einfach und bequem in der Benutzung.



# Umweltdaten

FAZ101



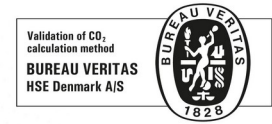
Von der Wiege bis zum Werkstor („cradle to gate“) (A1–A3)

CO <sub>2</sub> -Emissionen gesamt	CO <sub>2</sub> e pro kg	Recycelte Materialien	
kg CO <sub>2</sub> e	kg CO <sub>2</sub> e pro kg	%	
<b>FAZ10100-0900</b>	805,88	3,06	45,76

Den allgemeinen Rahmen für diese Faktoren bilden die Umweltproduktdeklarationen (EPDs). Mithilfe dieser Grundregeln können die Umweltinformationen über den Lebenszyklus eines Produkts hinweg quantifiziert und Vergleiche zwischen Produkten, die dieselbe Funktion erfüllen, angestellt werden (vgl. ISO, 2006). Diese Struktur wird hier befolgt. Der Ansatz zur Lebenszyklusbewertung wird dabei auf die gesamte Herstellungsphase – vom Rohstoff bis zur Herstellung (A1–A3) – angewendet.

## Kompan A/S

C.F. Tietgens Boulevard 32C  
DK-5220 Odense SØ  
Denmark



## Verification of CO<sub>2</sub> calculation of: Fitness



Data version no. 2023-10-05

The CO<sub>2</sub> calculation and data are in compliance with the principles of a carbon footprint impact according to the GHG protocol (Greenhouse Gas Protocol), Scope 3, cradle to gate related to all individual components in the product category: "Fitness" represented by item no.: FAZ10100-0900.

(Scope 3 emissions include emission sources in the upstream and downstream value chain).

**Date: 30. October 2023 | Valid until: 30. October 2025**

Verified by:

Julie Marie Vejsgaard Larsen, LCA & EPD Consultant

Verification based on report: Validation of CO<sub>2</sub> calculation of 9 categories of Kompan product line, version 1.0, prepared by: Bureau Veritas HSE, Denmark: Julie M. V. Larsen.

**Publication date: 30. October 2023**

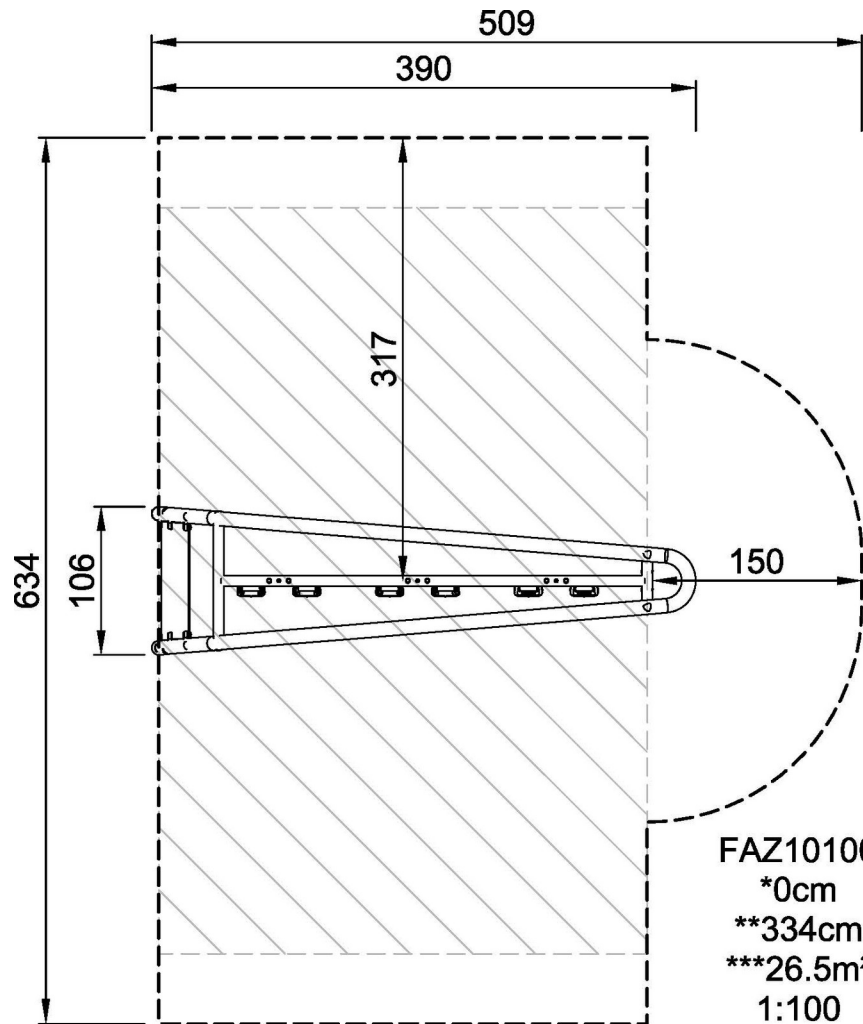
By Bureau Veritas HSE  
www.bureauveritas.dk  
+45 7731 1000



# Schlingentrainer Pro

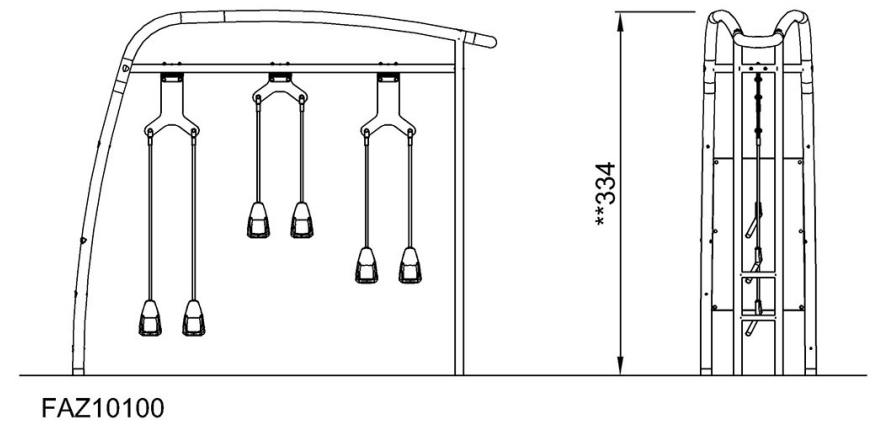
FAZ101

\* Max freie Fallhöhe | \*\* Gesamthöhe | \*\*\* Fläche des Fallraums



[Klicken Sie hier, um die DRAUFSICHT anzuzeigen](#)

\* Max freie Fallhöhe | \*\* Gesamthöhe



[Klicken Sie hier, um die SEITENANSICHT anzuzeigen](#)