

Slottet & Borgen med tillg. trappa

MSC6416

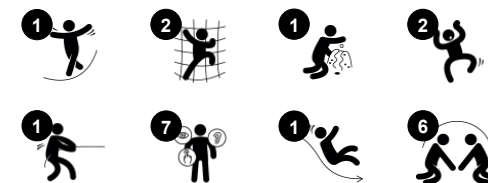
KOMPAN
Let's play



Artikelnr. MSC641600-3717P

Generell produktinformation

Dimension LxWxH	508x376x288 cm
Åldersgrupp	2+
Kapacitet (användare)	19
Färgalternativ	●



"Slottet och Borgen erbjuder fyra olika aktivitetsområden och tillträdespunkter. Medan världen är lycklig och ser lättsam ut med den storslagna stenbockens ögon utanför slottet, vaktar ett dystert lejon ingången till fängelset på andra sidan av ställningen, där ingången är mörk bakom rutschbanan. Är du fångad här behöver du en smart rymningsplan och goda

vänner för att hjälpa dig ut. På andra sidan kan prinsessan stå på balkongen och ha en fin vy över det hela. Medan klättrväggen på andra sidan är en utmanade tillgång för mer orädda klättrare, kan barn med funktionshinder få tillgång till balkongen och rutschbanan från den breda trappan, där ett par vänliga fåglar välkomnar varje barn vid början av trappan.

Trappan är utförd enligt American Accessibility regler och erbjuder en plattform, där barnen kan lämna sin rullstol eller kryckor och ta sig upp till toppen."



Slottet & Borgen med tillg. trappa

MSC6416

KOMPAN
Let's play



Balkong

Socioemotionell: balkongen uppmuntrar möten och interaktion med människor på markplan.



Tillgänglig trappa

Fysisk: att klättra upp för den tillgängliga trappan är för alla, utvecklar korskoordination, arm- och benmuskler. Yngre barn lär sig att växelsvis flytta fötterna.
Socioemotionell: utrymme för aktiv paus och vuxna assistenter. Ett inkluderande rum.



Megafon

Socioemotionell: inspirerar kommunikation och förmåga att turas om. **Kognitiv:** förvrängda ljud väcker nyfikenhet och stimulerar förståelse för orsak och verkan.



Vriden klättervägg

Fysisk: barn utvecklar korskoordination, proprioception, ben-, arm- och handstyrka. Att klättra på den böjda ytan är en extra utmaning för musklerna.



Bänk

Socioemotionell: en fin mötesplats att dela upplevelsen från båda sidor, vilket skapar ett socialt scenario där kommunikation och samarbete uppmuntras.



Håla

Fysisk: att krypa genom öppningarna tränar rumsuppfattning. **Socioemotionell:** utrymmet uppmuntrar social lek mellan två eller tre barn.



Rutsch

Fysisk: att rutscha utvecklar rumsuppfattning och sinne för balans. Att sitta upp och åka ner tränar magmuskler. **Socioemotionell:** empati utvecklas genom att turas om. **Kognitiv:** små barn utvecklar förståelse för rum, fart och avstånd när de rutschar ner fort.

Slottet & Borgen med tillg. trappa

MSC6416

KOMPAN
Let's play



Paneler av 19 mm EcoCore™. EcoCore™ är ett mycket hållbart, miljövänligt material som inte bara är återvinningsbart efter användning, utan också består av material som tillverkats av +95% återvunnet material från livsmedelsförpackningar.



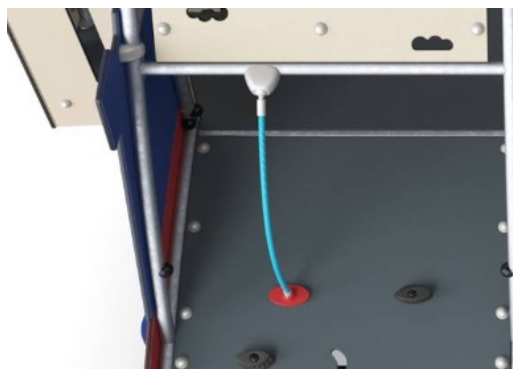
Alla golv är gjorda av en 17.8mm tjock HPL-skiva med en unik halkfri yta enligt EN 438-6. KOMPAN HPL är ett väldigt tåligt material för att säkerställa lång livslängd i alla klimat.



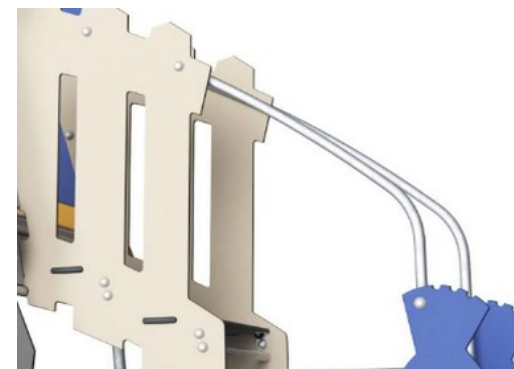
Den välvda klätterröset är tillverkad av Ekogrip®-panel som består av en 15mm tjock PE-bas med 3 mm toppskikt av mjukt gummi med en halkfri effekt.



Gjutna PE-rutschkanor tillverkade av 33% post-consumer återvunnet material i olika färger i ett stycke med en väggfjocklek på minst 5 mm. PE är testat för UV-stabilitet och har utmärkt slaghållfasthet och kan användas inom ett stort temperaturspann.



Klätternäten är tillverkade av UV-stabiliserat PA-rep med inre stålkabelförstärkning. Repet är induktionsbehandlas för att få maximalt fäste mellan stål och rep som ger utmärkt motstånd mot slitage. Alla repfästen är tillverkade av 100% återvinningsbar plast material.



Stålytorna är varmförzinkade in- och utvändigt med blyfri zink. Förzinkningen har bra beständighet mot korrosion och är underhållsfri.

Artikelnr. MSC641600-3717P

Installationsinformation

Max. fallhöjd	120 cm
Säkerhetsområde	37,0 m ²
Total installationstid	22,1
Gräv djup (volym)	0,87 m ³
Betong (volym)	0,00 m ³
Stolpdjup (standard)	90 cm
Fraktvikt	746 kg
Förankring	Nedgrävning ✓
	Ytmontering ✓

Information om garanti

EcoCore HDPE	Livstidsgaranti
Varmförzinkat stål	Livstidsgaranti
HPL plattformar	15 år
Rep & nät	10 år
Reservdelar	10 år
garanterade	



Hållbarhetsdata

MSC6416



Cradle to Gate A1-A3	Totalt CO ₂ -utsläpp	CO ₂ e per kg	Återvunna material
	kg CO ₂ e	kg CO ₂ e/kg	%
MSC641600-3717P	1.296,10	2,15	53,34

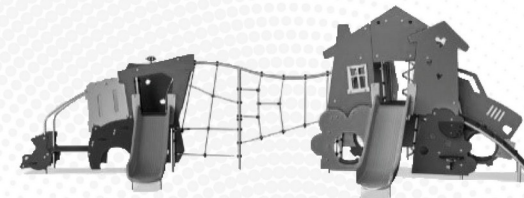
Det övergripande ramverket som tillämpas för dessa faktorer är miljövarudeklarationen (EPD, Environmental Product Declaration), som kvantifierar "miljöinformation om produktens livscykel och möjliggör jämförelser av produkter som uppfyller samma funktion" (ISO, 2006). Denna struktur följer här och använder en livscykelanalys för hela produktstadiet från råmaterial till färdig produkt (A1-A3).

Kompan A/S

C.F. Tietgens Boulevard 32C
DK-5220 Odense SØ
Denmark



Verification of CO₂ calculation of: Themed play systems



Data version no. 2023-10-05

The CO₂ calculation and data are in compliance with the principles of a carbon footprint impact according to the GHG protocol (Greenhouse Gas Protocol), Scope 3, cradle to gate related to all individual components in the product category: "Themed play systems" represented by item no.: MSC641100-3717P.

(Scope 3 emissions include emission sources in the upstream and downstream value chain).

Date: 30. October 2023 | Valid until: 30. October 2025

Verified by:

Julie Marie Vejsgaard Larsen, LCA & EPD Consultant

Verification based on report: Validation of CO₂ calculation of 9 categories of Kompan product line, version 1.0, prepared by: Bureau Veritas HSE, Denmark: Julie M. V. Larsen.

Publication date: 30. October 2023

By Bureau Veritas HSE
www.bureauveritas.dk
+45 7731 1000

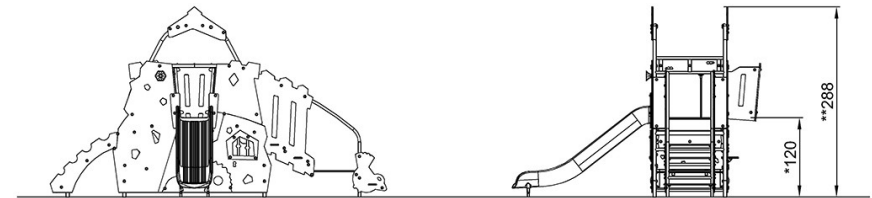
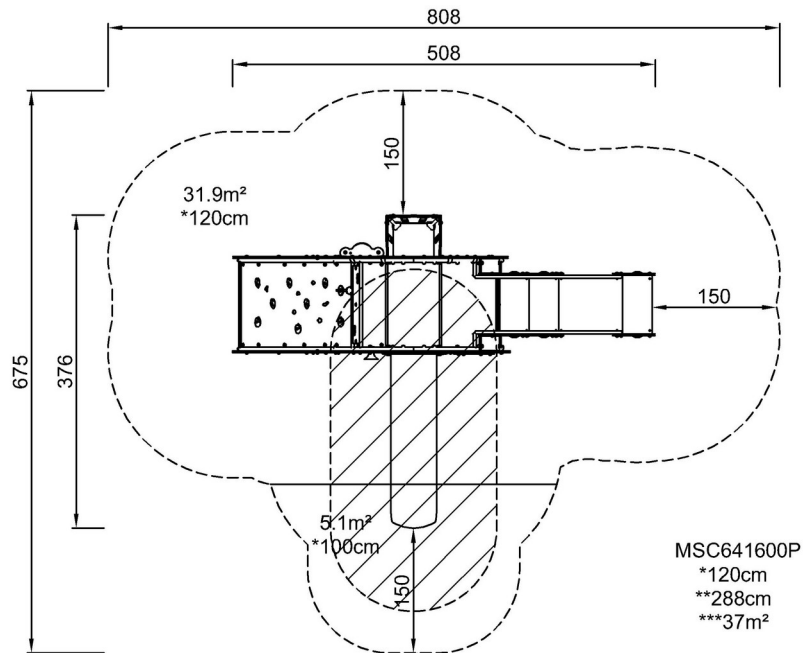


Slottet & Borgen med tillg. trappa

MSC6416

* Max fallhöjd | ** Totalhöjd | *** Säkerhetsyta

* Max fallhöjd | ** Totalhöjd



MSC641600

[Klicka för att se TOP VIEW](#)

[Klicka för att se SIDE VIEW](#)