

La Chaloupe

NRO520

KOMPANI
Let's play



La chaloupe est une véritable invitation au jeu de rôle. Le thème du bateau éveille l'imagination des enfants autour d'un thème de jeu de rôle fantastique : la conquête de terres inconnues. Le siège à l'arrière et le volant rotatif sont autant de stimulants pour l'imagination. Les jumelles complètent le thème de la navigation. Ces éléments réagissent aux

différents mouvements des enfants, suscitant leur émerveillement. Ils invitent à l'imagination et au jeu théâtral. Le jeu de rôle et le jeu théâtral permettent aux enfants de reproduire des situations qu'ils ne comprennent pas pleinement ou qui les fascinent. Ils développent ainsi leur langage et leurs compétences de communication, tout en apprenant à attendre

leur tour. Ces compétences leur permettent d'éviter tout conflit physique. Cette activité leur apprend également à se faire des amis. Les ouvertures sur les côtés permettent aux enfants de toutes capacités de participer.

Référence NRO520-1021	
Informations générales	
Dimensions LxPxH	145x333x250 cm
Age minimum	2+
Capacité idéale (utilisateurs)	8
Options de couleurs	



Les données peuvent être modifiées sans préavis.

La Chaloupe

NRO520



Jumelles

Cognitive: les jumelles stimulent le jeu théâtral, se trouvant être un excellent entraîneur des compétences linguistiques et de communication. **Créative:** peuvent être tournées dans toutes les directions. Elles donnent une nouvelle perspective du monde.



Espace ouvert à l'avant

Socio-émotionnel: le banc est un espace idéal pour se rencontrer et échanger.



Volant de direction

Cognitive: le volant de manipulation invite au jeu théâtral et développe le langage et la communication.



Banc

Socio-émotionnel: Le banc est assez grand pour deux personnes et constitue un point de rencontre agréable. Le fait de s'asseoir près de ses amis est bon pour les compétences sociales et le bien-être des enfants.



Thème

Cognitive: suggère un thème et soutient le jeu de rôle, qui stimule les langues et les compétences de communication.

La Chaloupe

NRO520



Tous les produits Robinia KOMPAN sont fabriqués à partir de bois de robinier provenant de sources européennes durables. Sur demande, ils peuvent être fournis comme FSC® Certified (FSC® C004450).



La peinture utilisée pour les composants colorés est à base d'eau, respectueuse de l'environnement et offre une excellente résistance aux UV. La peinture respecte la norme EN 71 Partie 3.



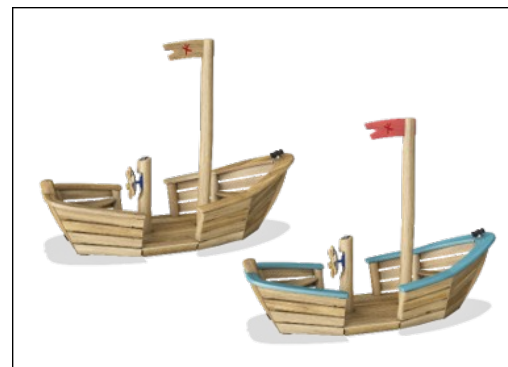
Les produits Robinia KOMPAN sont pensés avec un concept de couleur qui comprend tout un éventail de couleurs standard. Le bois peut également être fourni non traité ou revêtu d'une peinture brune dont le pigment préserve la couleur du bois.



La chaloupe est disponible avec ou sans plateforme en robinier. La version sans plateforme est adaptée pour le revêtement en EPDM.



Le produit/activités ludiques sont préassemblés en usine, afin de garantir la prise en considération de toutes les exigences de sécurité.



Le bois de Robinier peut être fourni sous forme de bois brut non traité ou peint avec un pigment transparent de couleur brune qui permet de conserver la couleur dorée du bois, ou la version colorée revêtu de peinture de différentes couleurs aux composants sélectionnés.

Référence NRO520-1021

Installation

Hauteur de Chute Max.	100 cm
Zone de sécurité	23,0 m ²
Temps total d'installation	8,7
Volume d'excavation	0,86 m ³
Volume de béton	0,00 m ³
Profondeur ancrage	100 cm
Poids d'expédition	615 kg
Options d'ancrage	A enterrer ✓

Garantie

Bois de robinier	15 ans
Cordes et filets	10 ans
Dispo pièces après arrêt fab.	10 ans
Pièces en acier inoxydable	Garanti à vie
Pièces en acier inoxydable	Garanti à vie



Données sur le développement durable

NRO520



Cradle to Gate A1-A3	Émissions totales de CO ₂	CO ₂ e/kg	Matériaux recyclés
	kg CO ₂ e	kg CO ₂ e/kg	%
NRO520-1021	91,22	0,16	0,84

Le cadre général appliqué est la Déclaration Environnementale Produit (DEP), qui quantifie « les informations environnementales sur le cycle de vie d'un produit et permet des comparaisons entre produits remplissant la même fonction » (ISO, 2006). Cela suit la structure et applique une approche d'évaluation du cycle de vie à l'ensemble de l'étape du produit, de la matière première à la fabrication (A1-A3))

Kompan A/S
C.F. Tietgens Boulevard 32C
DK-5220 Odense SØ
Denmark



Verification of CO₂ calculation of: Nature play



Data version no. 2023-10-05

The CO₂ calculation and data are in compliance with the principles of a carbon footprint impact according to the GHG protocol (Greenhouse Gas Protocol), Scope 3, cradle to gate related to all individual components in the product category: "Nature play" represented by item no.: NRO409-0621.

(Scope 3 emissions include emission sources in the upstream and downstream value chain).

Date: 30. October 2023 | Valid until: 30. October 2025

Verified by:

Julie Marie Vejsgaard Larsen, LCA & EPD Consultant

Verification based on report: Validation of CO₂ calculation of 9 categories of Kompan product line, version 1.0, prepared by: Bureau Veritas HSE, Denmark: Julie M. V. Larsen.

Publication date: 30. October 2023

By Bureau Veritas HSE
www.bureauveritas.dk
+45 7731 1000

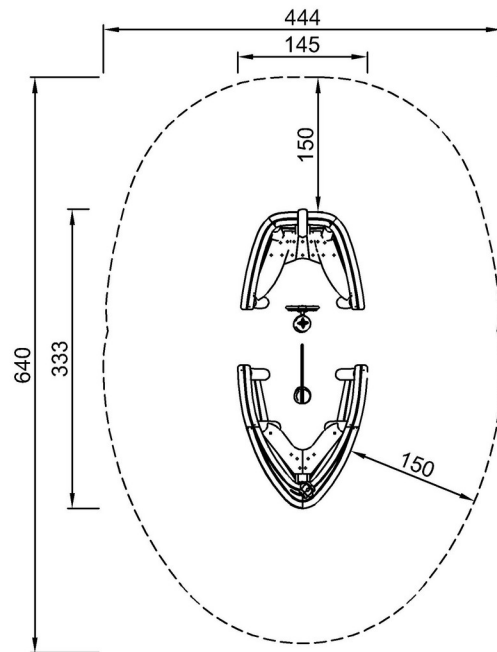


La Chaloupe

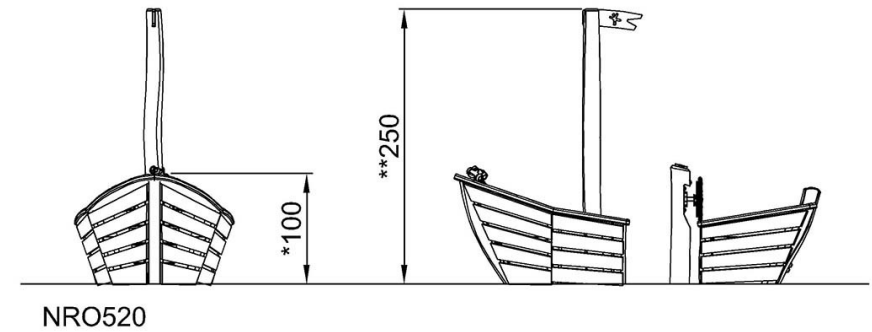
NRO520

* Hauteur de chute maximale | ** Hauteur totale | *** Zone de sécurité

* Hauteur de chute maximale | ** Hauteur totale



NRO520
*100cm
**250cm
***23m²



NRO520

[Cliquez pour voir le rapport VUE DE DESSUS](#)

[Cliquez pour voir le rapport VUE LATÉRALE](#)