

Trave di equilibrio, piatta

PCM80721

KOMPANI
Let's play



Codice articolo PCM80721-0901	
Informazioni generali prodotto	
Dimensioni (LxLxA)	227x15x45 cm
Età d'uso	4+
Capacità di gioco	2
Opzioni colori	●



La trave d'equilibrio è un grande classico dei parchi giochi, che attira sempre più bambini. Può fungere da collante del parco giochi, collegando attività e amici. Può anche fungere da punto di pausa, fornendo posti a sedere per i bambini che condividono, o per i genitori o gli assistenti che hanno bisogno di un punto da cui osservare i bambini giocare. Quando i

bambini sono in bilico sulla Trave, allenano immensamente il loro equilibrio. Il senso dell'equilibrio è un'abilità motoria fondamentale, che è alla base dello sviluppo di tutte le altre abilità. Il senso dell'equilibrio, ad esempio, permette ai bambini di stare fermi e di concentrarsi. Il divertimento del gioco fisico favorisce quindi lo sviluppo del bambino.

L'ambiente spazioso consente un'ampia interazione sociale e il gioco cooperativo.



I dati sono soggetti a modifiche senza preavviso.

Trave di equilibrio, piatta

PCM80721



Trave d'equilibrio

Fisico: allena il senso dell'equilibrio, fondamentale per tutte le altre abilità motorie, che permette di muoversi con sicurezza nel mondo. **Socio-emotivo:** abilità nel fare a turno e nello scegliere quando ci si incrocia sulla trave. Spazio per il riposo e lo scambio da seduti.



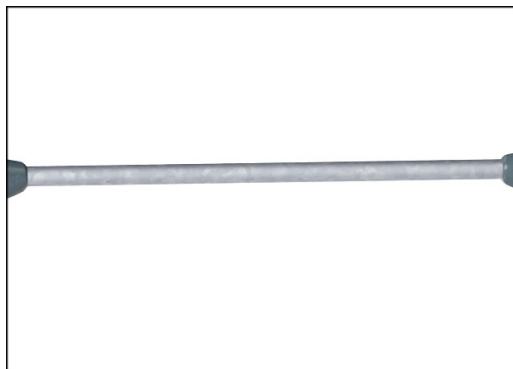
Trave di equilibrio, piatta

PCM80721

KOMPAN
Let's play



Main posts with hot dip galvanized steel footing are available in different materials: Pressure impregnated pine wood posts. Pre-galvanized inside and outside with powder coated top finish steel posts. Lead free aluminum with color anodized top finish. Greenline TexMade posts of 95% post-consumer recycled PE and textile waste.



Le superfici in acciaio sono zincate a caldo all'interno e all'esterno con zinco senza piombo. La zincatura ha un'eccellente resistenza alla corrosione in ambienti esterni e richiede una bassa manutenzione.



Gli step sono realizzati in laminato HPL ad alta pressione con spessore 17,8 mm e struttura superficiale antiscivolo secondo EN 438-6. KOMPAN HPL ha un'elevata resistenza all'usura per garantire una lunga durata in tutti i climi.

Codice articolo PCM80721-0901

Informazione installazione

Max. altezza di caduta	40 cm
Superficie di sicurezza	14,4 m ²
Tempo d'installazione totale	2,9
Volume di scavo	0,06 m ³
Volume di calcestruzzo	0,03 m ³
Profondità di base (standard)	90 cm
Peso della spedizione	43 kg
Opzioni ancoraggio	Superficie ✓ Interrato ✓

Garanzie

Acciaio zincato	Garanzia a vita
Pali (verniciatura)	10 anni
Garanzia pezzi di ricambio	10 anni



Sustainability Data

PCM80721



Cradle to Gate A1-A3	Total CO ₂ emission	CO ₂ e/kg	Recycled materials
	kg CO ₂ e	kg CO ₂ e/kg	%
PCM80721-0901	93,53	3,00	38,70

The overall framework applied for these factors is the Environmental Product Declaration (EPD), which quantifies "environmental information on the life cycle of a product and enable comparisons between products fulfilling the same function" (ISO, 2006). This follows the structure and applies a Life-Cycle Assessment approach to the entire Product stage from raw material through manufacturing (A1-A3))

Kompan A/S
 C.F. Tietgens Boulevard 32C
 DK-5220 Odense SØ
 Denmark



Verification of CO₂ calculation of: Freestanding play equipment



Data version no. 2023-10-05

The CO₂ calculation and data are in compliance with the principles of a carbon footprint impact according to the GHG protocol (Greenhouse Gas Protocol), Scope 3, cradle to gate related to all individual components in the product category: "Freestanding play equipment" represented by item no.: GXY916012-3417.

(Scope 3 emissions include emission sources in the upstream and downstream value chain).

Date: 30. October 2023 | Valid until: 30. October 2025

Verified by:

Julie Marie Vejsgaard Larsen, LCA & EPD Consultant

Verification based on report: Validation of CO₂ calculation of 9 categories of Kompan product line, version 1.0, prepared by: Bureau Veritas HSE, Denmark: Julie M. V. Larsen.

Publication date: 30. October 2023

By Bureau Veritas HSE
 www.bureauveritas.dk
 +45 7731 1000

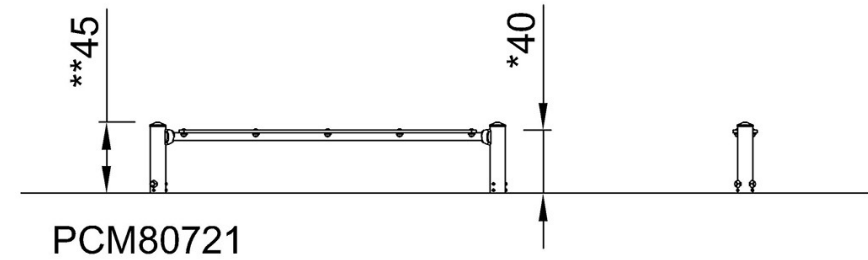
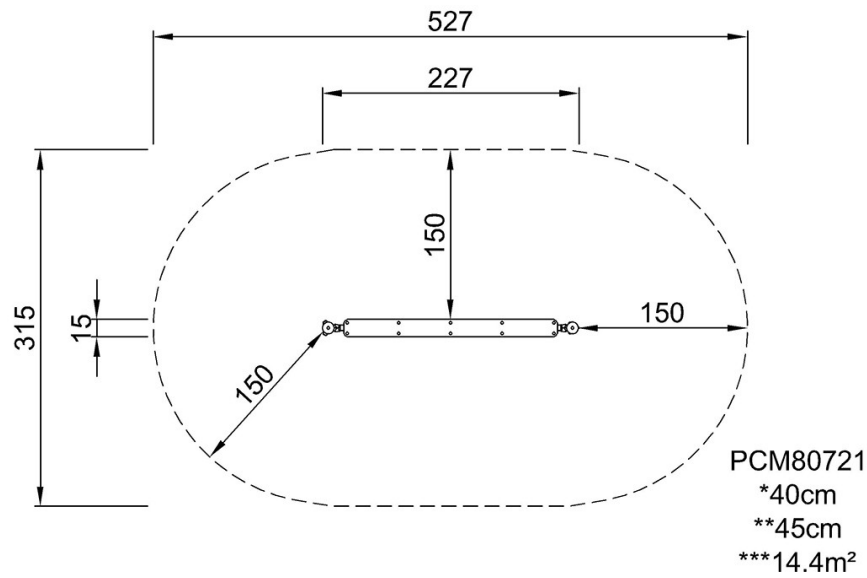


Trave di equilibrio, piatta

PCM80721

Altezza di caduta massima | Altezza totale | Superficie di sicurezza

Altezza di caduta massima | Altezza totale



[Fai clic per visualizzare il rapporto VISTA SUPERIORE](#)

[Fai clic per visualizzare il rapporto VISTA LATERALE](#)